

ПРОФИЛЬ ПОЛОСОВОЙ БИЧЕВОЙ  
ДЛЯ СЕЛЬСКОХОЗЯЙСТВЕННЫХ МАШИН

Сортамент

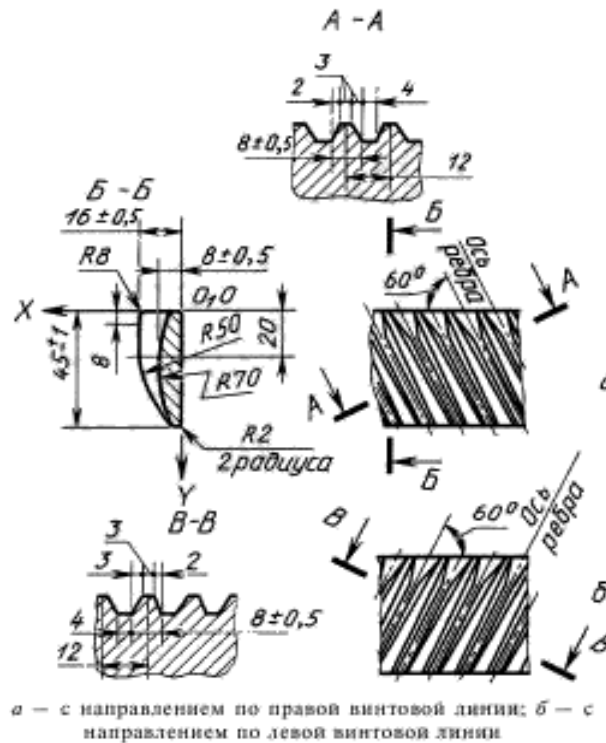
ГОСТ  
12492.6—90Agricultural machinery. Ribbed bar strip section.  
Dimensions

ОКП 09 4118; 09 4119

Дата введения 01.01.91

Настоящий стандарт распространяется на горячекатаный полосовой бичевой профиль.

1. Формы, размеры, предельные отклонения по ним, масса 1 м профиля должны соответствовать указанным на чертеже и в таблице.



Марка стали	Масса 1 м профиля, кг	Координаты центра тяжести, мм				Момент инерции, см <sup>4</sup>			
		Без учета ребра		По максимальной высоте ребра		Без учета ребра		По максимальной высоте ребра	
		X	Y	X	Y	I <sub>x</sub>	I <sub>y</sub>	I <sub>x</sub>	I <sub>y</sub>
50Г по ГОСТ 4543	3,34	3,43	21,34	6,94	19,6	4,07	0,13	7,64	1,07

П р и м е ч а н и е. По согласованию потребителя с изготовителем допускается изготавливать профили с односторонним допуском на ширину  $\pm 2$  мм.

Издание официальное

Перепечатка воспрещена

## **С. 2 ГОСТ 12492.6—90**

2. Кривизна профиля в вертикальной и горизонтальной плоскостях не должна превышать 0,5 % длины. По требованию потребителя профили изготавливают с кривизной не более 0,2 % длины.

### **ИНФОРМАЦИОННЫЕ ДАННЫЕ**

- 1. РАЗРАБОТАН И ВНЕСЕН** Министерством металлургии СССР
- 2. УТВЕРЖДЕН И ВВЕДЕН В ДЕЙСТВИЕ** Постановлением Государственного комитета СССР по управлению качеством продукции и стандартам от 30.03.90 № 752
- 3. ВЗАМЕН** ГОСТ 12492.9—72
- 4. ССЫЛОЧНЫЕ НОРМАТИВНО-ТЕХНИЧЕСКИЕ ДОКУМЕНТЫ**

Обозначение НТД, на который дана ссылка	Номер пункта
ГОСТ 4543—71	1

- 5. Ограничение срока действия снято** по протоколу № 7—95 Межгосударственного Совета по стандартизации, метрологии и сертификации (ИУС 11—95)
- 6. ПЕРЕИЗДАНИЕ**