
ФЕДЕРАЛЬНОЕ АГЕНТСТВО
ПО ТЕХНИЧЕСКОМУ РЕГУЛИРОВАНИЮ И МЕТРОЛОГИИ



НАЦИОНАЛЬНЫЙ
СТАНДАРТ
РОССИЙСКОЙ
ФЕДЕРАЦИИ

ГОСТ Р ИСО
17640—
2016

Неразрушающий контроль сварных соединений
Ультразвуковой контроль.
Технология, уровни контроля и оценки

(ISO 17640:2010,
Non-destructive testing of welds — Ultrasonic testing —
Techniques, testing levels, and assessment
IDT)

Издание официальное



Москва
Стандартинформ
2016

Предисловие

1 ПОДГОТОВЛЕН Техническим комитетом по стандартизации ТК 357 «Стальные и чугунные трубы и баллоны», Негосударственным образовательным учреждением дополнительного профессионального образования «Научно-учебный центр «Контроль и диагностика» («НУЦ «Контроль и диагностика») и Открытым акционерным обществом «Российский научно-исследовательский институт трубной промышленности» (ОАО «РосНИТИ») на основе официального перевода на русский язык англоязычной версии в пункте 4 международного стандарта, который выполнен Федеральным государственным унитарным предприятием «Российский научно-технический центр информации по стандартизации, метрологии и оценке соответствия» (ФГУП «Стандартинформ»)

2 ВНЕСЕН Техническим комитетом по стандартизации ТК 357 «Стальные и чугунные трубы и баллоны»

3 УТВЕРЖДЕН И ВВЕДЕН В ДЕЙСТВИЕ Приказом Федерального агентства по техническому регулированию и метрологии от 1 апреля 2016 г. № 238-ст

4 Настоящий стандарт идентичен международному стандарту ИСО 17640:2010 «Неразрушающий контроль сварных швов. Ультразвуковой контроль. Методы, уровни контроля и оценка» («Non-destructive testing of welds — Ultrasonic testing — Techniques, testing levels, and assessment», IDT).

Международный стандарт разработан Техническим Комитетом ИСО/ТС44 «Сварка и смежные процессы», подкомитетом SC5 «Диагностика и контроль сварных швов».

Наименование настоящего стандарта изменено относительно наименования указанного международного стандарта для приведения в соответствие с ГОСТ 1.5–2012 (пункт 3.5).

При применении настоящего стандарта рекомендуется использовать вместо ссылочных международных стандартов соответствующие им национальные стандарты Российской Федерации, сведения о которых приведены в дополнительном приложении ДА.

5 ВВЕДЕН ВПЕРВЫЕ

Правила применения настоящего стандарта установлены в ГОСТ Р 1.0 — 2012 (раздел 8). Информация об изменениях к настоящему стандарту публикуется в ежегодном (по состоянию на 1 января текущего года) информационном указателе «Национальные стандарты», а текст изменений и поправок — в ежемесячном информационном указателе «Национальные стандарты». В случае пересмотра (замены) или отмены настоящего стандарта соответствующее уведомление будет опубликовано в ежемесячном информационном указателе «Национальные стандарты». Соответствующая информация, уведомление и тексты размещаются также в информационной системе общего пользования — на официальном сайте Федерального агентства по техническому регулированию и метрологии в сети Интернет (www.gost.ru)

© Стандартинформ, 2016

Настоящий стандарт не может быть полностью или частично воспроизведен, тиражирован и распространен в качестве официального издания без разрешения Федерального агентства по техническому регулированию и метрологии

Содержание

1 Область применения	1
2 Нормативные ссылки.....	1
3 Термины и обозначения	2
4 Основные положения	3
5 Информация, предоставляемая перед контролем	3
5.1 Вопросы для согласования.....	3
5.2 Необходимая информация, предоставляемая перед контролем.....	3
5.3 Письменная процедура контроля.....	3
6 Требования к персоналу и оборудованию	3
6.1 Квалификация персонала.....	3
6.2 Оборудование	4
6.3 Параметры преобразователей	4
7 Объем контроля.....	5
8 Подготовка поверхности к контролю	5
9 Контроль основного металла.....	6
10 Настройка диапазона и чувствительности	6
10.1 Общие положения	6
10.2 Опорный уровень чувствительности.....	6
10.3 Оценочный уровень.....	7
10.4 Коррекция условий акустического контакта	7
10.5 Отношение сигнал-шум.....	7
11 Уровни контроля.....	7
12 Технология контроля	8
12.1 Общие положения	8
12.2 Схема ручного сканирования	8
12.3 Контроль на наличие дефектов, ориентированных перпендикулярно к поверхности.....	8
12.4 Определение местоположения дефектов	8
12.5 Определение параметров дефекта.....	9
13 Протокол контроля.....	9
Приложение А (обязательное) Уровни контроля для различных типов сварных соединений.....	11
Приложение ДА (справочное) Сведения о соответствии ссылочных международных стандартов национальным стандартам Российской Федерации	25

Неразрушающий контроль сварных соединений**Ультразвуковой контроль.
Технология, уровни контроля и оценки**

Non-destructive testing of weld. Ultrasonic testing. Techniques, testing and assessment levels

Дата введения — 2016—11—01

1 Область применения

Настоящий стандарт определяет технологию ручного ультразвукового контроля сварных соединений, полученных сваркой плавлением, в металлических материалах толщиной не менее 8 мм, с низким коэффициентом затухания ультразвука (главным образом по причине рассеивания) при температуре объекта контроля от 0 °С до 60 °С. Настоящий стандарт предназначен главным образом для контроля сварных соединений с полным проплавлением, где основной металл и металл шва являются ферритными.

Указанные в настоящем стандарте значения, зависящие от материала, приведены для сталей, скорость звука в которых равна (5920 ± 50) м/с для продольных волн и (3255 ± 30) м/с — для поперечных волн.

Настоящий стандарт определяет четыре уровня контроля, каждый из которых соответствует различной вероятности обнаружения дефектов. Рекомендации по выбору параметров для уровней контроля А, В и С приведены в приложении А.

Уровень контроля D, применяемый в особых случаях, должен соответствовать общим требованиям настоящего стандарта. Уровень контроля D применяется только в случае, когда это указано в спецификации на продукцию.

Он включает в себя контроль металлов, не относящихся к ферритным сталям, контроль сварных соединений с неполным проплавлением, контроль с применением автоматизированного оборудования, и контроль при температурах, не входящих в диапазон от 0 °С до 60 °С.

Настоящий стандарт может быть использован для оценки дефектов в целях приемки одним из двух способов:

- a) оценка, основанная на протяженности и амплитуде сигнала от дефекта;
- b) оценка, основанная на определении характеристик и размеров дефекта посредством преобразования преобразователя.

Применяемый способ должен быть согласован.

2 Нормативные ссылки

Для применения настоящего стандарта необходимы следующие ссылочные документы. Для недатированных ссылок используют последнее издание ссылочного документа, включая все его изменения:

ISO 5817 Welding — Fusion-welded joints in steel, nickel, titanium and their alloys (beam welding excluded) — Quality levels for imperfections (ИСО 5817 Сварка. Сварные швы при сварке плавлением стали, никеля, титана и их сплавов (лучевая сварка исключена). Уровни качества в зависимости от дефектов)

ISO 9712 Non-destructive testing — Qualification and certification of NDT personnel (ИСО 9712 Неразрушающий контроль. Квалификация и аттестация персонала)

ISO 11666:2010 Non-destructive testing of welds — Ultrasonic testing — Acceptance levels (ИСО 11666:2010 Неразрушающий контроль сварных соединений. Ультразвуковой контроль. Уровни приемки)

ISO 17635 Non-destructive testing of welds — General rules for metallic materials (ИСО 17635 Контроль неразрушающий сварных соединений. Общие правила для металлических материалов)

ISO 23279 Non-destructive testing of welds — Ultrasonic testing — Characterization of indications in welds (ИСО 23279 Неразрушающий контроль сварных швов. Ультразвуковая дефектоскопия. Снятие характеристик индикаций в сварных соединениях)

EN 473 Non-destructive testing. Qualification and certification of NDT personnel. General principles (ЕН 473 Неразрушающий контроль. Аттестация и выдача свидетельств персоналу, занимающемуся НК. Основные принципы)¹⁾

EN 583-1 Non-destructive testing — Ultrasonic examination — Part 1: General principles (ЕН 583-1 Неразрушающий контроль. Ультразвуковой контроль. Часть 1: Основные положения)²⁾

EN 583-2 Non-destructive testing — Ultrasonic examination — Part 2: Sensitivity and range setting (ЕН 583-2 Неразрушающие испытания. Ультразвуковой контроль. Часть 2. Чувствительность и диапазон установки)^{2), 3)}

EN 583-4 Non-destructive testing — Ultrasonic examination — Part 4: Examination for discontinuities perpendicular to the surface (ЕН 583-4 Неразрушающий контроль. Ультразвуковой контроль. Часть 4. Контроль прерывностей перпендикулярных к поверхности)^{3), 4)}

EN 1330-4 Non-destructive testing. Terminology. Terms used in ultrasonic testing (ЕН 1330-4 Неразрушающий контроль. Терминология. Часть 4. Термины, применяемые при ультразвуковом контроле)

EN 12668 (all parts) Non-destructive testing. Characterization and verification of ultrasonic examination equipment. Instruments (ЕН 12668 (все части) Контроль неразрушающий. Определение характеристик и проверка оборудования для ультразвукового контроля)

3 Термины и обозначения

В настоящем стандарте применены термины по ЕН 1330-4 и ИСО 17635.

Обозначения, их определения и единицы измерения приведены в таблице 1.

Т а б л и ц а 1 — Обозначения, их определения и единицы измерения

Обозначение	Определение	Единица измерения
D_{DSR}	диаметр плоскодонного отверстия	мм
h	высота дефекта	мм
l	протяженность дефекта	мм
l_x	проекция протяженности дефекта на ось x	мм
l_y	проекция протяженности дефекта на ось y	мм
p	проекция пути однократно отраженного луча	мм
t	толщина основного металла (наименьшее значение)	мм
x	положение дефекта в продольном направлении	мм
y	положение дефекта в поперечном направлении	мм
z	положение дефекта по глубине	мм

Дефекты (см. рисунок 2) следует считать либо продольными, либо поперечными, в зависимости от ориентации их наибольшего размера относительно оси сварного соединения x .

¹⁾ ЕН 473 заменен на ИСО 9712:2012 «Неразрушающий контроль. Квалификация и аттестация персонала».

²⁾ ЕН 583-1 заменен на ИСО 16810:2012 «Неразрушающий контроль. Ультразвуковой контроль. Общие принципы».

³⁾ ЕН 583-2 заменен на ИСО 16811:2012 «Неразрушающий контроль. Ультразвуковой контроль. Регулировка чувствительности и диапазона развертки».

⁴⁾ ЕН 583-4 заменен на ИСО 16826:2012 «Неразрушающее испытание. Ультразвуковой контроль. Обнаружение несплошностей, перпендикулярных к поверхности».

4 Основные положения

Настоящий стандарт описывает общую технологию ультразвукового контроля сварных соединений с использованием стандартных способов оценки для широко применяемых сварных соединений при температуре объекта контроля от 0 °С до 60 °С. Настоящий стандарт включает в себя также особые требования к оборудованию, подготовке и выполнению контроля, составлению протокола контроля. Установленные параметры, касающиеся, прежде всего, преобразователей, соответствуют требованиям ИСО 11666 и ИСО 23279.

5 Информация, предоставляемая перед контролем

5.1 Вопросы для согласования

Перед проведением контроля необходимо согласовать следующие вопросы:

- a) способ задания опорного уровня чувствительности;
- b) способ оценки дефектов;
- c) уровень приемки;
- d) уровень контроля;
- e) этапы производства и эксплуатации, на которых следует выполнять контроль;
- f) квалификация персонала;
- g) обнаружение поперечных дефектов;
- h) требования к дополнительному контролю методом тандем (см. EN 583-4);
- i) контроль основного металла до и (или) после сварки;
- j) необходимость в письменной процедуре контроля;
- k) требования к письменной процедуре контроля.

5.2 Необходимая информация, предоставляемая перед контролем

Перед проведением контроля сварного соединения дефектоскописту должна быть предоставлена следующая необходимая информация:

- a) письменная процедура контроля, при наличии (см. 5.3.),
- b) тип и способ производства основного металла (т. е. отливка, поковка, прокат);
- c) этапы производства или эксплуатации, на которых следует выполнять контроль, включая термообработку, если она проводится;
- d) время и объем каждой термообработки после сварки;
- e) подготовка соединения под сварку и его размеры;
- f) требования к качеству поверхности;
- g) технология сварки или другая информация о сварочном процессе;
- h) требования к протоколу контроля;
- i) уровни приемки;
- j) объем контроля, включая требования к поперечным дефектам, если согласовано;
- k) уровень контроля;
- l) уровень квалификации персонала;
- m) действия, если обнаружены недопустимые дефекты.

5.3 Письменная процедура контроля

Требования настоящего стандарта удовлетворяют типовым требованиям письменной процедуры контроля.

Если технология контроля по настоящему стандарту не применима к контролируемому сварному соединению, то, если того требует спецификация на продукцию, применяют дополнительную письменную процедуру контроля.

6 Требования к персоналу и оборудованию

6.1 Квалификация персонала

Персонал, выполняющий неразрушающий контроль в соответствии с настоящим стандартом, должен быть квалифицирован в соответствии с ИСО 9712 или EN 473 или эквивалентными документами в соответствующем промышленном секторе.

Помимо знания основ ультразвукового контроля сварных соединений, персонал должен иметь представление об особенностях контроля того типа сварных соединений, который предстоит контролировать.

6.2 Оборудование

Оборудование, применяемое при неразрушающем контроле в соответствии с настоящим стандартом, должно соответствовать требованиям ЕН 12668 (всем частям).

6.3 Параметры преобразователей

6.3.1 Частота преобразователя

Частоту преобразователя выбирают в соответствии с установленным уровнем приемки из диапазона от 2 до 5 МГц.

Когда оценка ведется в соответствии со способом оценки, основанным на протяженности и амплитуде от дефекта, например по ИСО 11666, изначально для контроля следует выбирать максимально низкую частоту в пределах указанного выше диапазона. Более высокую частоту можно применять для улучшения лучевой разрешающей способности, когда того требует способ оценки, основанный на определении характеристик дефекта, например по ИСО 23279.

Частота преобразователя около 1 МГц может применяться при контроле на больших значениях длины пути звука, когда затухание в материале выше обычного.

6.3.2 Угол падения луча

При контроле поперечными волнами и методами с отражением ультразвукового луча от противоположной поверхности, угол между лучом и перпендикуляром к донной отражающей поверхности должен составлять от 35° до 70°. При использовании более одного угла ввода, хотя бы один из них должен удовлетворять данному требованию. Один из используемых углов ввода должен гарантировать, что поверхность сплавления прозвучивается под прямым углом или под углом, близким к прямому. Когда в спецификации на продукцию оговорено использование нескольких углов ввода, разница между номинальными углами ввода должна составлять 10° или более.

В случае изогнутой поверхности углы ввода и отражения от противоположной поверхности могут определяться при помощи чертежа сечения сварного соединения или при помощи способа, описанного в ЕН 583-2. Если углы ввода не могут быть определены по настоящему стандарту, протокол контроля должен содержать полное описание использованных схем контроля и степень неполноты контроля, а также описание причин, по которым это произошло.

6.3.3 Размер излучающего элемента

Размер излучающего элемента должен выбираться по длине пути звука в изделии и частоте преобразователя.

Чем меньше излучающий элемент, тем меньше длина и ширина ближней зоны, тем больше расхождение пучка в дальней зоне при заданной частоте преобразователя.

Преобразователи, имеющие малые излучающие элементы диаметром от 6 до 12 мм (или прямоугольные элементы эквивалентной площади), следует применять при короткой длине пути звука в изделии. При большой длине пути звука, например более 100 мм для прямого преобразователя и более 200 мм — для наклонного преобразователя, следует применять излучающие элементы диаметром от 12 до 24 мм.

6.3.4 Профилирование преобразователя по кривизне контролируемой поверхности

Зазор g между контролируемой поверхностью и контактной поверхностью призмы преобразователя должен составлять не более 0,5 мм.

Для цилиндрических и сферических поверхностей это требование может быть проверено при помощи следующей формулы

$$g \leq \frac{a^2}{D}, \quad (1)$$

где a — размер призмы преобразователя в направлении контроля, мм;

D — диаметр изделия, мм.

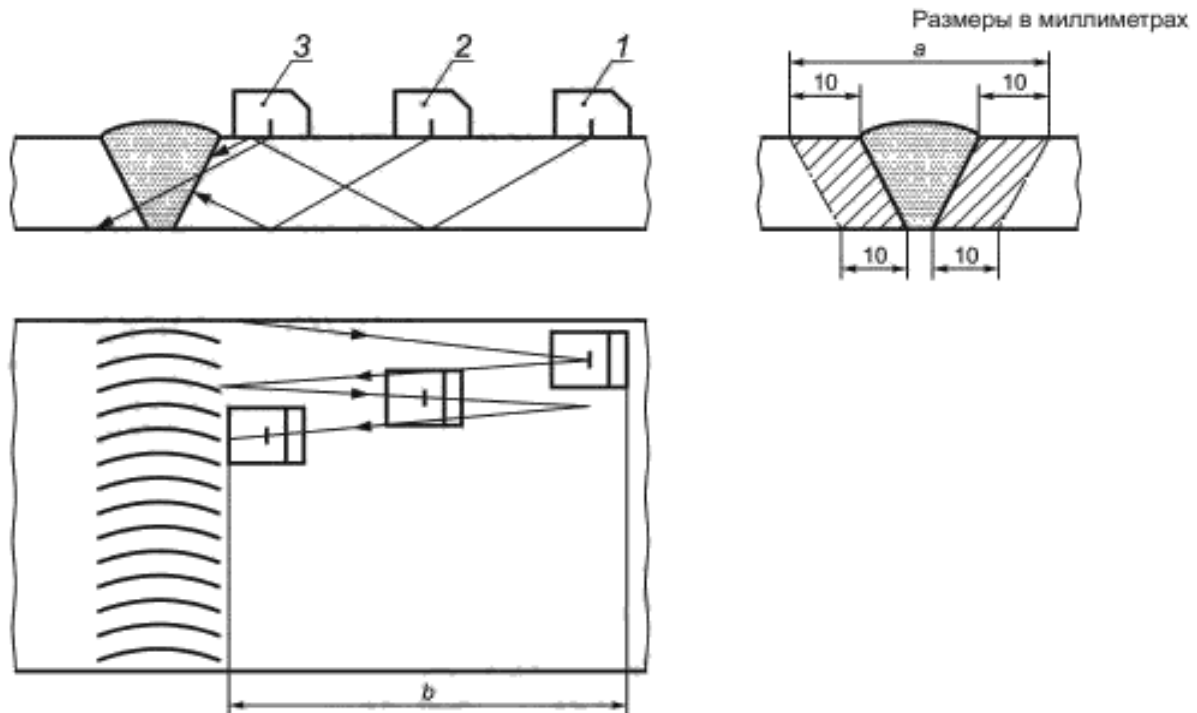
Если рассчитанный по формуле (1) зазор g получается более 0,5 мм, призма преобразователя должна быть профилирована по форме контролируемой поверхности, а чувствительность и диапазон развертки контроля должны быть установлены соответствующим образом.

6.3.5 Контактная жидкость

Контактная жидкость должна соответствовать требованиям ЕН 583-1. Контактная жидкость, используемая при настройке чувствительности и диапазона развертки, должна быть та же, что и при контроле.

7 Объем контроля

Объем контроля (см. рисунок 1) определяется как зона, которая включает в себя сварной шов и основной металл на 10 мм с каждой стороны от сварного шва, или ширину зоны термического влияния в зависимости от того, что больше.



1 — положение 1, 2 — положение 2; 3 — положение 3, а — ширина зоны контроля; б — ширина зоны сканирования

Рисунок 1 — Пример сканирования при контроле на наличие продольных дефектов

Сканированию подлежит весь объем контроля. Если отдельные части этого объема не могут быть проконтролированы хотя бы в одном направлении, или если углы отражения от противоположной поверхности не соответствуют требованиям 6.3.2, должны быть согласованы альтернативные или дополнительные методы ультразвукового контроля, либо другие методы неразрушающего контроля. В некоторых случаях может потребоваться удаление валика усиления сварного соединения.

В качестве дополнительных способов контроля может использоваться контроль с помощью наклонных раздельно-совмещенных преобразователей, преобразователей поверхностных волн, другие ультразвуковые методы или другие пригодные методы неразрушающего контроля, например капиллярный, магнитопорошковый, радиографический. При выборе дополнительных или альтернативных методов контроля обязательно следует принимать во внимание тип сварного соединения и вероятную ориентацию дефектов, которые нужно выявить.

8 Подготовка поверхности к контролю

Ширина зоны сканирования должна быть достаточной для проведения указанного объема контроля (см. рисунок 1). В качестве альтернативы ширина поверхности сканирования может быть уменьшена, если проведение контроля указанного объема может быть достигнут при сканировании с обеих поверхностей сварного соединения (верхней и нижней).

Поверхность сканирования должна быть ровной и не иметь загрязнений, которые могут негативно повлиять на акустический контакт (например ржавчина, рыхлая окалина, брызги металла, зарубки, бороздки). Зазор между поверхностью и преобразователем в результате волнистости изделия не должен быть более 0,5 мм. При необходимости, следует профилировать преобразователь по кривизне поверхности. Допускаются локальные нарушения формы поверхности, например вдоль кромки шва, которые

приводят к увеличению зазора до 1 мм, при условии использования при контроле с данной стороны сварного соединения как минимум одного дополнительного угла ввода. Это дополнительное сканирование необходимо, чтобы компенсировать уменьшение проконтролированного объема из-за зазора такого размера.

Поверхность сканирования и поверхность, от которой происходит отражение ультразвукового пучка, должны быть такими, чтобы не нарушался акустический контакт и условия отражения.

9 Контроль основного металла

Основной металл в зоне сканирования (см. рисунок 1) должен быть проконтролирован прямым преобразователем перед сваркой или после нее (например предварительный контроль в течение технологического процесса), для подтверждения того, что наличие дефектов или высокое затухание не помешают проведению контроля сварного соединения наклонным преобразователем.

При обнаружении дефектов, следует оценить их влияние при контроле наклонным преобразователем с выбранным углом ввода и, если необходимо, изменить соответствующим образом технологию контроля. Если при ультразвуковом контроле значительно снижается необходимый объем контроля, следует рассмотреть возможность использования другого метода контроля (например радиографического).

10 Настройка диапазона и чувствительности

10.1 Общие положения

Настройка диапазона временной развертки и чувствительности должна выполняться в соответствии с настоящим стандартом и EN 583-2 перед началом контроля, принимая во внимание влияние температуры. Разница температур во время настройки диапазона развертки и чувствительности и во время контроля должна быть в пределах ± 15 °C.

Проверка для подтверждения правильности этих настроек должна выполняться не реже, чем через каждые 4 ч, и по завершении контроля. Также следует выполнять проверку при изменении параметров системы, или при возникновении сомнения в правильности настроек.

Если в ходе проверки обнаруживаются отклонения, следует выполнять корректирующие действия согласно таблице 2.

Т а б л и ц а 2 — Корректирующие действия при отклонениях чувствительности и диапазона

Чувствительность		
1	Отклонение до 4 дБ включ.	Прежде чем продолжать контроль, настройки следует скорректировать
2	Снижение чувствительности св. 4 дБ	Настройки следует скорректировать, и контроль, выполненный в течение последнего периода, следует провести вновь
3	Увеличение чувствительности св. 4 дБ	Настройки следует скорректировать, и все зафиксированные дефекты должны быть оценены повторно
Диапазон временной развертки		
1	Отклонение от диапазона до 2 % включ.	Прежде чем продолжать контроль, настройки следует скорректировать
2	Отклонение от диапазона св. 2 %	Настройки следует скорректировать, и контроль, выполненный в течение последнего периода, следует провести вновь

10.2 Опорный уровень чувствительности

Для настройки опорного уровня чувствительности следует использовать один из следующих способов:

а) способ 1 — опорным уровнем считается кривая зависимости амплитуды от расстояния (DAC-кривая) для бокового отверстия диаметром 3 мм;

б) способ 2 — опорным уровнем при использовании продольных и поперечных волн считается зависимость амплитуды от расстояния и диаметра (DGS-диаграмма) для плоскостного отверстия (DSR), размеры которого приведены в таблицах 3 и 4 соответственно;

с) способ 3 — опорным уровнем считается отражение от прямоугольного паза шириной 1 мм и глубиной 1 мм. Этот способ применяется только для диапазона толщин $8 \text{ мм} \leq t < 15 \text{ мм}$ и при углах ввода не менее 70° ;

д) способ 4 — для метода тандем опорный уровень устанавливается по плоскостному отверстию диаметром 6 мм (для любых толщин), ориентированному перпендикулярно поверхности сканирования. Этот способ применяется только для угла ввода 45° и толщины стенки $t \geq 15 \text{ мм}$.

Длина боковых отверстий и пазов должна быть больше, чем ширина звукового пучка (ширина диаграммы направленности), измеренного на уровне минус 20 дБ.

Т а б л и ц а 3 — Опорные уровни для уровней приемки 2 (AL 2) и 3 (AL 3) для способа 2 при контроле наклонным преобразователем (поперечные волны)

Размеры в миллиметрах

Номинальная частота, МГц	Диаметр плоскостного отверстия D_{DSR} при толщине основного металла t					
	$8 \leq t < 15$		$15 \leq t < 40$		$40 \leq t \leq 100$	
	AL 2	AL 3	AL 2	AL 3	AL 2	AL 3
От 1,5 до 2,5	–	–	2,5	2,5	3,0	3,0
От 3,0 до 5,0	1,5	1,5	2,0	2,0	3,0	3,0

Т а б л и ц а 4 — Опорные уровни для уровней приемки 2 (AL 2) и 3 (AL 3) для способа 2 при контроле прямым преобразователем (продольные волны)

Размеры в миллиметрах

Номинальная частота, МГц	Диаметр плоскостного отверстия D_{DSR} при толщине основного металла t					
	$8 \leq t < 15$		$15 \leq t < 40$		$40 \leq t \leq 100$	
	AL 2	AL 3	AL 2	AL 3	AL 2	AL 3
От 1,5 до 2,5	–	–	2,5	2,5	3,0	3,0
От 3,0 до 5,0	2,0	2,0	2,0	2,0	3,0	3,0

10.3 Оценочный уровень

Все дефекты, равные или превышающие оценочный уровень, должны быть оценены. Оценочные уровни для способов 1 — 4 приведены в ИСО 11666:2010, таблица A.1.

10.4 Коррекция условий акустического контакта

Когда для настройки опорного уровня используются отдельные настроечные образцы, следует определить разницу условий акустического контакта между объектом контроля и настроечным образцом в ряде характерных мест. Соответствующий способ описан в ЕН 583-2.

Если разница составляет не более 2 дБ, коррекция не требуется.

Если разница составляет более 2 дБ, но не более 12 дБ, она должна быть компенсирована.

Если разница превышает 12 дБ, необходимо проанализировать причины этих потерь и провести дальнейшую подготовку поверхности, если это возможно.

Если нет видимых причин для использования больших величин поправки, следует измерить коэффициент затухания в различных точках объекта контроля, и если он значительно меняется, следует рассмотреть введение корректирующих действий.

10.5 Отношение сигнал-шум

Во время контроля сварного соединения уровень шумов, исключая ложные поверхностные отражения, должен оставаться как минимум на 12 дБ ниже оценочного уровня. Это требование может быть ослаблено в соответствии со спецификацией на продукцию.

11 Уровни контроля

Требования к качеству сварных соединений главным образом связаны с материалом, процессом сварки и условиями работы. Для удовлетворения всех этих требований в настоящем стандарте определены четыре уровня контроля (A, B, C, D).

Вероятность обнаружения дефекта повышается от уровня А к уровню С за счет увеличения объема контроля, например количества сканирований, механической обработки поверхности (валика усиления). Уровень контроля D может применяться в особых случаях в соответствии с письменной процедурой, в которой должны быть учтены основные требования настоящего стандарта.

В целом уровни контроля связаны с уровнями качества (например ИСО 5817). Соответствующий уровень контроля может определяться по нормам контроля сварных соединений (например ИСО 17635), производственным нормам или другим документам.

Для норм контроля по ИСО 17635 рекомендуемые уровни контроля приведены в таблице 5.

Т а б л и ц а 5 — Рекомендуемые уровни контроля

Уровень контроля по настоящему стандарту	Уровень качества по ИСО 5817
A	C, D
B	B
C	По соглашению
D	В особых случаях

Определенные условия для уровней контроля А–С для различных типов сварных соединений приведены в приложении А. Показанные типы сварных соединений являются идеальными примерами; когда реальные условия сварки или доступность не соответствуют показанным случаям, технология контроля должна быть изменена таким образом, чтобы контроль соответствовал основным требованиям настоящего стандарта и требованиям к установленному уровню контроля. В этом случае следует подготовить письменную процедуру.

12 Технология контроля

12.1 Общие положения

Ультразвуковой контроль должен проводиться в соответствии с ЕН 583-1 с учетом требований, указанных в 12.2–12.5.

12.2 Схема ручного сканирования

В процессе сканирования наклонным преобразователем (см. рисунок 1), следует поворачивать преобразователь на угол приблизительно 10° относительно акустической оси.

12.3 Контроль на наличие дефектов, ориентированных перпендикулярно к поверхности

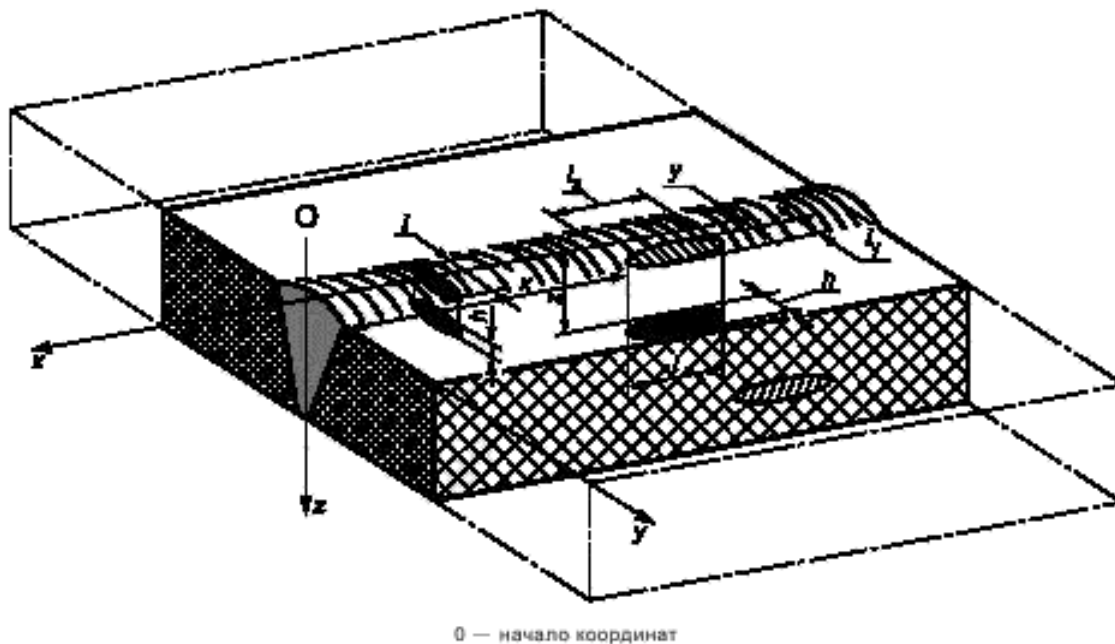
Плоскостные дефекты, ориентированные перпендикулярно поверхности и не выходящие на нее, сложно выявить при контроле наклонным совмещенным преобразователем. Для такого рода дефектов следует разрабатывать специальную технологию контроля, особенно при контроле сварных соединений с большой толщиной стенки изделия. Использование таких технологий контроля должно быть определено в письменной процедуре контроля.

12.4 Определение местоположения дефектов

Расположение всех обнаруженных дефектов должно иметь привязку к системе координат (см. рисунок 2). На поверхности объекта следует выбрать точку, которая будет являться началом координат для измерений.

Если контроль проводится более чем с одной поверхности, точка начала координат должна быть выбрана для каждой поверхности. В таком случае следует обратить внимание на взаимное расположение в пространстве всех используемых точек начала координат, чтобы абсолютное местоположение каждого дефекта могло быть установлено относительно каждой намеченной точки начала координат.

В случае кольцевого сварного соединения может потребоваться определение точек начала координат на наружной и внутренней поверхностях перед сборкой под сварку.



Примечание — Определения для h , l_x , l_y , x , y , z приведены в таблице 1.

Рисунок 2 — Система координат для определения местоположения дефектов

12.5 Определение параметров дефекта

12.5.1 Общие положения

Все дефекты, сигналы от которых превышает оценочный уровень, должны быть оценены в соответствии с 12.5.2–12.5.4.

12.5.2 Максимальная амплитуда сигнала

Перемещая преобразователь, следует добиться максимальной амплитуды сигнала и зафиксировать его значение относительно опорного уровня.

12.5.3 Протяженность дефекта

Протяженность дефекта в продольном и поперечном направлениях (l_x , l_y) следует по возможности определять способом, описанным в стандарте, определяющем уровни приемки, если иное не согласовано.

12.5.4 Высота дефекта

Измерение высоты дефекта следует производить только в случае, если это требует спецификация на продукцию.

12.5.5 Характеристики дефектов

Если это оговорено спецификацией на продукцию, дефекты должны быть оценены в соответствии с ИСО 23279.

13 Протокол контроля

Протокол контроля должен включать, как минимум, следующую информацию:

а) параметры объекта контроля:

- 1) материал и форма детали,
- 2) геометрические размеры,
- 3) местоположение проконтролированного сварного соединения,
- 4) эскиз с геометрическими размерами, при необходимости,
- 5) технологии сварки и термообработки,
- 6) страна-изготовитель,
- 7) состояние поверхности,
- 8) температура объекта контроля;

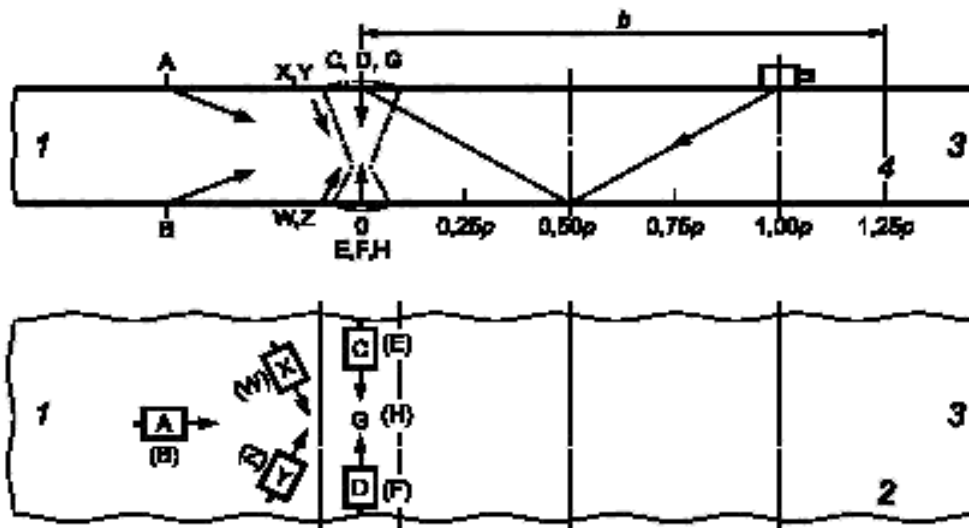
б) требования соглашения, например технические условия, нормы, специальные соглашения и т. д.,

- c) место и дату проведения контроля;
- d) данные организации, проводившей контроль, оператора контроля и его квалификация;
- e) изготовитель и тип ультразвукового дефектоскопа с серийным номером, при необходимости;
- f) изготовитель, тип, номинальная частота, размер излучающего элемента и фактический угол ввода преобразователя с серийным номером, при необходимости;
- g) настроечные образцы (стандартные образцы предприятия) и эскизы, при необходимости;
- h) контактную жидкость (смазку);
- i) уровень (уровни) контроля и ссылка на письменную процедуру контроля, если применялась;
- j) объем контроля;
- k) местоположение зоны сканирования;
- l) начало координат и систему координат в соответствии с 12.4;
- m) схему контроля в соответствии с приложением А или рисунком;
- n) диапазон временной развертки;
- o) способ и значение настройки чувствительности (коэффициент усиления опорного уровня и значение поправки на акустический контакт);
- p) опорные уровни;
- q) результат контроля основного металла;
- r) стандарты для уровней приемки;
- s) отступления от настоящего стандарта или требования контракта;
- t) координаты дефектов в соответствии с 12.4 с указанием данных о соответствующем преобразователе и схеме контроля;
- u) максимальную амплитуду сигнала в соответствии с 12.5.2 и информацию о типе и размере дефекта, при необходимости;
- v) протяженность дефекта в соответствии с 12.5.3;
- w) результаты оценки дефектов согласно применяемым уровням приемки;
- x) ссылку на настоящий стандарт.

Приложение А
(обязательное)

Уровни контроля для различных типов сварных соединений

Требования к уровням контроля для различных типов сварных соединений приведены на рисунках А.1–А.7 и в таблицах А.1–А.7.



1 — деталь 1, 2 — вид сверху; 3 — деталь 2; 4 — вид сбоку; А, В, С, D, E, F, G, H, W, X, Y, Z — схема контроля; b — ширина зоны сканирования (SZW), зависящая от p (p — проекция пути однократно отраженного луча)

Рисунок А.1 — Стыковое сварное соединение пластин и труб

Таблица А.1 — Стыковое сварное соединение пластин и труб (обозначения см. на рисунке А.1)

Уровень контроля	Толщина основного металла t , мм	Продольный дефект					Поперечный дефект				
		Необходимое число углов ввода	Схема контроля	Ширина зоны сканирования	Схема контроля	Общее число сканирований	Сноска	Необходимое число углов ввода	Схема контроля		Общее число сканирований
									Поперечное сканирование		
А	$8 \leq t < 15$	1	А или В	1,25р	-	2	а	1	(X и Y) или (W и Z)	4	а
	$15 \leq t < 40$	1	А или В	1,25р	-	2	а	1	(X и Y) или (W и Z)	4	а
	$8 \leq t < 15$	1	А или В	1,25р	-	2	с	1	(X и Y) или (W и Z)	4	а
	$15 \leq t < 40$	2 ^d	А или В	1,25р	-	4	е, с	1	(X и Y) или (W и Z)	4	а
	$40 \leq t < 60$	2	А или В	1,25р	-	4	е	2	(X и Y) или (W и Z)	8	а
В	$60 \leq t \leq 100$	2	А или В	1,25р	-	4	е	2	(С и D) или (Е и F)	4	а, d
	$8 \leq t < 15$	1	А или В	1,25р	G или H	3	f	1	(С и D) или (Е и F)	2	f
	$15 \leq t \leq 40$	2	А или В	1,25р	G или H	5	е, f	2	(С и D) или (Е и F)	4	f
	> 40	2	А или В	1,25р	G или H	5	е, f	2	(С и D) или (Е и F)	4	f

^a Может ограничиваться по соглашению одним сканированием с одной стороны.

^b Требуется только по специальному соглашению.

^c Если доступ существует только с одной стороны, следует использовать два угла ввода.

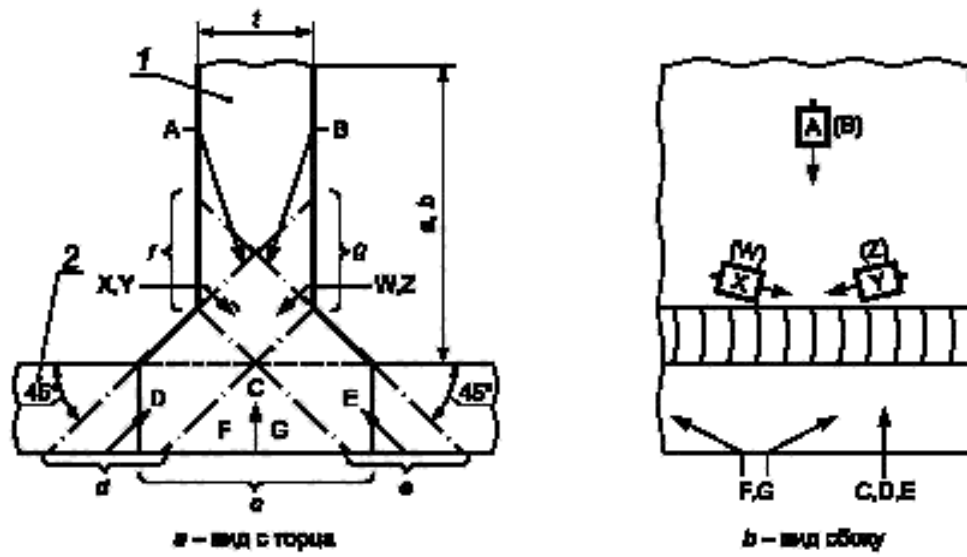
^d В диапазоне $15 < t \leq 25$ мм достаточно одного угла ввода при условии, что частота ниже 3 МГц.

^e Дополнительный контроль методом тандем по специальному соглашению.

^f Поверхность валика сварного соединения должна соответствовать требованиям раздела 8. Для этого может потребоваться снятие валика усиления. Тем не менее, для кольцевых односторонних сварных соединений на трубах следует шлифовать только верхний валик сварного соединения.

Примечания

- 1 Продольное сканирование — сканирование для обнаружения продольных дефектов с использованием наклонных преобразователей.
- 2 Нормальное сканирование — сканирование с использованием прямого преобразователя.
- 3 Поперечное сканирование — сканирование для обнаружения поперечных дефектов с использованием наклонных преобразователей.
- 4 р — проекция пути однократно отраженного луча.



1 — деталь 1; 2 — деталь 2; A, B, C, D, E, F, G, H, W, X, Y, Z — схема контроля; a, b, c, d, e, f, g — ширина зоны сканирования и местоположение, t — толщина

Рисунок А.2 — Тавровое сварное соединение

Таблица А.2 — Тавровое сварное соединение (обозначения см. на рисунке А.2)

Уровень контроля	Продольный дефект						Поперечный дефект				Общее число сканирований	Сноска	
	Толщина основного металла t , мм	Необходимое число углов ввода	Схема контроля	Ширина зоны сканирования	Схема контроля	Ширина зоны сканирования	Общее число сканирований	Поперечное сканирование					
								Ширина зоны сканирования	Схема контроля	Ширина зоны сканирования			
А	$8 \leq t < 15$	1	А или В	1,25р	С ^а	-	1	-	-	-	-	b	
	$15 \leq t < 40$	1	А или В	1,25р	С ^а	с	2	-	-	-	-	b	
	$8 \leq t < 15$	1	А или В	1,25р	С ^а	-	2	1	Fi G	с	с	2	с
		1	А и В	1,25р	С ^а	е	3	1	(Fi G) или (Xi Y) или (Wi Z)	с	f + g	2	с
В	$40 \leq t \leq 100$	2	А и В	0,75р	С ^а	с	5	1	(Fi G) или (Xi Y) или (Wi Z)	с	f + g	2	с
		1	А и В	1,25р	С ^а	с	3	2	Fi G	с	с	4	с
	$8 \leq t < 15$	1	А и В	1,25р	С ^а	с	7	1	(Fi G) и (Xi Y) или (Wi Z)	с	f + g	4	с
		2	1	(А и В) и (D) и (E)	1,25р $d + e$	С ^а	с	7	2	(Fi G) и (Xi Y) или (Wi Z)	с	f + g	8
С	$40 \leq t \leq 100$	3	1	(А и В) и (D) и (E)	С ^а	с	9	2	(Fi G) и (Xi Y) или (Wi Z)	с	f + g	8	с
		1	1	(А и В) и (D) и (E)	0,75р $d + e$	С ^а	с	9	2	(Fi G) и (Xi Y) или (Wi Z)	с	f + g	8

^а Должно заменяться методом тандем по схеме А или В, если С невозможно.

^б Не применяется.

^с Должно выполняться только по специальному соглашению.

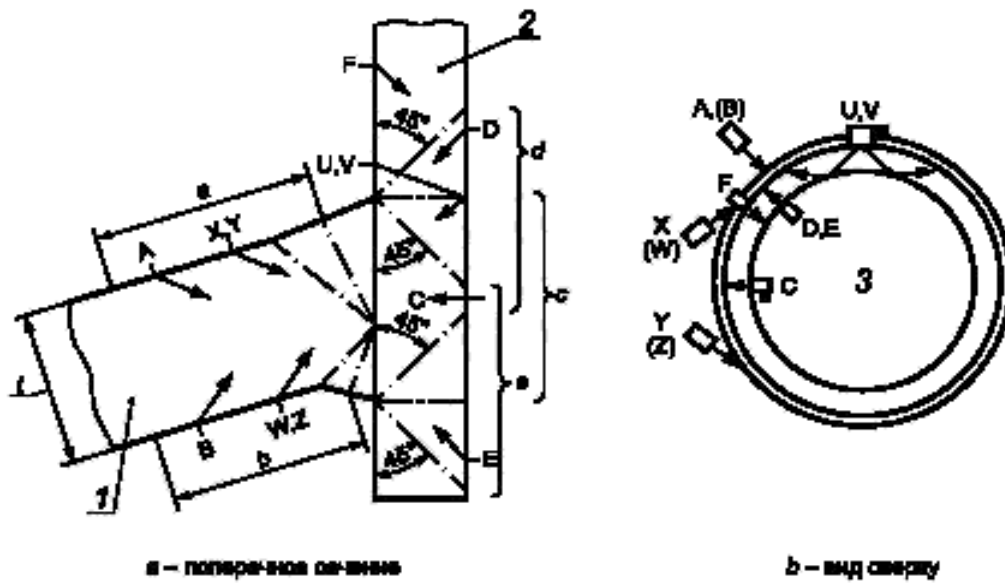
Примечания

1 Продольное сканирование — сканирование для обнаружения продольных дефектов с использованием наклонных преобразователей.

2 Нормальное сканирование — сканирование с использованием прямого преобразователя.

3 Поперечное сканирование — сканирование для обнаружения поперечных дефектов с использованием наклонных преобразователей.

4 р — проекция пути однократно отраженного луча.

**a — поперечное сечение****b — вид сверху**

1 — деталь 1 (цилиндрическая оболочка (плоская пластина)); 2 — деталь 2 (штуцер); 3 — прямой преобразователь; A, B, C, D, E, F, U, V, W, X, Y, Z — схема контроля; a, b, c, d, e — ширина зоны сканирования и местоположение; f — толщина

Рисунок А.3 — Сварное соединение вваренного штуцера

Таблица А.3 — Сварное соединение вваренного штуцера (обозначения см. на рисунке А.3)

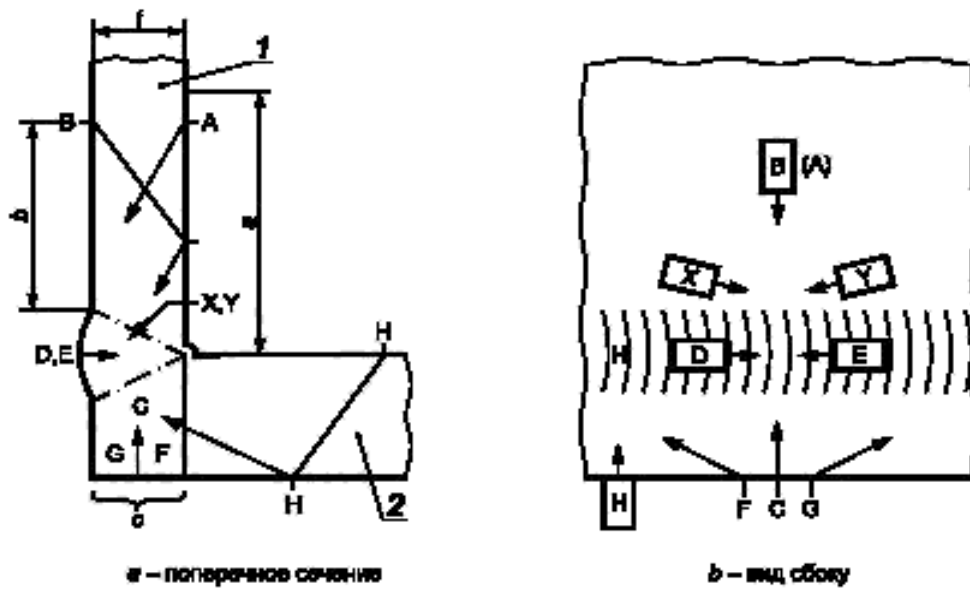
Уровень контроля	Толщина основного и угла t , мм	Продольный дефект					Поперечный дефект				
		Необходимое число углов ввода	Схема контроля	Ширина зоны сканирования	Схема контроля	Ширина зоны сканирования	Общее число сканирований	Необходимое число углов ввода	Схема контроля		Общее число сканирований
									Поперечное сканирование		
А	$8 \leq t < 15$	1	А	1,25p	С	с	1	-	-	-	а
	$15 \leq t \leq 40$	1	А или F или D	1,25p d	С	с	2	-	-	-	а
	$8 \leq t < 15$	1	А или D	1,25p $d + e$	С	с	2	(U и V) или (X и Y) или (W и Z)	(U и V) или (X и Y) или (W и Z)	2	б
В	$15 \leq t < 40$	1	А или (D и E)	1,25p $d + e$	С	с	2 или 3	(U и V) или (X и Y) или (W и Z)	(U и V) или (X и Y) или (W и Z)	2	б
	$40 \leq t < 60$	2	(А или В) и (D и E)	1,25p $d + e$	С	с	4	(X и Y) и (W и Z)	(X и Y) и (W и Z)	4	б
	$60 \leq t \leq 100$	2 1	(А и В) и (D и E)	0,5p $d + e$	С	с	7	(X и Y) и (W и Z)	(X и Y) и (W и Z)	8	б
С	$8 \leq t < 15$	1	(А или В) и (D или E)	1,25p d или e	С	с	3	(U и V) или (X и Y) и (W и Z)	(U и V) или (X и Y) и (W и Z)	2 или 4	б
	$15 \leq t \leq 40$	1	(А или В) и (D или E)	0,5p d или e	С	с	5	(X и Y) и (W и Z)	(X и Y) и (W и Z)	8	б
	> 40	2	(А и В) и (D и E)	0,5p $d + e$	С	с	9	(X и Y) и (W и Z)	(X и Y) и (W и Z)	8	б

а Не применяется.

б Должно выполняться только по специальному соглашению.

Примечания

- 1 Продольное сканирование — сканирование для обнаружения продольных дефектов с использованием наклонных преобразователей.
- 2 Нормальное сканирование — сканирование с использованием прямого преобразователя.
- 3 Поперечное сканирование — сканирование для обнаружения поперечных дефектов с использованием наклонных преобразователей.
- 4 p — проекция пути однократно отраженного луча.



1 — деталь 1 (штуцер); 2 — деталь 2 (корпус); A, B, C, D, E, F, G, H, X, Y — схема контроля; a , b , c — ширина зоны сканирования и местоположение; t — толщина

Рисунок А.4 — Угловое сварное соединение

Таблица А.4 — Угловое сварное соединение (обозначения см. на рисунке А.4)

Уровень контроля	Продольный дефект						Поперечный дефект				
	Толщина основного металла t , мм	Необходимое число углов ввода	Схема контроля	Ширина зоны сканирования	Схема контроля	Ширина зоны сканирования	Общее число сканирований	Необходимое число углов ввода	Схема контроля	Общее число сканирований	Сноска
А	$8 \leq t < 15$	1	А или В или Н	1,25р	С	с	1	-	-	-	а
	$15 \leq t \leq 40$	1	А или В или Н	1,25р	С	с	2	-	-	-	а
	$8 \leq t < 15$	1	А или В или Н	1,25р	С	с	1	(F и G) или (X и Y)	2		б
В	$15 \leq t < 40$	2	А или В или Н	1,25р	С	с	3	(F и G) или (X и Y)	4		б
	$40 \leq t \leq 100$	2	(Н или А) и В	0,75р	С	с	5	Д и Е	4		в, с
	$8 \leq t < 15$	1	(Н или А) и В	1,25р	С	с	3	Д и Е	2		в, с
С	$15 \leq t < 40$	2	(Н или А) и В	1,25р	С	с	5	Д и Е	2		в, с
	$40 \leq t \leq 100$	3	(Н или А) и В	1,25р	С	с	7	Д и Е	4		в, с
	> 100	3	(Н или А) и В	0,5р	С	с	7	Д и Е	4		в, с

а Не применяется.

б Должно выполняться только по специальному согласию.

с Поверхность валика сварного соединения должна соответствовать требованиям раздела 8. Для этого может потребоваться снятие валика усиления.

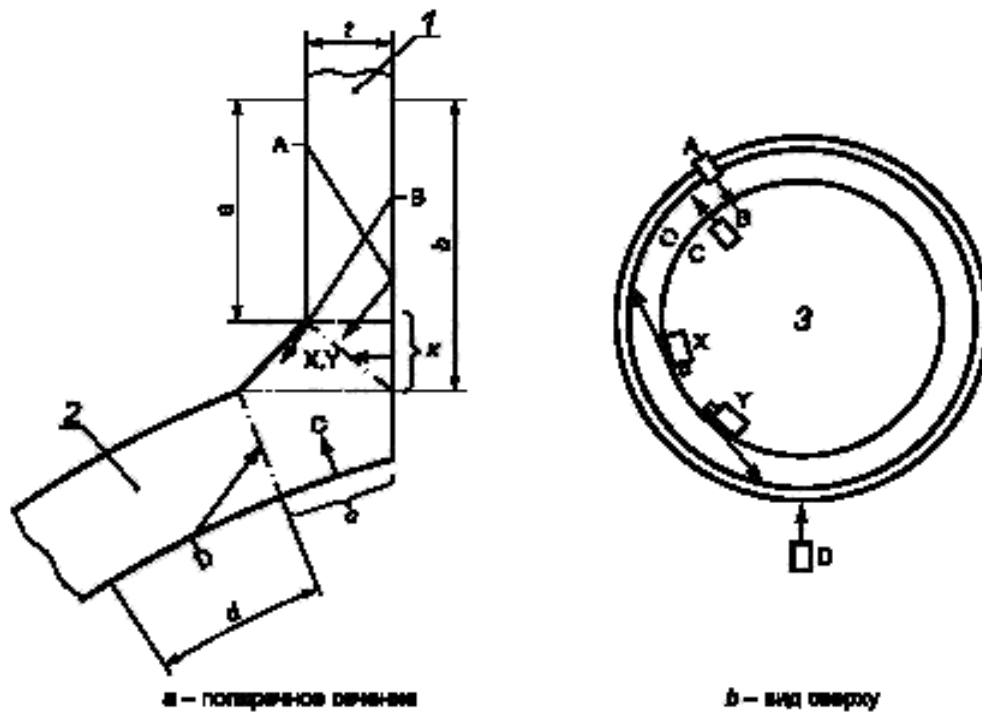
Примечания

1 Продольное сканирование — сканирование для обнаружения продольных дефектов с использованием наклонных преобразователей.

2 Нормальное сканирование — сканирование с использованием прямого преобразователя.

3 Поперечное сканирование — сканирование для обнаружения поперечных дефектов с использованием наклонных преобразователей.

4 р — провешия пути однократно отраженного луча.



1 — деталь 1 (штуцер); 2 — деталь 2 (корпус); 3 — прямой преобразователь. А, В, С, D, X, Y — схема контроля;
 а, b, с, d, x — ширина зоны сканирования и местоположение; t — толщина

Рисунок А.5 — Сварное соединение приваренного штуцера

Таблица А.5 — Сварное соединение приваренного штуцера (обозначения см. на рисунке А.5)

Уровень контроля	Толщина основного металла t , мм	Продольный дефект						Поперечный дефект			
		Необходимое число углов ввода	Схема контроля	Ширина зоны сканирования	Схема контроля	Ширина зоны сканирования	Общее число сканирований	Необходимое число углов ввода	Схема контроля	Общее число сканирований	Сюжета
А	$8 \leq t < 15$	1	А или В	1,25р 0,5р	-	-	1	-	-	-	а
	$15 \leq t \leq 40$	1	А или В	1,25р 0,5р	С	С	2	-	-	-	а
	$8 \leq t < 15$	2	А или В	1,25р 0,5р	-	-	2	Х и У	2	2	б, с
	$15 \leq t < 40$	2	А или В	1,25р 0,5р	С	С	3	Х и У	2	2	б, с
В	$40 \leq t < 60$	2	А и (В или D)	1,25р 0,5р	С	С	5	Х и У	4	4	б, с
	$60 \leq t \leq 100$	2	А и (В или D)	1,25р 0,5р			5	Х и У	4	4	б, с
	$8 \leq t < 15$	3	А или В	1,25р 0,5р	С	С	4	Х и У	2	2	б, с
С	$15 \leq t < 40$	3	А или В	1,25р 0,5р	С	С	4	Х и У	2	2	б, с
	$40 \leq t < 60$	3	А и В	1,25р 0,5р	С	С	7	Х и У	4	4	б, с
	$60 \leq t \leq 100$	3	А и В	1,25р 0,5р	С	С	7	Х и У	4	4	б, с

а Не применяется.

б Должно выполняться только по специальному согласованию.

с Поверхность валика сварного соединения должна соответствовать требованиям раздела 8. Для этого может потребоваться снятие валика усиления.

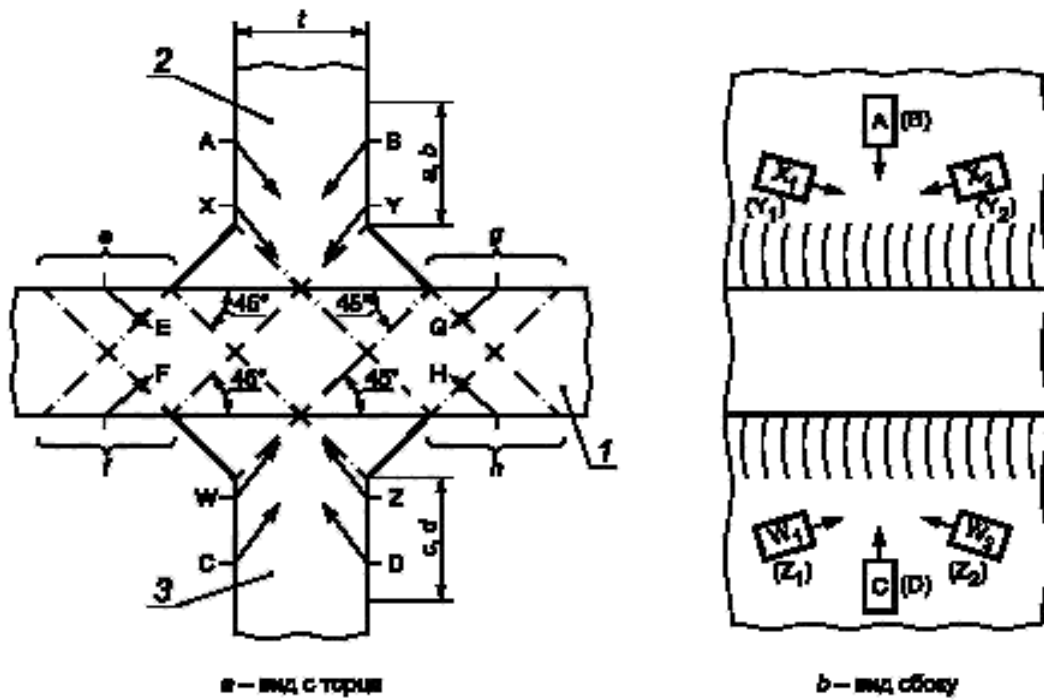
Примечания

1 Продольное сканирование — сканирование для обнаружения продольных дефектов с использованием наклонных преобразователей.

2 Нормальное сканирование — сканирование с использованием прямого преобразователя.

3 Поперечное сканирование — сканирование для обнаружения поперечных дефектов с использованием наклонных преобразователей.

4 р — проекция пути однократно отраженного луча.



1 — деталь 1, 2 — деталь 2, 3 — деталь 3; A, B, C, D, E, F, G, H, W, W₁, W₂, X, X₁, X₂, Y, Y₁, Y₂, Z, Z₁, Z₂ — схема контроля;
a, b, c, d, e, f, g, h — ширина зоны сканирования и местоположение; t — толщина

Рисунок А.6 — Крестообразное сварное соединение

Таблица А.6 — Крестообразное сварное соединение (обозначение см. на рисунке А.6)

Уровень контроля	Толщина основного металла t , мм	Продольный дефект				Поперечный дефект					
		Необходимое число углов ввода	Схема контроля	Ширина зоны сканирования	Общее число сканирований	Сноски	Необходимое число углов ввода	Схема контроля	Общее число сканирований	Сноски	
											Продольное сканирование
А	$8 \leq t < 15$	1	(А и С) или (В и D)	1,25p	2	-	-	-	-	а	
	$15 \leq t < 40$	1	А и В и С и D	0,75p	4	b	-	-	-	а	
	$40 \leq t \leq 60$	2	А и В и С и D	0,75p	8	b	-	-	-	-	
В	$8 \leq t < 15$	2	А и В и С и D	1,25p	4	-	$(X_1 \text{ и } Y_1 \text{ и } W_1 \text{ и } Z_1)$ $(X_2 \text{ и } Y_2 \text{ и } W_2 \text{ и } Z_2)$	1	$(X_1 \text{ и } Y_1 \text{ и } W_1 \text{ и } Z_1)$ $(X_2 \text{ и } Y_2 \text{ и } W_2 \text{ и } Z_2)$	8	с
	$15 \leq t < 40$	2	А и В и С и D	0,75p	8	b	$(X_1 \text{ и } Y_1 \text{ и } W_1 \text{ и } Z_1)$ $(X_2 \text{ и } Y_2 \text{ и } W_2 \text{ и } Z_2)$	1	$(X_1 \text{ и } Y_1 \text{ и } W_1 \text{ и } Z_1)$ $(X_2 \text{ и } Y_2 \text{ и } W_2 \text{ и } Z_2)$	8	с
	$40 \leq t \leq 60$	2 1	(А и В и С и D) и (Е и F и G и H)	0,75p e — h	12	d	$(X_1 \text{ и } Y_1 \text{ и } W_1 \text{ и } Z_1)$ $(X_2 \text{ и } Y_2 \text{ и } W_2 \text{ и } Z_2)$	2	$(X_1 \text{ и } Y_1 \text{ и } W_1 \text{ и } Z_1)$ $(X_2 \text{ и } Y_2 \text{ и } W_2 \text{ и } Z_2)$	16	с
С	$40 \leq t \leq 100$	2 1	(А и В) и (С и D) и (Е и F) и (G и H) и (С или D)	0,75p e — h	14	-	$(X_1 \text{ и } Y_1 \text{ и } W_1 \text{ и } Z_1)$ $(X_2 \text{ и } Y_2 \text{ и } W_2 \text{ и } Z_2)$	2	$(X_1 \text{ и } Y_1 \text{ и } W_1 \text{ и } Z_1)$ $(X_2 \text{ и } Y_2 \text{ и } W_2 \text{ и } Z_2)$	16	с

а Не применяется.

б Если требуется более высокий уровень чувствительности, следует применять метод тандем.

с Должно выполняться только по специальному согласию.

д Если требуется более высокий уровень чувствительности, следует применять метод тандем. В данном случае, Е и F и G и H следует исключить.

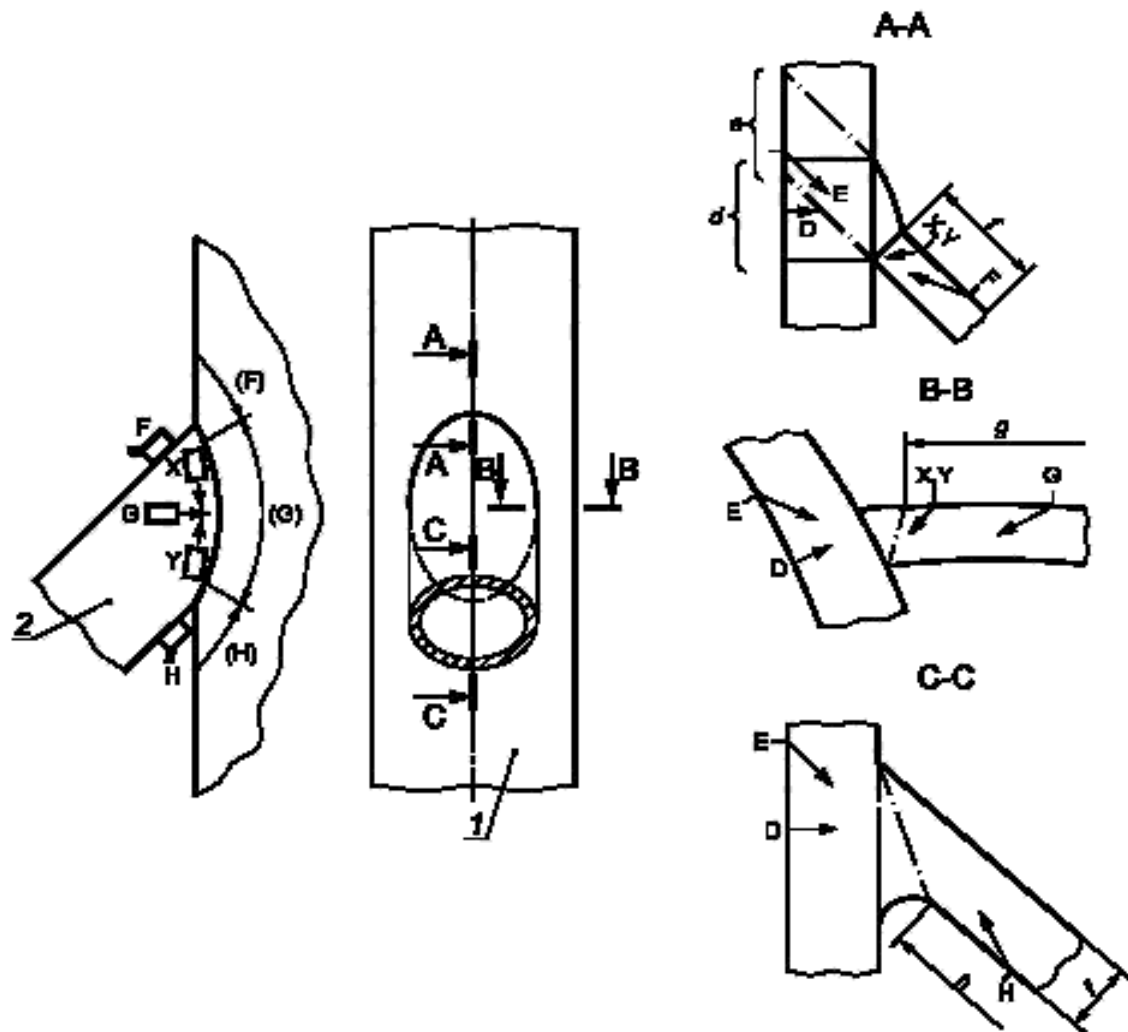
Примечания

1 Продольное сканирование — сканирование для обнаружения продольных дефектов с использованием наклонных преобразователей.

2 Нормальное сканирование — сканирование с использованием прямого преобразователя.

3 Поперечное сканирование — сканирование для обнаружения поперечных дефектов с использованием наклонных преобразователей.

4 p — проекция пути однократно отраженного луча.



1 — деталь 1 (основная труба), 2 — деталь 2 (отводная труба); A, B, C, D, E, F, G, H, X, Y — схема контроля,
d, e, f, g, h — ширина зоны сканирования и местоположение

Рисунок А.7 — Узловые сварные соединения в трубчатых конструкциях

Таблица А.7 — Условные сварные соединения в трубчатых конструкциях (обозначение см. на рисунке А.7)

Уровень контроля	Продольный дефект						Поперечный дефект												
	Толщина основного металла t , мм	Необходимое число углов ввода	Схема контроля	Ширина зоны сканирования	Ширина зоны сканирования	Общее число сканирований	Необходимое число углов ввода	Схема контроля	Общее число сканирований	Сноски									
											Схема сканирования	Нормальное сканирование							
А	$8 \leq t < 15$	2	F и G и H	1,25p	-	-	-	-	-	a, b									
											3	F и G и H	1,25p	-	-	-	-	a	
																			3
В	$8 \leq t < 15$	2	F и G и H	1,25p 0,5p	D	d	7	X и Y	2	a, c									
											3	F и G и H	1,25p 0,5p	D	d	10	X и Y	4	a, c
С																			

а Условные сварные соединения, как правило, должны соответствовать уровню D согласно специальным требованиям соглашения.

б Не применяется.

с Если отверстие детали 1 не доступно (положения преобразователей D и E), уровень контроля B не может быть достигнут.

Примечания

1 Продольное сканирование — сканирование для обнаружения продольных дефектов с использованием наклонных преобразователей.

2 Нормальное сканирование — сканирование с использованием прямого преобразователя.

3 Поперечное сканирование — сканирование для обнаружения поперечных дефектов с использованием наклонных преобразователей.

4 p — проекция пути однократно отраженного луча.

Приложение ДА
(справочное)

Сведения о соответствии ссылочных международных стандартов национальным стандартам Российской Федерации

Т а б л и ц а ДА.1

Обозначение ссылочного международного стандарта	Степень соответствия	Обозначение и наименование соответствующего национального стандарта
ISO 9712	MOD	ГОСТ Р 54795-2011 «Контроль неразрушающий. Квалификация и сертификация персонала. Основные требования»
ISO 5817	IDT	ГОСТ Р ИСО 5817-2009 «Сварка. Сварные соединения из стали, никеля, титана и их сплавов, полученные сваркой плавлением (исключая лучевые способы сварки). Уровни качества»
ISO 11666		*
ISO 23279		*
ISO 17635		*
EN 473	NEQ	ГОСТ Р 54795-2011 «Контроль неразрушающий. Квалификация и сертификация персонала. Основные требования»
EN 583-1		**
EN 583-2		**
EN 583-4		**
EN 1330-4		**
EN 12668 (все части)		*
<p>* Соответствующий национальный стандарт отсутствует.</p> <p>** Соответствующий национальный стандарт отсутствует. До его утверждения рекомендуется использовать официальный текст международного стандарта на языке оригинала.</p> <p>П р и м е ч а н и е — В настоящей таблице использованы следующие условные обозначения степени соответствия стандартов:</p> <ul style="list-style-type: none"> - IDT — идентичные стандарты; - MOD — модифицированные стандарты; - NEQ — неэквивалентные стандарты. 		

УДК 621.774.2.08:006.354

ОКС 23.040.10

77.040.20

77.140.75

Ключевые слова: сварные соединения, неразрушающий контроль, ультразвуковой метод

Редактор *Р.Г. Говердовская*
Технический редактор *В.Н. Прусакова*
Корректор *Ю.М. Прокофьева*
Компьютерная верстка *Е.О. Асташина*

Сдано в набор 25.04.2016. Подписано в печать 29.04.2016. Формат 60×84%. Гарнитура Ариал.
Усл. печ. л. 3,72. Уч.-изд. л. 3,25. Тираж 34 экз. Зак. 1222.