
ФЕДЕРАЛЬНОЕ АГЕНТСТВО
ПО ТЕХНИЧЕСКОМУ РЕГУЛИРОВАНИЮ И МЕТРОЛОГИИ



НАЦИОНАЛЬНЫЙ
СТАНДАРТ
РОССИЙСКОЙ
ФЕДЕРАЦИИ

ГОСТ Р ИСО
17641-2—
2012

ИСПЫТАНИЯ РАЗРУШАЮЩИЕ СВАРНЫХ ШВОВ МЕТАЛЛИЧЕСКИХ МАТЕРИАЛОВ

Испытания на сопротивляемость образованию
горячих трещин в сварных соединениях.
Процессы дуговой сварки

Часть 2

Испытания с естественной жесткостью

ISO 17641-2:2005

Destructive tests on welds in metallic materials — Hot cracking tests
for weldments — Arc welding processes — Part 2: Self-restraint tests
(IDT)

Издание официальное



Москва
Стандартинформ
2014

Предисловие

1 ПОДГОТОВЛЕН Федеральным государственным учреждением «Научно-учебный центр «Сварка и контроль» при МГТУ им. Н.Э. Баумана (ФГУ «НУЦСК» при МГТУ им. Н.Э. Баумана) и Национальным агентством контроля и сварки («НАКС») на основе собственного аутентичного перевода на русский язык международного стандарта, указанного в пункте 4

2 ВНЕСЕН Техническим комитетом по стандартизации ТК 364 «Сварка и родственные процессы»

3 УТВЕРЖДЕН И ВВЕДЕН В ДЕЙСТВИЕ Приказом Федерального агентства по техническому регулированию и метрологии от 22 ноября 2012 г. № 1009-ст

4 Настоящий стандарт идентичен международному стандарту ИСО 17641-2:2005 «Разрушающие испытания сварных швов металлических материалов. Испытания на сопротивляемость образованию горячих трещин в сварных соединениях. Процессы дуговой сварки. Часть 2. Испытания с естественной жесткостью» (ISO 17641-2:2005 «Destructive tests on welds in metallic materials — Hot cracking tests for weldments — Arc welding processes — Part 2: Self-restraint tests»).

При применении настоящего стандарта рекомендуется использовать вместо ссылочных международных стандартов соответствующие им национальные стандарты, сведения о которых приведены в дополнительном приложении ДА

5 ВВЕДЕН ВПЕРВЫЕ

Правила применения настоящего стандарта установлены в ГОСТ Р 1.0—2012 (раздел 8). Информация об изменениях к настоящему стандарту публикуется в ежегодном (по состоянию на 1 января текущего года) информационном указателе «Национальные стандарты», а официальный текст изменений и поправок — в ежемесячном информационном указателе «Национальные стандарты». В случае пересмотра (замены) или отмены настоящего стандарта соответствующее уведомление будет опубликовано в ближайшем выпуске ежемесячного информационного указателя «Национальные стандарты». Соответствующая информация, уведомление и тексты размещаются также в информационной системе общего пользования — на официальном сайте Федерального агентства по техническому регулированию и метрологии в сети Интернет (gost.ru)

Содержание

1	Область применения	1
2	Нормативные ссылки	1
3	Термины и определения	2
4	Показатели, обозначения и единицы измерения	2
5	Основные положения	3
6	Описание испытаний	3
6.1	Испытание на сопротивляемость образованию горячих трещин в сварном шве таврового соединения	3
6.1.1	Общие положения	3
6.1.2	Размеры контрольных образцов	4
6.1.3	Подготовка контрольных образцов	5
6.1.4	Сварка контрольных образцов	5
6.1.5	Проверка контрольных образцов	6
6.1.6	Протокол испытания	6
6.2	Испытание на растяжение металла сварного шва	6
6.2.1	Общие положения	6
6.2.2	Образец для испытания	6
6.2.3	Проверка образца для испытания	7
6.2.4	Протокол испытания	7
6.3	Испытание на продольный изгиб	7
6.3.1	Общие положения	7
6.3.2	Испытуемый сварной шов	7
6.3.3	Образец для испытания	8
6.3.4	Подготовка поверхности	9
6.3.5	Испытание	9
6.3.6	Проверка образца для испытания	9
6.3.7	Протокол испытания	9
Приложение А (справочное)	Протокол испытания на сопротивляемость образованию горячих трещин в сварном шве таврового соединения	10
Приложение В (справочное)	Протокол испытания на растяжение металла сварного шва	11
Приложение С (справочное)	Протокол испытания на продольный изгиб	12
Приложение ZA (справочное)	Перечень соответствующих европейских и международных стандартов, эквиваленты которых не приведены в тексте	13
Приложение DA (справочное)	Сведения о соответствии ссылочных международных стандартов ссылочным национальным стандартам Российской Федерации	14

Введение

ИСО 17641-2 подготовлен Европейским комитетом по стандартизации (СЕН) в сотрудничестве с техническим комитетом ИСО/ТК 44 «Сварка и родственные процессы», подкомитетом ПК 5 «Испытания и проверка сварных швов» в соответствии с Соглашением о техническом сотрудничестве между ИСО и СЕН (Венское Соглашение).

ИСО 17641 состоит из следующих частей под общим наименованием «Разрушающие испытания сварных швов металлических материалов. Испытания на сопротивляемость образованию горячих трещин в сварных соединениях» и включает в себя:

часть 1. Общие положения;

часть 2. Испытания с естественной жесткостью;

часть 3. Испытания с приложением внешней нагрузки (технический отчет).

**ИСПЫТАНИЯ РАЗРУШАЮЩИЕ СВАРНЫХ ШВОВ
МЕТАЛЛИЧЕСКИХ МАТЕРИАЛОВ**

**Испытания на сопротивляемость образованию горячих трещин в сварных соединениях.
Процессы дуговой сварки**

Часть 2**Испытания с естественной жесткостью**

Destructive tests on welds in metallic materials. Hot cracking tests for weldments. Arc welding processes. Part 2.
Self-restraint tests

Дата введения — 2014—01—01

1 Область применения

Настоящий стандарт устанавливает требования к образцам и процедуры, которые следует выполнять при испытании сварных соединений с естественной жесткостью на сопротивляемость образованию горячих трещин.

Описываются следующие испытания:

- испытание на сопротивляемость образованию горячих трещин таврового соединения;
- испытание на растяжение металла шва;
- испытание на продольный изгиб.

Испытания предназначены для получения информации о чувствительности металла шва к образованию горячих трещин. Испытания непригодны для оценки основных материалов.

Настоящий стандарт применяют для металла шва, в первую очередь аустенитных коррозионно-стойких сталей, никеля, сплавов на основе никеля и никеле-медных сплавов.

Настоящий стандарт описывает только правила выполнения испытаний и представления их результатов. Он не устанавливает приемочные критерии.

2 Нормативные ссылки

В настоящем стандарте использованы нормативные ссылки на следующие международные стандарты. Для датированных ссылок последующие поправки или изменения любых из этих публикаций действительны для настоящего стандарта только после введения поправок и изменений к нему.

ЕН 876 Разрушающие испытания сварных швов металлических материалов. Испытание на продольное растяжение металла шва соединений, выполненных сваркой плавлением (EN 876, Destructive tests on welds in metallic materials — Longitudinal tensile test on weld metal in fusion welded joints)

ЕН 910 Разрушающие испытания сварных швов металлических материалов. Испытания на изгиб (EN 910, Destructive tests on welds in metallic materials — Bend tests)

ЕН 1597-1 Материалы сварочные. Методы испытаний. Часть 1. Контрольный образец для испытаний наплавленного металла сталей, никеля и никелевых сплавов (EN 1597-1, Welding consumables — Test methods — Part 1: Test piece for all-weld metal test specimens in steel, nickel and nickel alloys)

ЕН 10002-1 Металлические материалы. Испытания на растяжение. Часть 1. Метод испытаний при окружающей температуре (EN 10002-1, Metallic materials — Tensile testing — Part 1: Method of test at ambient temperature)

ЕН ISO 15614-1 Технические требования и аттестация процедур сварки металлических материалов. Проверка процедур сварки. Часть 1. Дуговая и газовая сварка сталей и дуговая сварка никеля и никелевых сплавов (ISO 15614-1:2004) (EN ISO 15614-1, Specification and qualification of welding

procedures for metallic materials — Welding procedure test — Part 1: Arc and gas welding of steels and arc welding of nickel and nickel alloys (ISO 15614-1:2004))

ЕН ИСО 17641-1:2004 Разрушающие испытания сварных швов в металлических материалах. Испытания на сопротивляемость образованию горячих трещин в сварных соединениях. Процессы дуговой сварки. Часть 1. Общие положения (ИСО 17641-1:2004) (EN ISO 17641-1:2004, Destructive tests on welds in metallic materials — Hot cracking tests for weldments — Arc welding processes — Part 1: General (ISO 17641-1:2004))

3 Термины и определения

В настоящем стандарте применены термины и определения, приведенные в ЕН ИСО 17641-1:2004.

4 Показатели, обозначения и единицы измерения

Примененные в стандарте обозначения и единицы измерения приведены в таблице 1.

Т а б л и ц а 1 — Показатели, обозначения и единицы измерения

Обозначение	Наименование показателя	Единица измерения
Испытание на сопротивляемость образованию горячих трещин в сварном шве таврового соединения		
A_1	Толщина шва 1	мм
A_2	Толщина шва 2	мм
t_1	Толщина вертикального листа, тип С	мм
t_2	Толщина горизонтального листа, тип С	мм
Испытание на растяжение металла шва		
D	Диаметр образца	мм
L_c	Испытуемая длина	мм
L_a	Измеряемая длина образца для испытания	мм
L_k	Измеряемая длина после разрушения образца для испытания ^{a)}	мм
L_1	Суммарная длина	мм
L_{MF}	Суммарная длина всех обнаруженных трещин длиной более 0,1 мм	мм
L_1	Длина отдельной трещины	мм
$MSI_{(TT)}$	Показатель чувствительности к возникновению микротрещин (испытание на растяжение) ^{b)}	мм/мм
Испытание на продольный изгиб (LBT)		
R	Радиус кромок образцов для испытания > 1	мм
B	Ширина образца для испытания	мм
b_1	Расстояние от линии сплавления шва до кромки образца	мм
l_1	Длина отдельной трещины	мм
l_0	Длина участка проверки на растрескивание до изгиба образца	мм
l_{MF}	Суммарная длина обнаруженных трещин длиной более 0,1 мм	мм
L_s	Наибольшая ширина шва после обработки	мм

Окончание таблицы 1

Обозначение	Наименование показателя	Единица измерения
$MSI_{(LBT)}$	Показатель чувствительности к возникновению микротрещин (испытание на продольный изгиб) ^{c)}	мм/мм
a) $X1 + X2 = L_e$, см. рисунок 4. b) $MSI = L_{MF}/L_0 \cdot d \times \pi$. c) $MSI = L_{MF}/b \cdot l_0$.		

5 Основные положения

Описываются три типа испытаний, которые предназначены для определения сопротивляемости металла сварного шва образованию горячих трещин (см. таблицу 2).

Во всех случаях трещины возникают при сварке испытываемых образцов.

При испытаниях на растяжение и продольный изгиб образцы дополнительно нагружают, что не приводит к возникновению новых трещин, но расширяет образованные при сварке трещины и тем самым позволяет более легко обнаружить и измерить их.

Т а б л и ц а 2 — Испытания естественной жесткостью на сопротивляемость образованию горячих трещин и их применение

Тип испытания	Тип трещин	Результат	Применение
Испытание на сопротивляемость образованию горячих трещин в шве таврового соединения	Кристаллизационные	Качественный	Сертификация сварочных материалов. Сертификационное испытание сварочных материалов
Испытание растяжением металла сварного шва	Кристаллизационные	Качественный или количественный, если используется показатель чувствительности к возникновению микротрещин $MSI_{(TT)}$	Аттестация процедуры сварки. Испытание образца изготовленного изделия. Сертификация сварочных материалов. Сертификационное испытание сварочных материалов
	Ликвационные		
	Возникающие из-за падения пластичности металла		
Испытание продольным изгибом	Кристаллизационные	Качественный или количественный, если используется $MSI_{(LBT)}$	Аттестация процедуры сварки. Испытание образца изготовленного изделия. Сертификация сварочных материалов. Сертификационное испытание сварочных материалов
	Ликвационные		
	Возникающие из-за падения пластичности металла		

6 Описание испытаний

6.1 Испытание на сопротивляемость образованию горячих трещин в сварном шве таврового соединения

6.1.1 Общие положения

Процедура испытания применяется к угловому однопроходному сварному шву, находящемуся в напряженном состоянии. Она может быть использована с применением процессов ручной дуговой сварки металлическим электродом и дуговой сварки в защитном газе металлическим и вольфрамовым электродами. Процедура испытания непригодна для процессов, характеризуемых большими значениями сварочного тока, таких как дуговая сварка под флюсом.

Испытание обеспечивает только качественную оценку (есть или нет трещин) и имеет сравнительно низкую чувствительность.

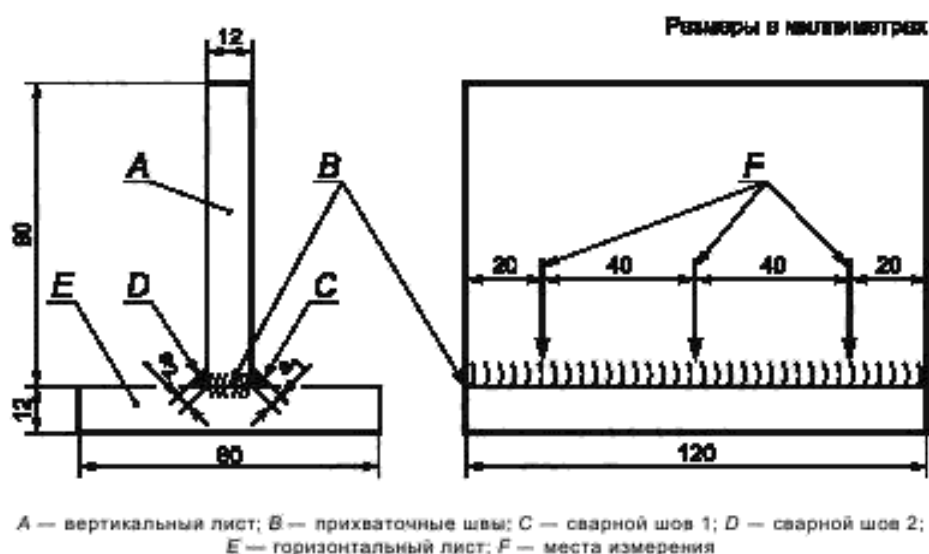
6.1.2 Размеры контрольных образцов

Установлены три типа образцов (А, В и С). Тип А является стандартным образцом. Типы В и С являются более напряженными образцами и применяются для моделирования более жестких условий.

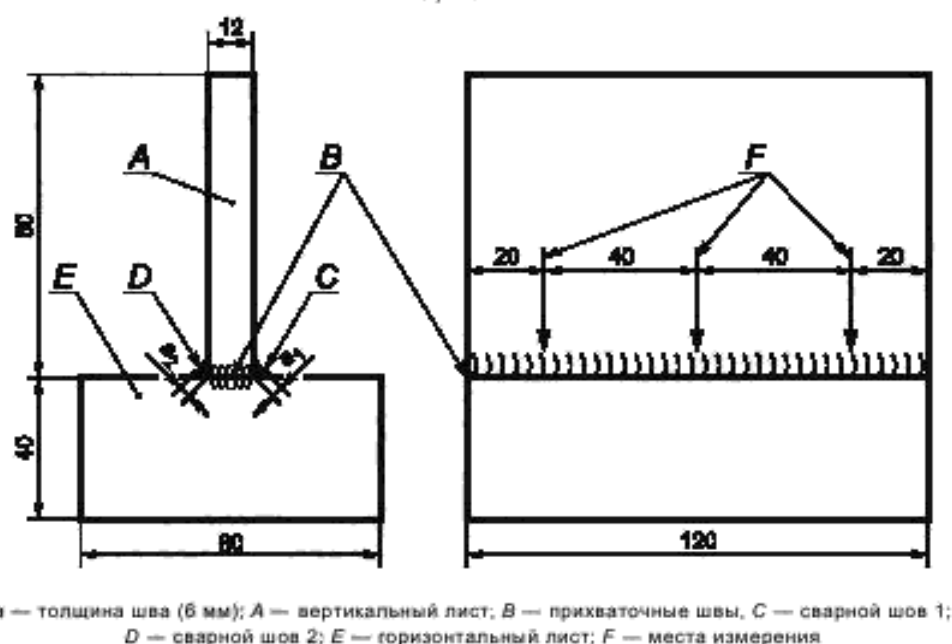
Размеры контрольных образцов приведены на рисунке 1.

Контрольные образцы изготавливают из материала, для сварки которого предназначен сварочный материал (сертификационное испытание сварочного материала) или который предусмотрено использовать в производстве (аттестационное испытание процедуры).

Тип В требует использования горизонтального листа толщиной 40 мм. Если это неприемлемо, может быть использован тип С, в котором применяют ребра жесткости толщиной 10 мм, приваренные к горизонтальному листу. Толщина горизонтального и вертикального листов и/или ребер жесткости может быть изменена.

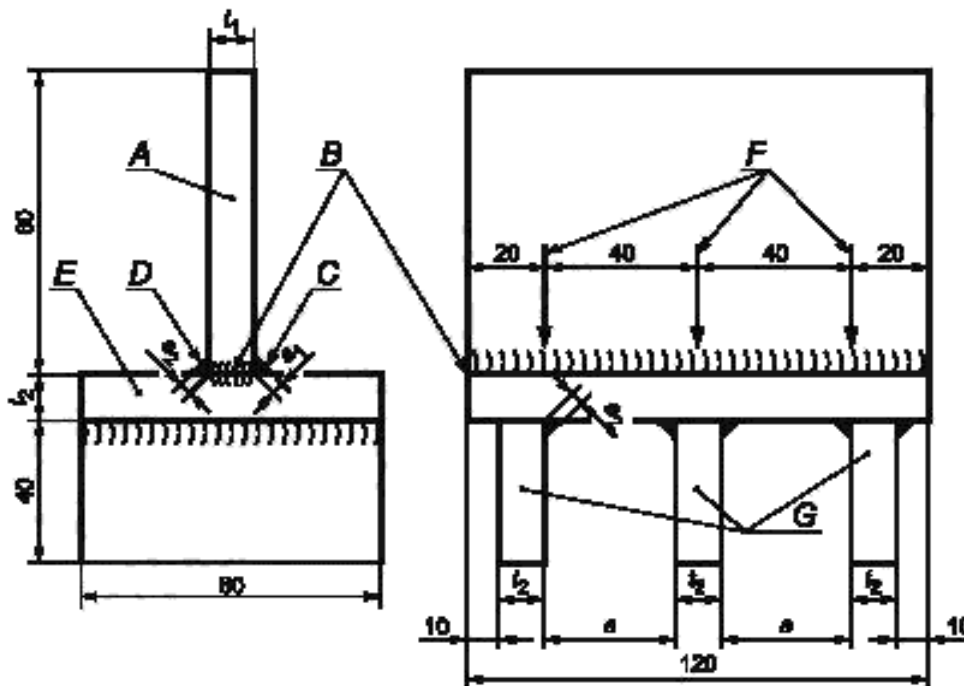


а) Тип А



б) Тип В

Рисунок 1, лист 1 — Образцы типов А, В и С для испытаний на сопротивляемость образованию трещин в шве таврового соединения



A — вертикальный лист; B — прихваточные швы; C — сварной шов 1; D — сварной шов 2;
E — горизонтальный лист; F — места измерения; G — ребра жесткости; a — переменная, зависящая от t_2

Примечание — t_1 , t_2 — размеры толщины листов, которые имеются в наличии или заданы.

с) Тип С

Рисунок 1, лист 2

6.1.3 Подготовка контрольных образцов

Поскольку любой зазор между вертикальным и горизонтальным листами увеличивает риск возникновения трещин в испытываемых швах, важно иметь плотный контакт между ними. Этого можно достигнуть механической обработкой сопрягаемых поверхностей.

Испытуемые листы вблизи выполнения сварки должны быть зачищены и не должны иметь смазки, смазочно-охлаждающих жидкостей, краски и ржавчины, которые могут повлиять на результаты испытания.

6.1.4 Сварка контрольных образцов

Прихваточные швы должны быть качественными и выполнены с обоих торцов вертикального листа (см. рисунок 1), чтобы зафиксировать горизонтальный и вертикальный листы точно под углом 90° .

Испытуемые швы должны быть выполнены в соответствии с документированными техническими требованиями к процедуре сварки (WPS), как установлено в EN ISO 15614-1, если не указано другое. Условия и параметры сварки должны соответствовать подлежащим применению основным и сварочным материалам и быть рассчитаны на получение наименьших установленных размеров сварных швов. Чтобы обеспечить одинаковый профиль шва по всей длине образца, используют вводную и выводную планки.

Первый сварной шов a_1 должен быть выполнен непрерывным, толщиной не менее 5 мм, в положении РВ. Выполнение второго сварного шва a_2 должно начинаться не позже, чем через 20 с после завершения первого.

После завершения сварки шлак (при наличии) должен быть удален с обоих угловых швов. Если для облегчения удаления шлака применяют молоток или наждачный круг, следует проявлять осторожность для предупреждения повреждения поверхностей швов, на которых могут быть скрытые трещины.

6.1.5 Проверка контрольных образцов

До проверки испытываемых сварных швов на наличие трещин следует проверить толщину швов a_1 и a_2 в точках измерения, указанных на рисунке 1. Оба шва должны удовлетворять наименьшим размерам, приведенным в 6.1.4, и дополнительно толщина первого сварного шва a_1 не должна превышать толщину второго сварного шва a_2 более чем на 120 %. При невыполнении требований к размерам сварных швов испытание считают недействительным.

Угловой шов годного контрольного образца проверяют на наличие трещин. Проверку выполняют визуально при увеличении не более $\times 5$. Для обнаружения трещин может быть использовано испытание проникающей красящей жидкостью.

Первый шов a_1 не должен иметь трещин.

Любые трещины, обнаруженные во втором шве a_2 , должны быть запротоколированы. В протоколе испытания (см. приложение А) должны быть отмечены положение, ориентация и длина каждой трещины.

6.1.6 Протокол испытания

Результаты испытания могут быть предоставлены в любой согласованной форме и должны иметь ссылку на настоящий стандарт. В качестве примера в приложении А приведен протокол испытания на сопротивляемость образованию горячих трещин в сварном шве таврового соединения.

6.2 Испытание на растяжение металла сварного шва

6.2.1 Общие положения

Процедура испытания применяется для металла многопроходного сварного шва. Она пригодна для всех процессов дуговой сварки. Испытание обеспечивает качественную и количественную оценки, если используется показатель чувствительности к микротрещинам $MSI_{(TT)}$.

Применение разрушающей нагрузки к цилиндрическому образцу из наплавленного металла, вырезанному из стыкового шва, обнаруживает возникшие при сварке трещины.

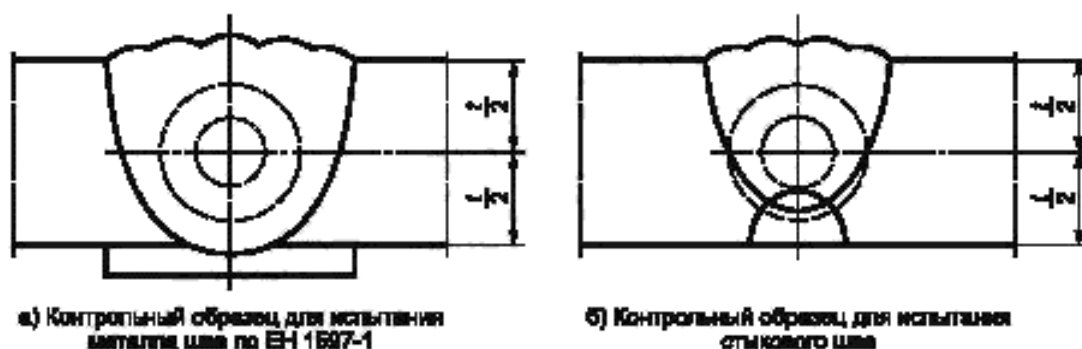
6.2.2 Образец для испытания

6.2.2.1 Испытуемый шов

Образец для испытания должен быть отобран из любого годного стыкового шва, размеры которого достаточны для вырезки образца для испытания. Стыковой шов может быть выбран из используемых для других испытаний, например для стандартных механических испытаний. Он должен быть выполнен в соответствии с документированными техническими требованиями к процедуре сварки (WPS), которые должны соответствовать ЕН ИСО 15614-1, если не указано другое.

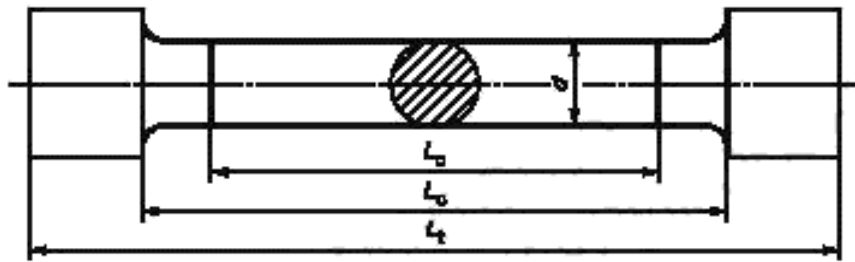
6.2.2.2 Образец для испытания

Стандартный образец для испытания на растяжение диаметром 10 мм по ЕН 10002-1 и ЕН 876 должен быть изготовлен из испытываемого сварного шва с применением механической обработки (рисунки 2 и 3). На длине рабочей части образец должен полностью состоять из металла шва. Чтобы убедиться в испытании исключительно металла шва, для поперечных сечений испытываемого листа могут быть сделаны макрошлифы. Образец должен быть четко идентифицирован с учетом метода и положения, которые не будут влиять на результаты испытания.



t — толщина листа

Рисунок 2 — Изготовление из контрольных образцов для испытания на растяжение металла шва



Примечание — $d = 10$ мм, $L_0 = 50$ мм, $L_c = 55$ мм, $L_t > 75$ мм.

Рисунок 3 — Образец для испытания на растяжение металла шва

6.2.2.3 Испытание

Испытание на растяжение выполняется в соответствии с EN 876, если не указано другое.

6.2.3 Проверка образца для испытания

Проверка должна проводиться в районе измерительной базы L_0 , как показано на рисунке 4 (эта область определяется исходным размером до испытания L_0). Она должна выполняться с использованием подходящих средств увеличения, которое достаточно для обнаружения трещин длиной по меньшей мере 0,1 мм. Положение, длина и ориентация таких трещин должны быть отмечены в протоколе испытания (см. приложение В).

Для количественной оценки чувствительности к растрескиванию может быть использован показатель чувствительности к микротрещинам при испытании на растяжение ($MSI_{(TT)}$). $MSI_{(TT)}$ вычисляют по формуле

$$MSI_{(TT)} = L_{MF}/L_0 \cdot 10\pi,$$

где L_{MF} — общая длина всех трещин длиной не менее 0,1 мм;
 L_0 — измеряемая длина на образце для испытания.



Примечание — $L_0 = X_{21} + X_2$.

Рисунок 4 — Область проверки L в образце для испытания на растяжение металла шва

6.2.4 Протокол испытания

Результаты испытания могут быть предоставлены в любой форме и должны иметь ссылку на настоящий стандарт. В качестве примера в приложении В приведен протокол испытания на растяжение металла шва.

6.3 Испытание на продольный изгиб

6.3.1 Общие положения

Процедура испытания применяется для металла многопроходного шва. Она пригодна для всех процессов дуговой сварки. Метод испытания обеспечивает качественную и количественную оценки, если используется показатель чувствительности к микротрещинам $MSI_{(LBT)}$.

Изгиб продольного образца стыкового шва обнаруживает трещины, возникшие при сварке. Изгиб выполняется таким образом, что образец с одной стороны подвергается растяжению.

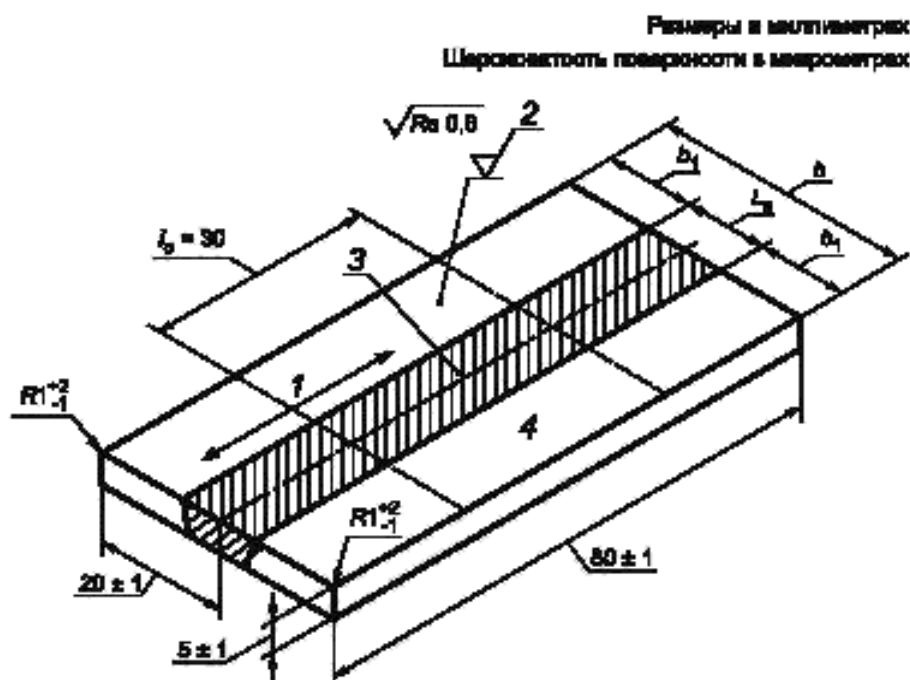
6.3.2 Испытуемый сварной шов

Образец для испытания изготавливают из годного стыкового шва с достаточными для образца размерами. Стыковой шов может быть использован для других испытаний, например для стандартных механических испытаний.

Стыковой шов выполняют в соответствии с документированными техническими требованиями к процедуре сварки (WPS). Они должны соответствовать ЕН ИСО 15614-1, если не указано другое.

6.3.3 Образец для испытания

Образец размером, показанным на рисунке 4, должен быть изготовлен из испытуемого сварного шва (рисунки 5 и 6) в соответствии с требованиями ЕН 910, если не указано другое. Образец должен быть четко определен исходя из метода и положения, которые не повлияют на результаты испытания.

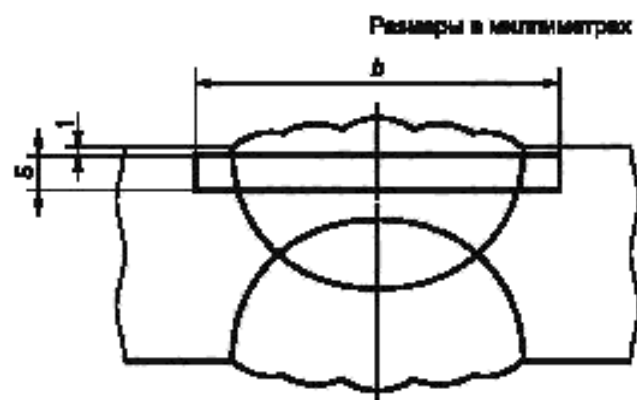


1 — направление шлифования; 2 — шлифованная площадка; 3 — область проверки на наличие горячих трещин;
4 — поверхность листа

Примечание 1 — Для изгибаемого образца: диаметр оправки $\varnothing = 20$ мм, угол загиба $\geq 120^\circ$.

Примечание 2 — Для исследования образца: увеличение стереомикроскопа от 10- до 25-кратного.

Рисунок 5 — Образец для испытания на продольный изгиб



b — образец для испытания стыкового шва

Рисунок 6 — Изготовление из контрольного образца продольных образцов для испытания

6.3.4 Подготовка поверхности

Поверхность образца должна быть механически обработана и шлифована в продольном направлении для обеспечения шероховатости поверхности не более 6,3 мкм. Следует избегать маркировочных знаков на поверхности, перпендикулярных направлению сварки, которые могут вызвать ложные трещины. Углы следует закруглить, как показано на рисунке 4.

Для выявления области сварного шва может быть использовано легкое травление.

6.3.5 Испытание

Испытание на изгиб следует выполнять по ЕН 910, за исключением того, что диаметр оправки должен быть 20 мм (4-кратная толщина образца). Угол загиба должен быть не менее 120°.

6.3.6 Проверка образца для испытания

Проверка на наличие трещин должна выполняться в указанной области, как показано на рисунке 4 (эта область определяется исходным размером L_0 до испытания). Проверка должна выполняться с использованием подходящих средств, обеспечивающих увеличение от 10- до 25-кратного. Увеличение должно быть достаточным для обнаружения трещин с длиной по крайней мере 0,1 мм. Значение увеличения должно быть внесено в протокол испытания. Положение, длина и ориентация таких трещин должны быть отмечены в протоколе испытания (см. приложение С).

Для обеспечения количественной оценки сопротивляемости образованию трещин может быть использован показатель чувствительности к микротрещинам при испытании на продольный изгиб $MSI_{(LBT)}$. $MSI_{(LBT)}$ вычисляют по формуле

$$MSI_{(LBT)} = L_{MF}/b \cdot l_0,$$

где L_{MF} — суммарная длина всех трещин длиной не менее 0,1 мм;

b — первоначальная ширина образца (недеформированного), равная 40 мм;

l_0 — первоначальная длина области испытания (недеформированной), равная 30 мм.

6.3.7 Протокол испытания

Результаты испытания могут быть предоставлены в любой согласованной форме и должны иметь ссылку на настоящий стандарт. В качестве примера в приложении С приведен протокол испытания на продольный изгиб.

Приложение А
(справочное)Протокол испытания на сопротивляемость образованию горячих трещин
в сварном шве таврового соединения

Согласно WPS №

Изготовитель:

Цель проверки:

Основной металл:

Присадочный металл:

Использованное увеличение:

Т а б л и ц а А.1 — Испытание на сопротивляемость образованию горячих трещин в сварном шве таврового соединения

Образец для испытания №/форма	Размер, мм				Трещина		
	Листы		Угловые швы		Номер	Длина, L_1	Положение
	t_1	t_2	a_1	a_2			

Эксперт или экспертный орган: _____
Ф.И.О., дата, подписьУтвержден: _____
Ф.И.О., дата, подпись

Приложение В
(справочное)

Протокол испытания на растяжение металла сварного шва

Согласно WPS №

Изготовитель:

Цель проверки:

Основной металл:

Присадочный металл:

Использованное увеличение:

Т а б л и ц а В.1 — Испытание на растяжение металла шва

Испытуемый образец №/положение	Размер, мм		Трещина		L_{MP} , мм	$MSI = L_{MP}/L_0 \cdot \sigma$, мм/мм ²
	d , мм	L_0 , мм	Номер	Длина l_1 , мм		

Эксперт или экспертный орган: _____
Ф.И.О., дата, подпись

Утвержден: _____
Ф.И.О., дата, подпись

П р и м е ч а н и е — Для стандартного образца $d = 10$ мм.

Приложение С
(справочное)

Протокол испытания на продольный изгиб

Согласно WPS №

Изготовитель:

Цель проверки:

Основной металл:

Присадочный металл:

Использованное увеличение:

Т а б л и ц а С.1 — Испытание на продольный изгиб

Испытуемый образец №/положение	Размер, мм				Трещина		L_{MF} , мм	$MSI = L_{MF}/L_0 \cdot b$, мм/мм ²
	L_a	b_1	$b = 2b_1 + L_a$	l_0	Номер	Длина l , мм		

Эксперт или экспертный орган: _____
Ф.И.О., дата, подписьУтвержден: _____
Ф.И.О., дата, подпись

Приложение ZA
(справочное)**Перечень соответствующих европейских и международных стандартов,
эквиваленты которых не приведены в тексте**

EN 876	ИСО 5178 Разрушающие испытания швов металлических материалов. Испытания на продольный изгиб металла шва соединений, выполненных сваркой плавлением
(EN 876)	(ISO 5178 Destructive tests on welds in metallic materials — Longitudinal tensile test on weld metal in fusion welded joints)
EN 910	ИСО 5173 Разрушающие испытания швов металлических материалов. Испытания на изгиб
(EN 910)	(ISO 5173. Destructive tests on welds in metallic materials — Bend tests)
EN 1597-1	ИСО 15792-1 Материалы сварочные. Методы испытаний. Часть 1. Методы испытаний наплавленно-го металла
(EN 1597-1)	(ISO 15792-1 Welding consumables — Test methods — Part 1: Test methods for all-weld metal test specimens in steel, nickel and nickel alloys)
EN 10002-1	ИСО 6892 Материалы металлические. Испытания на растяжение при окружающей температуре
(EN 10002-1)	(ISO 6892 Metallic materials — Tensile testing at ambient temperature)

Приложение ДА
(справочное)Сведения о соответствии ссылочных международных стандартов
ссылочным национальным стандартам Российской Федерации

Таблица ДА.1

Обозначение ссылочного международного стандарта	Степень соответствия	Обозначение и наименование соответствующего национального стандарта
ЕН 876	—	*
ЕН 910	—	*
ЕН 1597-1	—	*
ЕН 10002-1	—	*
ЕН ISO 15614-1	IDT	ГОСТ Р ИСО 15614-1—2009 «Технические требования и аттестация процедур сварки металлических материалов. Проверка процедур сварки. Часть 1. Дуговая и газовая сварка сталей и дуговая сварка никеля и никелевых сплавов»
ЕН ИСО 17641-1:2004	IDT	ГОСТ Р ИСО 17641-1—2011 «Испытания разрушающие сварных швов металлических материалов. Испытания на сопротивляемость образованию горячих трещин в сварных соединениях. Процессы дуговой сварки. Часть 1. Общие положения»
<p>* Соответствующий национальный стандарт отсутствует. До его утверждения рекомендуется использовать перевод на русский язык данного международного стандарта. Перевод данного международного стандарта находится в Национальном агентстве контроля и сварки.</p> <p>П р и м е ч а н и е — В настоящей таблице использовано следующее условное обозначение степени соответствия стандартов: - IDT — идентичные стандарты.</p>		

УДК 621.791.053:006.354

ОКС 25.160.40

В09

Ключевые слова: сварные швы, дуговая сварка, горячее растрескивание, испытания

Редактор *Е.А. Черелко*
Технический редактор *В.Н. Прусакова*
Корректор *М.В. Бучная*
Компьютерная верстка *В.И. Грищенко*

Сдано в набор 13.03.2014. Подписано в печать 27.03.2014. Формат 60x84¹/₈. Гарнитура Ариал. Усл. печ. л. 2,32.
Уч.-изд. л. 1,86. Тираж 66 экз. Зак. 554.

Издано и отлечатано во ФГУП «СТАНДАРТИНФОРМ», 123995 Москва, Гранатный пер., 4.
www.gostinfo.ru info@gostinfo.ru