

ГОСТ 12119.6—98

МЕЖГОСУДАРСТВЕННЫЙ СТАНДАРТ

Сталь электротехническая

**МЕТОДЫ ОПРЕДЕЛЕНИЯ МАГНИТНЫХ
И ЭЛЕКТРИЧЕСКИХ СВОЙСТВ**

**Метод измерения относительной магнитной
проницаемости и удельных магнитных потерь
мостом переменного тока**

Издание официальное

МЕЖГОСУДАРСТВЕННЫЙ СОВЕТ
ПО СТАНДАРТИЗАЦИИ, МЕТРОЛОГИИ И СЕРТИФИКАЦИИ
М и н с к

Предисловие

1 РАЗРАБОТАН Российской Федерацией, Межгосударственным техническим комитетом по стандартизации МТК 120 «Металлопродукция из черных металлов и сплавов»

ВНЕСЕН Госстандартом России

2 ПРИНЯТ Межгосударственным советом по стандартизации, метрологии и сертификации (протокол № 13 от 28 мая 1998 г.)

За принятие проголосовали:

Наименование государства	Наименование национального органа по стандартизации
Азербайджанская Республика	Азгосстандарт
Республика Армения	Армгосстандарт
Республика Беларусь	Госстандарт Беларуси
Киргизская Республика	Киргизстандарт
Российская Федерация	Госстандарт России
Республика Таджикистан	Таджикгосстандарт
Туркменистан	Главная государственная инспекция Туркменистана
Республика Узбекистан	Узгосстандарт
Украина	Госстандарт Украины

3 Постановлением Государственного комитета Российской Федерации по стандартизации и метрологии от 8 декабря 1998 г. № 437 межгосударственный стандарт ГОСТ 12119.6—98 введен в действие непосредственно в качестве государственного стандарта Российской Федерации с 1 июля 1999 г.

4 ВВЕДЕН ВПЕРВЫЕ

5 ПЕРЕИЗДАНИЕ

Настоящий стандарт не может быть полностью или частично воспроизведен, тиражирован и распространен в качестве официального издания на территории Российской Федерации без разрешения Госстандарта России

Сталь электротехническая

МЕТОДЫ ОПРЕДЕЛЕНИЯ МАГНИТНЫХ И ЭЛЕКТРИЧЕСКИХ СВОЙСТВ

Метод измерения относительной магнитной проницаемости и удельных магнитных потерь мостом переменного тока

Electrical steel. Methods of test for magnetic and electrical properties.
Method for measurement of relative magnetic permeability and specific magnetic losses by a.c. bridge

Дата введения 1999—07—01

1 Область применения

1.1 Настоящий стандарт устанавливает метод определения действительной и мнимой составляющих комплексной относительной магнитной проницаемости, характеризующей магнитные свойства материала, на основных гармониках напряженности магнитного поля и магнитной индукции, а также удельных магнитных потерь при форме кривой магнитного потока, близкой к синусоидальной. Определение магнитной проницаемости проводят при индукции до 1,0 Тл.

1.2 Метод применяют в диапазоне частот 0,05—10 кГц при амплитуде магнитной индукции от 0,1 до 1,2 Тл для изотропной стали и от 0,1 до 1,6 Тл — для анизотропной и при удельных магнитных потерях не более 50 Вт/кг.

2 Нормативные ссылки

В настоящем стандарте использованы ссылки на следующие стандарты:

ГОСТ 6746—94 Меры электрической емкости. Общие технические требования

ГОСТ 10160—75 Сплавы прецизионные магнитномягкие. Технические условия

ГОСТ 12119.0—98 Сталь электротехническая. Методы определения магнитных и электрических свойств. Общие требования

ГОСТ 21427.1—83 Сталь электротехническая холоднокатаная анизотропная тонколистовая. Технические условия

ГОСТ 21427.2—83 Сталь электротехническая холоднокатаная изотропная тонколистовая. Технические условия

ГОСТ 23737—79 Меры электрического сопротивления. Общие технические условия

3 Общие требования

Общие требования к методам испытания — по ГОСТ 12119.0.

Термины, применяемые в настоящем стандарте — по ГОСТ 12119.0.

4 Подготовка образцов для испытания

4.1 Образцы для испытаний должны иметь изоляцию.

4.2 Образцы кольцевой формы собирают из штампованных колец толщиной от 0,1 до 1,0 мм или навивают из ленты толщиной не более 0,35 мм и помещают в кассеты из изоляционного материала толщиной не более 3 мм или неферромагнитного металла толщиной не более 0,3 мм. Металлическая кассета должна иметь зазор.

Отношение наружного диаметра образца к внутреннему должно быть не более 1,3; площадь поперечного сечения — не менее 0,1 см².

Образцы кольцевой формы должны соответствовать требованиям, приведенным в таблице 1.

Таблица 1

Частота перематгничивания, кГц	Масса образца, г	Число витков в обмотках образца
0,4—5,0	От 100 до 300	40—100
2,0—10,0	* 30 * 100	30—50
5,0—10,0	* 3 * 10	20—30

4.3 Образцы для аппарата Эпштейна изготавливают из полос толщиной от 0,1 до 1,0 мм, длиной от 280 до 500 мм, шириной — (30,0±0,2) мм. Полосы образца не должны отличаться друг от друга по длине более чем на ±0,2 %. Площадь поперечного сечения образца должна быть от 0,5 до 1,5 см². Число полос в образце должно быть кратным четырем, минимальное число полос — двенадцать.

Образцы анизотропной стали нарезают вдоль направления прокатки. Угол между направлениями прокатки и нарезки полос не должен превышать 1°.

Для образцов изотропной стали половину полос нарезают вдоль направления прокатки, другую — поперек. Угол между направлениями прокатки и нарезки не должен превышать 5°. Полосы группируют в четыре пакета: два — из полос, нарезанных вдоль направления прокатки, два — поперек. Пакеты с одинаково нарезанными полосами размещают в параллельно расположенных катушках аппарата.

Допускается полосы нарезать под одним и тем же углом к направлению прокатки. Направление прокатки для всех полос, уложенных в одну катушку, должно быть одинаковым.

5 Применяемая аппаратура

5.1 Установка. Схема установки приведена на рисунке 1.

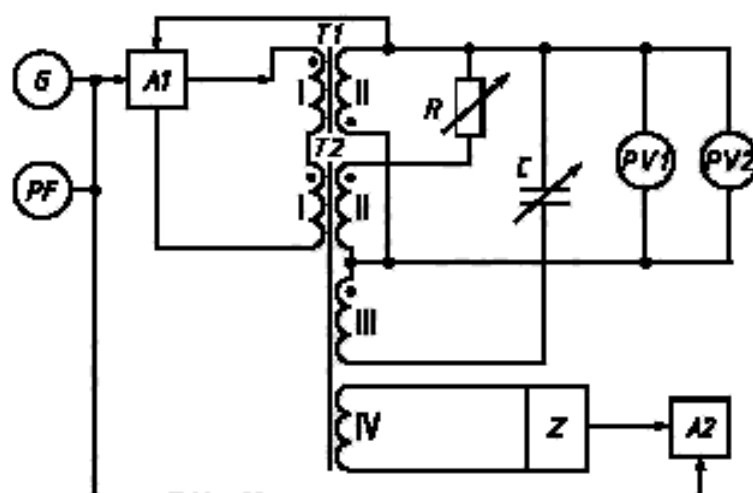


Рисунок 1 — Схема для измерений мостовым методом

5.1.1 Вольтметр PV1 для измерения амплитуды магнитной индукции должен иметь предел измерения от 1 до 100 В, входное сопротивление не менее 1,0 МОм, погрешность измерения в диапазоне частот 0,05 — 10 кГц в пределах $\pm 0,5\%$.

5.1.2 Измеритель нелинейных искажений PV2 для измерения коэффициента гармоник от 0,1 до 10 % с погрешностью в пределах $\pm 10\%$.

5.1.3 Магазин сопротивления R для уравнивания моста по активной составляющей проводимости должен иметь верхний предел 10 или 100 кОм; постоянную времени, характеризующую остаточную реактивность, не более 2 мкс; класс точности не ниже 0,1 по ГОСТ 23737.

5.1.4 Магазин емкости C для уравнивания моста по реактивной составляющей проводимости должен иметь верхний предел не менее 1 мкФ, тангенс угла диэлектрических потерь не более $1 \cdot 10^{-3}$, плавное регулирование емкости и класс точности не ниже 0,2 по ГОСТ 6746.

5.1.5 Генератор G должен иметь выходное напряжение от 10 мВ до 5 В, диапазон частот (0,05—10 кГц), сопротивление нагрузки не более 5 кОм, коэффициент гармоник выходного напряжения не более 0,1 %.

5.1.6 Усилитель $A1$ должен иметь номинальное выходное напряжение не менее 25 В, номинальную выходную мощность не менее 100 В·А, коэффициент гармоник на активной нагрузке при номинальной мощности не более 0,5 %.

5.1.7 Индикатор напряжения $A2$ для определения равновесия моста должен иметь чувствительность не менее 0,1 дел./мкВ, избирательность по отношению к третьей гармонике не менее 50 дБ; диапазон частот 0,05—10 кГц.

5.1.8 Частотомер PF для измерения частоты с погрешностью в пределах $\pm 0,2\%$.

5.1.9 Фильтр Z для защиты индикатора напряжения от перегрузки должен обеспечивать подавление высших гармоник не менее чем на 30 дБ.

5.1.10 Обмотки образца $T1$ намагничивающие (I) и измерительные (II) должны иметь одинаковое число витков.

5.1.11 Магнитный компаратор $T2$ для сравнения токов магазинов R и C с намагничивающим током должен иметь магнитопровод кольцевой формы из ленты сплава марки 79НМ толщиной 0,02—0,05 мм по ГОСТ 10160; внутренним диаметром не менее 60 мм, площадью поперечного сечения не менее 0,5 см². Магнитопровод помещают в немагнитную кассету, на которую равномерно наматывают в один слой индикаторную обмотку IV проводом марки ПЭВ-2 диаметром 0,1 — 0,15 мм; затем накладывают экран; на него наматывают обмотки II, III двойным проводом и обмотку I жгутом с числом проводов не менее пяти, диаметром 0,7—0,8 мм марки ПЭВ-2. Каждая обмотка должна наматываться равномерно по периметру магнитопровода и занимать целое число слоев.

Отношение числа витков обмотки II или III к числу витков обмотки I должно быть равно 76 при частоте 50 Гц и 16 — при более высоких частотах. Рекомендуется выбирать число витков обмотки I равным 4 и 19 при числе витков обмоток II и III — 304.

6 Подготовка к проведению измерений

6.1 Образцы из полос или кольцевой формы подключают, как указано на рисунке 1.

6.2 Образцы из полос укладывают в аппарат Эпштейна, как указано на рисунке 2.

Допускается фиксировать положение полос в аппарате, создавая давление не более 1 кПа перпендикулярно поверхности образца вне намагничивающих катушек.

6.3 Площадь поперечного сечения S , м², образцов вычисляют следующим образом:

6.3.1 Площадь поперечного сечения S , м², для образцов кольцевой формы из материала толщиной не менее 0,2 мм рассчитывают по формуле

$$S = \frac{2m}{\pi \gamma (D+d)}, \quad (1)$$

где m — масса образца, кг;

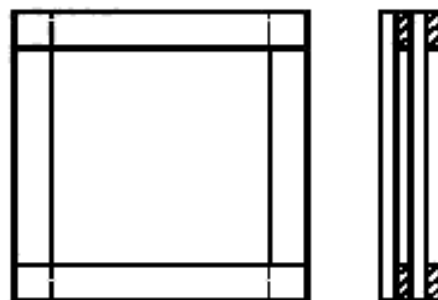


Рисунок 2 — Схема укладки полос образца

D, d — наружный и внутренний диаметры кольца, м;

γ — плотность материала, кг/м³.

Плотность материала γ , кг/м³, выбирают по приложению 1 ГОСТ 21427.2 или рассчитывают по формуле

$$\gamma = 7865 - 65 (K_{Si} + 1,7 K_{Al}), \quad (2)$$

где K_{Si} и K_{Al} — массовые доли кремния и алюминия, %.

6.3.2 Площадь поперечного сечения S , м², для образцов кольцевой формы из материала толщиной менее 0,2 мм рассчитывают по формуле

$$S = \frac{2m}{\pi \gamma (D + d) \cdot \left(1 + C_\gamma \frac{1 - K_i}{K_i}\right)}, \quad (3)$$

где $C_\gamma = \frac{\gamma_n}{\gamma}$ — отношение плотности изоляции к плотности материала,

где γ_n — плотность изоляции, принятая равной $1,6 \cdot 10^3$ кг/м³ для неорганического покрытия и $1,1 \cdot 10^3$ кг/м³ — для органического;

K_i — коэффициент заполнения, определяемый, как указано в ГОСТ 21427.1.

6.3.3 Площадь поперечного сечения образцов S , м², составленных из полос, для аппарата Эпштейна рассчитывают по формуле

$$S = \frac{m}{4 \gamma l_n}, \quad (4)$$

где l_n — длина полосы, м.

6.4 Погрешность определения массы образцов не должна выходить за пределы $\pm 0,2$ %; наружного и внутреннего диаметров кольца — $\pm 0,5$ %, длины полос — $\pm 0,2$ %.

6.5 Измерения при значении амплитуды магнитной индукции менее 1,0 Тл проводят после размагничивания образцов в поле частотой 50 Гц.

Устанавливают напряжение, соответствующее амплитуде магнитной индукции не менее 1,6 Тл для анизотропной стали и 1,3 Тл — для изотропной стали, и затем плавно уменьшают его.

Время размагничивания должно быть не менее 40 с.

При измерении магнитной индукции в поле напряженностью менее 1,0 А/м образцы выдерживают после размагничивания 24 ч; при измерении индукции в поле напряженностью более 1,0 А/м время выдержки может быть сокращено до 10 мин.

Допускается уменьшать время выдержки при относительной разности значений индукции, полученных после нормальной и сокращенной выдержек, в пределах ± 2 %.

6.6 Для вольтметра *PVI*, отградуированного в средневыпрямленных значениях, напряжение U_{cp} , В, соответствующее заданной амплитуде магнитной индукции B , Тл, и частоте перемагничивания f , Гц, рассчитывают по формуле

$$U_{cp} = 4 f S W_2 B_{max}, \quad (5)$$

где W_2 — число витков обмотки II образца;

6.7 Для вольтметра *PVI*, отградуированного в действующих значениях напряжения синусоидальной формы, значение величины U , В, рассчитывают по формуле

$$U = 4,44 f S W_2 B_{max}. \quad (6)$$

6.8 При магнитном потоке вне образца, превышающем 0,2 % измеряемого, рассчитывают поправку ΔU , В, по формуле

$$\Delta U = 4 f W_1 \cdot W_2 \mu_0 (S_0 - S) \cdot \frac{1}{l_{cp}} I_{max}, \quad (7)$$

где W_1 — число витков обмотки I образца;

μ_0 — магнитная постоянная, равная $4 \cdot 10^{-7}$, Гн/м;

ГОСТ 12119.6—98

S_0 — площадь поперечного сечения обмотки II образца, м;
 l_{cp} — средняя длина магнитной силовой линии, м;
 I_{max} — амплитуда тока, А.

Для образцов кольцевой формы среднюю длину магнитной силовой линии l_{cp} , м, рассчитывают по формуле

$$l_{cp} = \frac{\pi}{2} (D + d). \quad (8)$$

В стандартных испытаниях для образца из полос среднюю длину l_{cp} , м, принимают равной 0,94 м. При необходимости повышения точности определения магнитных величин допускается выбирать значение l_{cp} из таблицы 2.

Т а б л и ц а 2

Напряженность магнитного поля, А/м	Средняя длина магнитной силовой линии l_{cp} , м	
	для изотропной стали	для анизотропной стали
От 0 до 10 включ.	0,95	0,99
Св. 10 * 70 *	0,97	0,99
* 70 * 200 *	0,97	0,98
* 200 * 500 *	0,93	0,96
* 500 * 1000 *	0,91	0,95
* 1000 * 2500 *	0,88	0,91

Амплитуду тока I_{max} , А, рассчитывают в зависимости от амплитуды падения напряжения $U_{R_{max}}$, В, на резисторе сопротивлением R , Ом, включенном в намагничивающую цепь, по формуле

$$I_{max} = \frac{U_{R_{max}}}{R}. \quad (9)$$

6.9 При определении удельных магнитных потерь в аппарате Эпштейна следует учитывать неоднородность намагничивания угловых частей магнитной цепи введением эффективной массы образца m_1 , кг, рассчитываемой для образцов из полос по формуле

$$m_1 = \frac{0,235 m}{l_n}, \quad (10)$$

где m — масса образца, кг;
 l_n — длина полосы, м.

7 Порядок проведения измерений

7.1 Определение комплексной относительной магнитной проницаемости и удельных магнитных потерь мостовым методом основано на измерении активной проводимости и взаимной индуктивности образца.

7.2 Устанавливают частоту перемагничивания f , Гц, напряжение U , В.

7.3 Увеличивают чувствительность индикатора напряжения до появления на его экране изображения эллипса или наклонной прямой. Регулируют емкость магазином C , затем сопротивление магазином R до минимального значения напряжения на входе индикатора, при этом на экране должна быть прямая горизонтальная линия.

7.4 Повторяют операции по 7.3 при следующем увеличении чувствительности индикатора.

7.5 Операцию заканчивают, если изменение параметров магазинов на $\pm (0,2 - 0,3) \%$ будет приводить к появлению напряжения на входе индикатора. Определяют показания магазинов R , Ом, и C , Ф.

7.6 Устанавливают следующее большее значение напряжения U , В, и повторяют операции, указанные в 7.2—7.5.

8 Правила обработки результатов измерений

8.1 Активную проводимость G_x , См, и взаимную индуктивность M_x , Гн, рассчитывают по формулам:

$$G_x = \left(\frac{W_4}{W_3} - 1 \right) \cdot (R + r_2 + r_4)^{-1}; \quad (11)$$

$$M_x = \left[\omega^2 C \cdot \left(\frac{W_5}{W_3} + 1 \right) \right]^{-1}, \quad (12)$$

где ω — угловая частота, рад/с;

W_3 — число витков обмотки I компаратора;

W_4, W_5 — число витков обмоток II, III компаратора;

r_2 — активное сопротивление обмотки II образца, Ом;

r_4 — активное сопротивление обмотки II компаратора, Ом;

R, C — см. 7.5.

8.2 Действительные и мнимые составляющие комплексной относительной магнитной проницаемости μ_1 и μ_2 рассчитывают по формулам:

$$\mu_1 = \frac{M_x l_{cp}}{W_1 W_2 S \mu_0}; \quad (13)$$

$$\mu_2 = \frac{l_{cp}}{2 \pi f W_1 W_2 G_x \mu_0}, \quad (14)$$

где l_{cp} — длина магнитной силовой линии, определяемая, как указано в 5.7, м;

S — площадь поперечного сечения образца, определяемая, как указано в 6.3, м²;

W_1, W_2 — число витков обмоток образца TI ;

μ_0 — магнитная постоянная, равная $4 \pi \cdot 10^{-7}$, Гн/м.

8.3 Магнитные потери P_m , Вт, рассчитывают по формуле

$$P_m = G_x U, \quad (15)$$

где G_x — активная проводимость, См;

U — напряжение, рассчитываемое по формуле (6), В.

8.4 Удельные магнитные потери P_{yx} , Вт/кг, рассчитывают по формуле

$$P_{yx} = \frac{P_m}{m_1}, \quad (16)$$

где m_1 — эффективная масса образца, определяемая, как указано в 6.9, кг.

8.5 Погрешность измерения P_{yx} , μ_1 , μ_2 не должна выходить за пределы ± 3 %.