

ГОСТ 19071—80

МЕЖГОСУДАРСТВЕННЫЙ СТАНДАРТ

**ПЛАСТИНЫ РЕЖУЩИЕ СМЕННЫЕ
МНОГОГРАННЫЕ ТВЕРДОСПЛАВНЫЕ
КРУГЛОЙ ФОРМЫ С ОТВЕРСТИЕМ
И СТРУЖКОЛОМАЮЩИМИ КАНАВКАМИ
НА ОДНОЙ СТОРОНЕ**

КОНСТРУКЦИЯ И РАЗМЕРЫ

Издание официальное



Москва
Стандартинформ
2006

ПЛАСТИНЫ РЕЖУЩИЕ СМЕННЫЕ МНОГОГРАННЫЕ
ТВЕРДОСПЛАВНЫЕ КРУГЛОЙ ФОРМЫ С ОТВЕРСТИЕМ
И СТРУЖКОЛОМАЮЩИМИ КАНАВКАМИ
НА ОДНОЙ СТОРОНЕ

Конструкция и размеры

Round throw-away (indexable) carbide cutting inserts with cylindrical holes
and chip-breaking flutes on one face only.
Design and dimensions

ГОСТ

19071—80

МКС 25.100
77.160
ОКП 19 6000

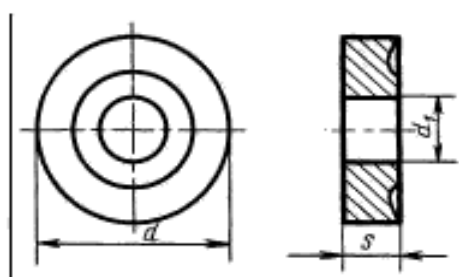
Дата введения 01.01.82

Требования настоящего стандарта являются обязательными.

(Введен дополнительно, Изм. № 3).

1. (Исключен, Изм. № 2).

2. Конструкция и размеры пластин должны соответствовать указанным на чертеже и в таблице.



Обозначение пластин классов допусков						d	s	d _t
U			M					
цифровое	буквенно-цифровое	Применяемость	цифровое	буквенно-цифровое	Применяемость			
12114-090300	RNUM-090300		—	—		9,525	3,18	3,81
12114-120300	RNUM-120300		—	—		12,700		5,16
12114-120400	RNUM-120400		12124-120400	RNMM-120400		12,700	4,76	5,16
12114-150400	RNUM-150400		12124-150400	RNMM-150400		15,875	4,76	6,35
12114-150600	RNUM-150600		12124-150600	RNMM-150600		15,875	6,35	6,35
12114-190400	RNUM-190400		12124-190400	RNMM-190400		19,050	4,76	7,93
12114-190600	RNUM-190600		12124-190600	RNMM-190600		19,050	6,35	7,93
12114-220600	RNUM-220600		12124-220600	RNMM-220600		22,225	6,35	7,93
12114-250600	RNUM-250600		12124-250600	RNMM-250600		25,400	6,35	9,12
12114-250700	RNUM-250700		12124-250700	RNMM-250700		25,400	7,93	9,12

Пример условного обозначения при заказе пластины из твердого сплава марки ВК6, класса допуска U, диаметром $d - 9,525$ мм:

19 6524 0400 090300

(Измененная редакция, Изм. № 2).

3. Форма и размеры стружколомающих канавок указаны в приложении 1.
4. Ориентировочная масса пластин указана в приложении 2.
5. Система обозначений пластин — по ГОСТ 19042.
6. Технические требования — по ГОСТ 19086.

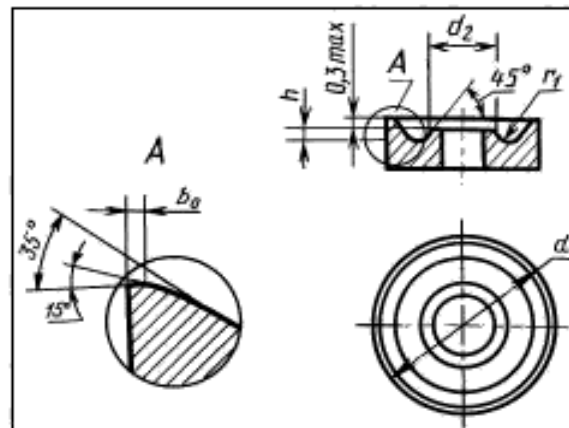
(Введен дополнительно, Изм. № 2).

7. Применяемые марки сплавов указаны в приложении 3.

(Введен дополнительно, Изм. № 3).

ПРИЛОЖЕНИЕ 1
Рекомендуемое

Форма и размеры стружколомающих канавок на передней поверхности пластин



мм

d	d_2	r_1	h	b_2
9,525	5	0,6	0,4	0,1—0,3
12,700	7	0,6	0,6	0,1—0,3
15,875	9	1,0	0,7	0,2—0,6
19,050	10	1,0	1,0	0,2—0,6
22,200	10	1,0	1,0	0,2—0,6
25,400	12	1,2	1,2	0,2—0,6

Цифровое обозначение пластины	Ориентировочная масса пластины, г						
	из твердого сплава марок					из безвольфрамовых твердых сплавов	
	ВК6	ВК8	T5K10	T14K8	T15K6	КНТ16	ТН20
12114—090300	2,63	2,60	2,28	2,06	2,03	1,02	1,02
12114—120300	4,59	4,53	3,97	3,60	3,54	1,79	1,79
12114—120400	7,08	6,98	6,12	5,55	5,45	2,76	2,76
12124—120400							
12114—150400	11,00	10,90	9,53	8,64	8,49	4,29	4,29
12124—150400							
12114—150600	14,80	14,60	12,80	11,60	11,40	5,77	5,77
12124—150600							
12114—190400	15,20	15,00	13,10	11,90	11,70	—	—
12124—190400							
12114—190600	22,60	22,30	19,60	17,70	17,40	—	—
12124—190600							
12114—110600	28,90	28,50	25,00	22,60	22,20	—	—
12124—220600							
12114—250600	37,90	36,90	32,30	29,30	28,80	—	—
12124—250600							
12114—250700	51,00	50,30	44,10	40,00	39,30	—	—
12124—250700							

ПРИЛОЖЕНИЕ 2. (Измененная редакция, Изм. № 3).

Применяемые марки сплавов пластины

Цифровое обозначение пластины	Основное применение	Дополнительное применение	Применение по специальному заказу
12114—090300 12114—120300	№ 7	—	№ 3, № 4, № 5, № 6, № 8
12114—120400	№ 5, № 7	№ 3	№ 4, № 6, № 8
12124—120400	№ 7	—	№ 3, № 4, № 6, № 5, № 8
12114—150400	№ 4, № 5, № 6, № 7, № 8	№ 3	—
12124—150400	№ 4, № 5, № 7	—	№ 3, № 6, № 8
12114—150600	№ 5, № 6	№ 7	№ 3, № 4, № 8
12124—150600	№ 4, № 5, № 7	—	№ 3, № 6, № 8
12114—190400	№ 4		№ 3, № 5, № 6, № 7
12124—190400	—	№ 7	№ 3, № 4, № 5, № 6, № 7
12114—190600			№ 3, № 4, № 5, № 6
12124—190600	№ 7	—	№ 3, № 4, № 5, № 6, № 7
12114—220600			№ 3, № 4, № 5, № 6
12124—220600	—	—	№ 3, № 4, № 5, № 6, № 7
12114—250600	№ 4, № 7		№ 3, № 5, № 6
12124—250600	—	—	№ 3, № 4, № 5, № 6, № 7
12114—250700	№ 7		—
12124—250700			

№ 3 — ВК6, № 4 — ВК8, № 5 — T5K10, № 6 — T14K8, № 7 — T15K6; № 8 — КНТ16, ТН20.

ПРИЛОЖЕНИЕ 3. (Введено дополнительно, Изм. № 3).

ИНФОРМАЦИОННЫЕ ДАННЫЕ

- 1. РАЗРАБОТАН И ВНЕСЕН** Министерством цветной металлургии СССР
- 2. УТВЕРЖДЕН И ВВЕДЕН В ДЕЙСТВИЕ** Постановлением Государственного комитета СССР по стандартам от 19.06.80 № 2911
- 3. ВЗАМЕН** ГОСТ 19071—73
- 4. ССЫЛОЧНЫЕ НОРМАТИВНО-ТЕХНИЧЕСКИЕ ДОКУМЕНТЫ**

Обозначение НТД, на который дана ссылка	Номер пункта
ГОСТ 19042—80	5
ГОСТ 19086—80	6

- 5. Ограничение срока действия снято** Постановлением Госстандарта СССР от 29.12.90 № 3622
- 6. ИЗДАНИЕ** с Изменениями № 1, 2, 3, утвержденными в октябре 1984 г., октябре 1987 г., декабре 1990 г. (ИУС 2—85, 1—88, 4—91)