

ГОСТ 25001-81

учи 1, 2



ГОСУДАРСТВЕННЫЙ СТАНДАРТ
СОЮЗА ССР



**ЗАГОТОВКИ ТЕПЛООБМЕННИКОВ
ИЗ АЛЮМИНИЯ**

ТЕХНИЧЕСКИЕ УСЛОВИЯ

ГОСТ 25001-81

Издание официальное

ГОСУДАРСТВЕННЫЙ КОМИТЕТ СССР ПО СТАНДАРТАМ
Москва

575-95
17

**ЗАГОТОВКИ ТЕПЛООБМЕННИКОВ
ИЗ АЛЮМИНИЯ**

Технические условия

Heat-exchanger billets out
of aluminium. Specifications**ГОСТ
25001—81**

ОКП 51 5222

Постановлением Государственного комитета СССР по стандартам от 20 ноября 1981 г. № 5050 срок действия установлен

с 01.01. 1983 г.
до 01.01. 1988 г.

Несоблюдение стандарта преследуется по закону

Настоящий стандарт распространяется на заготовки теплообменников испарителей и конденсаторов с двухсторонним раздувом каналов, изготавливаемые из алюминия и применяемые в бытовых холодильниках и морозильниках.

1. КЛАССИФИКАЦИЯ

1.1. Заготовки теплообменников разделяются по назначению: теплообменники-испарители — И, теплообменники-конденсаторы — К.

Примеры условных обозначений

Заготовка теплообменника-испарителя с двухсторонним раздувом шириной 320 мм и длиной 1034 мм:

И2—320×1034 ГОСТ 25001—81

Заготовка теплообменника-конденсатора с двухсторонним раздувом шириной 405 мм и длиной 1200 мм:

К2—405×1200 ГОСТ 25001—81

2. ТЕХНИЧЕСКИЕ ТРЕБОВАНИЯ

2.1. Заготовки теплообменников изготавливают в соответствии с требованиями настоящего стандарта по чертежам из алюминия марок А7, А6, А5, А0 по ГОСТ 11069—74, марок АД0, АД1, АД по ГОСТ 4784—74, из листов с размерами и предельными отклоне-

ниями нормальной или повышенной точности изготовления и повышенной отделки поверхности по ГОСТ 21631—76 или другой нормативно-технической документации.

2.2. Геометрические размеры заготовок теплообменников, длина, ширина и высота каналов и предельные отклонения по ним, а также минимальная толщина стенки канала, минимальное расстояние между каналами, непрямолинейность каналов и перекося рисунок в направлении раскатки в зависимости от типа заготовок теплообменников указываются на согласованном чертеже.

2.3. Заготовки теплообменников изготавливают отожженными. Предел текучести заготовок теплообменников должен быть не более 98 МПа (10 кгс/мм^2) и обеспечивается технологией изготовления.

По согласованию изготовителя с потребителем заготовки теплообменников изготавливают полунагартованными или нагартованными.

2.4. Поверхность заготовок теплообменников должна быть без расслоений, плен, пятен коррозионного происхождения и шлаковых включений.

На поверхности каналов заготовок теплообменников пузыри не допускаются.

2.5. На поверхности заготовок теплообменников допускаются нижеследующие дефекты.

2.5.1. Пузыри общей площадью не более 20 мм^2 с площадью каждого пузыря не более 10 мм^2 , расположенного в местах, свободных от каналов, на расстоянии не менее 2 мм от края плоскости, прилегающей к каналу.

2.5.2. Единичные царапины глубиной не более 0,016 мм на каналах и не более 0,05 мм на поверхности свободной от каналов. На каждой стороне заготовки теплообменника допускается не более 5 царапин на испарителях и не более 10 царапин на конденсаторах.

Допускается групповое расположение царапин — не более 3 штук в группе.

2.5.3. Отпечатки в виде вмятин и выпуклостей глубиной не более 0,016 мм на каналах и не более 0,05 мм на поверхности, свободной от каналов. На каждой стороне заготовки допускается не более 5 отпечатков на испарителях и не более 10 отпечатков на конденсаторах.

2.5.4. Отпечатки в виде светлых или темных полос, идущих вдоль прокатки.

2.5.5. Потертость.

2.5.6. Пятна темного цвета от пригоревшей смазки и окисные пленки, удаляемые при химической обработке.

2.5.7. Гнезда глубиной 0,06 мм от выкрашивания неметалли-

ческих и металлических закатов, выявленные при химической обработке.

На каждой стороне заготовки теплообменника допускается не более 10 гнезд, расположенных в местах, свободных от каналов, на расстоянии не менее 2 мм от края плоскости, прилегающей к каналу.

Качество поверхности допускается устанавливать по образцам, согласованным изготовителем с потребителем.

2.6. Местные уширения каналов не должны быть более одной трети ширины канала на длине 15 мм для испарителей и 40 мм для конденсаторов. Общее число местных уширений допускается не более двух на каждой заготовке.

2.7. Внутри каналов допускаются остатки вкатанной противосварочной пасты, но не более 0,04 мг/см².

2.8. Каналы должны быть сухими. Удельное влагосодержание на 100 см³ внутреннего объема не должно быть более 60 мг.

2.9. Величина колебаний объема каналов не должна превышать $\pm 12\%$ от номинального значения. Норма является факультативной до 1 января 1984 г.

2.10. Каналы заготовок должны выдерживать давление не менее 1,57 МПа (16 кгс/см²) для испарителей и 1,76 МПа (18 кгс/см²) для конденсаторов.

2.11. В зависимости от типа заготовки теплообменника дополнительные требования к качеству поверхности должны быть указаны на чертеже.

3. ПРАВИЛА ПРИЕМКИ

3.1. Заготовки теплообменников принимают партиями. Партия должна состоять из заготовок теплообменников одной марки алюминия, одного размера, одного назначения и оформлена одним документом о качестве, содержащим:

товарный знак или наименование и товарный знак предприятия-изготовителя;

номер партии;

результаты испытаний;

количество изделий;

дату отгрузки;

обозначение настоящего стандарта.

3.2. При контроле качества изготовитель проверяет:

химический состав на двух заготовках теплообменников от партии. На предприятии-изготовителе слитков отбор проб для химического анализа допускается проводить от расплавленного металла каждой плавки;

геометрические размеры и качество поверхности на каждой заготовке теплообменника,

механические свойства заготовок теплообменников на двух заготовках от партии по требованию потребителя;

величину остаточного загрязнения и остаточной влаги каналов периодически по требованию потребителя на одной заготовке в смену.

3.3. При контроле качества потребитель проверяет:

химический состав на двух заготовках теплообменников от партии;

геометрические размеры и качество поверхности на каждой заготовке теплообменника;

величину остаточного загрязнения и остаточной влаги каналов на двух заготовках теплообменников от 1000;

величину колебания объема канала и герметичность заготовок теплообменников на каждой заготовке.

3.4. При получении неудовлетворительных результатов испытаний хотя бы по одному из показателей по нему проводят повторные испытания на удвоенной выборке, взятой от той же партии. Результаты повторных испытаний распространяются на всю партию.

4. МЕТОДЫ ИСПЫТАНИЙ

4.1. Анализ химического состава алюминия проводят по ГОСТ 12697.0-77 — ГОСТ 12697.12-77 или спектральным методом по ГОСТ 3221-75.

4.2. Геометрические размеры заготовок теплообменников проверяют универсальным измерительным инструментом или шаблоном, обеспечивающим необходимую точность.

4.3. Испытания на растяжение проводят по ГОСТ 1497—73.

4.4. Контроль качества поверхности проводят без применения увеличительных приборов.

Контроль качества поверхности в соответствии с пп. 2.5.6 и 2.5.7 проводят после химической обработки по методу, указанному в рекомендуемом приложении 1.

4.5. Контроль остаточного загрязнения и остаточной влаги проводят методами, приведенными в рекомендуемых приложениях 2 и 3 или в другой нормативно-технической документации.

4.6. Контроль величины колебания объема канала и герметичности проводится по технической документации, утвержденной в установленном порядке.

5. МАРКИРОВКА, УПАКОВКА, ТРАНСПОРТИРОВАНИЕ И ХРАНЕНИЕ

5.1. На каждой заготовке теплообменника в месте, указанном на чертеже, должны быть выбиты металлическим клеймом или нанесены другими способами, обеспечивающими сохранность клейма:

номер партии;

клеймо технического контроля предприятия-изготовителя;

дата выпуска (месяц, год).

5.2. Упаковка, маркировка тары, транспортирование и хранение заготовок теплообменников должны соответствовать требованиям ГОСТ 9.011—79 с дополнением: нанесение манипуляционных знаков по ГОСТ 14192—77 «Осторожно, хрупкое», «Боятся сырости».

По требованию потребителя заготовки теплообменников подвергаются консервации в соответствии с требованиями ГОСТ 9.011—79.

ПРИЛОЖЕНИЕ I

Рекомендуемое

МЕТОД ХИМИЧЕСКОЙ ОБРАБОТКИ ЗАГОТОВОК ТЕПЛООБМЕННИКОВ

Метод применяется при контроле качества поверхности заготовок теплообменников и включает последовательные операции: травление, промывку, осветление, промывку и сушку.

1. Реактивы

Щелок едкий технический по ГОСТ 2263—79, раствор 80—100 г/м³.

Кислота азотная концентрированная по ГОСТ 4461—77, раствор 200 г/м³.

2. Проведение испытания

Травление поверхности проводят в растворе едкого щелка (NaOH) при температуре 60—70°C в течение 2—3 мин. После чего промывают в теплой проточной воде при температуре 40—60°C, а затем в холодной проточной воде комнатной температуры. После промывки проводят осветление поверхности в растворе азотной кислоты (HNO₃) при комнатной температуре в течение 1—10 мин до полного осветления. Промывают в холодной проточной воде при комнатной температуре и сушат подогретым воздухом.

ПРИЛОЖЕНИЕ 2
Рекомендуемое

МЕТОД ПРОВЕРКИ ОСТАТОЧНОЙ ВЛАГИ

Метод основан на поглощении сухим воздухом (точка росы минус 50°C) влаги из контролируемого элемента и адсорбции ее в трубке Несбитта, заполненной смесью фосфорного ангидрида (P_2O_5) и асбеста.

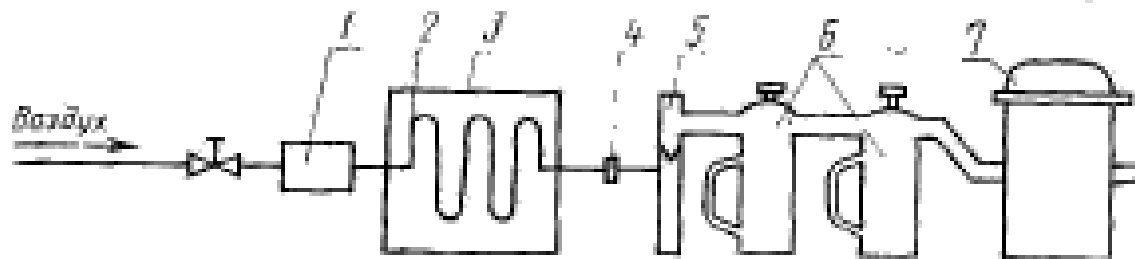
1. Общие требования

1.1. Проверка остаточной влаги проводится после предварительной сушки теплообменников и распространяется на определение количества остаточной влаги, находящейся в свободном состоянии.

1.2. Перед началом испытаний отрегулировать расход воздуха (50—75 см³/мин), определить массу трубок Несбитта с погрешностью 0,1 мг.

2. Аппаратура

Аппаратура для контроля и ее установка приведены на чертеже.



1—осушитель воздуха; 2—контролируемый элемент; 3—сушильный шкаф; 4—зажим; 5—реометр; 6—трубки Несбитта; 7—компрессор

3. Проведение испытаний

Соединить элементы установки с помощью сухих чистых трубок из вакуумной резины, обеспечив надежное уплотнение в местах соединений.

Открыть трубки Несбитта 6 (см. чертеж), включить установку в работу, наблюдая за установленным расходом сухого воздуха. Через 20—30 мин трубки Несбитта закрыть и выключить установку. Отсоединить трубки Несбитта и определить их массу. Определение массы трубок Несбитта до и после испытаний проводят при одинаковых условиях.

Увеличение массы трубок Несбитта по сравнению с первоначальным определяет общее количество влаги, адсорбированной из элементов установки, сухого воздуха и других источников возможного попадания влаги.

Для определения остаточной влаги, находящейся в контролируемом элементе, независимо от размера последнего, следует от общего количества адсорбированной влаги вычесть технологическую поправку 5 мг.

МЕТОД ПРОВЕРКИ ОСТАТОЧНОГО ЗАГРЯЗНЕНИЯ

Метод проверки остаточного загрязнения основан на промывке растворителем (трихлорфторметан, трихлорэтилен или хладон 113) контролируемого элемента с последующей фильтрацией раствора и выделением сухого осадка.

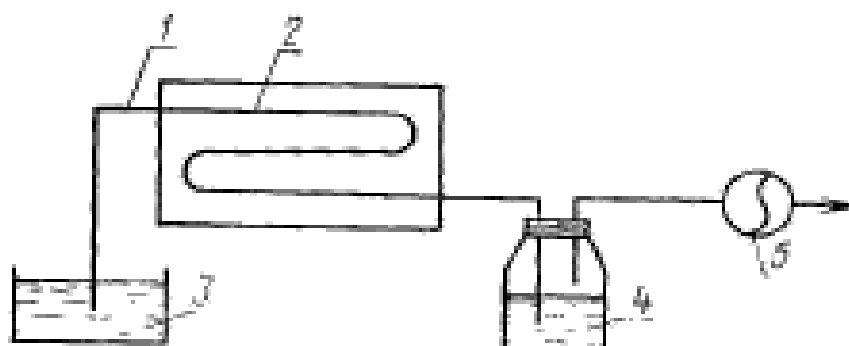
1. Аппаратура и реактивы

Трихлорэтилен по ГОСТ 9976—70.

Трихлорфторметан.

Хладон 113 по ГОСТ 23844—79.

Аппаратура для контроля и ее установка приведены на чертеже.

**2. Проведение испытания**

Соединить элементы установки с помощью сухих чистых медицинских резиновых трубок 1 (см. чертеж). Включить вакуумный насос 5 и промыть контролируемый элемент 2 чистым растворителем из сосуда 3. Продукты смыва поступают в пустой чистый сосуд 4. Для интенсификации процесса промывки рекомендуется время от времени вынимать трубку 1 из растворителя.

Если растворитель после прохождения через контролируемый элемент остается чистым, промывку следует закончить. После этого трубку 1 вынуть из растворителя и выключить вакуумный насос. Раствор из сосуда 4 профильтровать через предварительно осушенный при температуре 50—60°C до постоянной массы фильтр с погрешностью 0,1 мг. Промыть сосуд чистым растворителем и раствор профильтровать через тот же фильтр. Поместить отработанный фильтр в сушильный шкаф с температурой 50—60°C и провести выпаривание растворителя до постоянной массы фильтра. Определение массы фильтра до и после испытаний проводится в одинаковых условиях.

Увеличение массы фильтра по сравнению с первоначальной принимается за величину остаточного загрязнения контролируемого элемента агрегата.

Редактор *И. В. Виноградская*
Технический редактор *О. Н. Никитина*
Корректор *Е. И. Морозова*

Изменение № 1 ГОСТ 25001—81 Заготовки теплообменников из алюминия
Технические условия

Постановлением Государственного комитета СССР по стандартам от 20.12.83
№ 6382 срок введения установлен

с 01.08.84

Пункт 2.9. Заменить слова: «1 января 1984 г.» на «1 июля 1985 г.»

Пункт 3.2. Второй абзац после слов «от партии» изложить в новой редакции: «Допускается химический анализ проводить от расплавленного металла каждой плавки».

Пункт 4.6 изложить в новой редакции: «4.6. Контроль величины колебания объема каналов проводят по методу, указанному в обязательном приложении 4. Контроль герметичности проводят по технической документации, утвержденной в установленном порядке».

Стандарт дополнить приложением — 4:

«ПРИЛОЖЕНИЕ 4 **Обязательное**

Метод измерения внутреннего объема канала

Метод предназначен для контроля величины колебаний объема каналов теплообменников и основан на измерении избыточного давления в каналах при заполнении их мерным количеством воздуха.

1. Сущность метода

Метод измерения внутреннего объема каналов базируется на законе Бойля-Мариотта, согласно которому произведение объема газа на его давление при изотермическом процессе остается неизменным.

2. Аппаратура

Рабочий цилиндр с внутренним объемом от 300 до (500 ± 5) см³.
Емкость с калиброванным внутренним объемом: 100, 150, 175, 200, 225, 250, 300, 400, 450, 500 см³.

(Продолжение см. стр. 48)

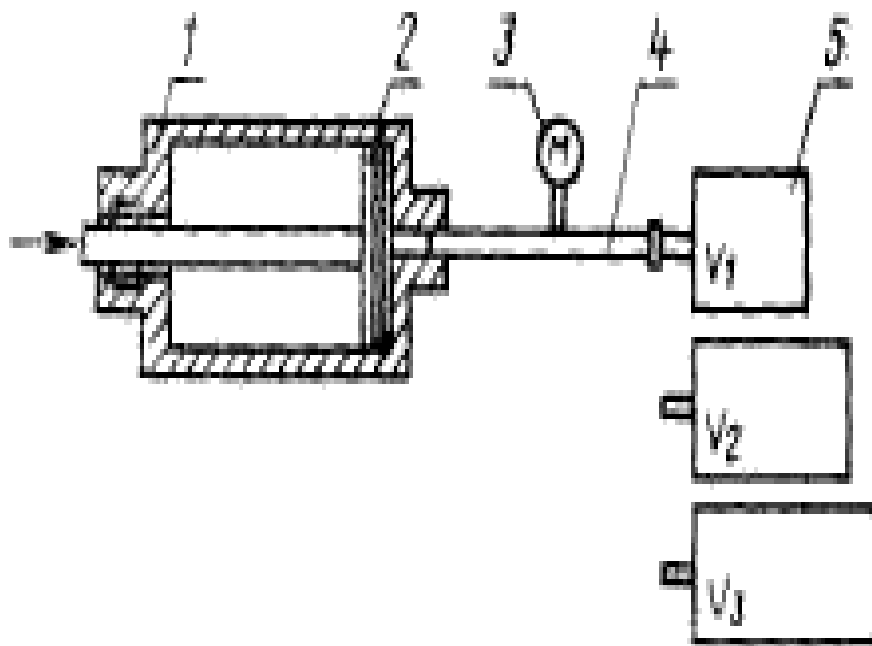
(Продолжение изменения к ГОСТ 25001—81)

Манометр образцовый пружинный МО-250—6×0,25 по ГОСТ 6521—72.

3. Проведение испытаний

Перед измерением внутренних объемов каналов испытываемых теплообменников проводят градуировку рабочего цилиндра (1) для данной температуры окружающего воздуха. Для этого емкости (5) с калиброванными внутренними объемами V_1 , V_2 , V_3 соединяют поочередно с рабочим цилиндром через манометр (3) и передвигают поршень (2) в крайнее правое положение.

Устанавливают зависимость величины градуированных объемов от давления для конкретной температуры окружающей среды в виде графика или таблицы.



1—рабочий цилиндр; 2—поршень; 3—манометр; 4—соединительная трубка; 5—емкость с калиброванным внутренним объемом

Контроль внутреннего объема каналов теплообменника проводят путем подачи воздуха из рабочего цилиндра в каналы теплообменника. Величину давления на манометре сопоставляют с данными таблицы или графика и определяют внутренний объем каналов, который сравнивают с номинальным значением. Ошибка измерения внутреннего объема каналов не должна превышать 1 % и складываться из суммы погрешности измерительного прибора и колебаний температуры окружающей среды.

Изменение № 2 ГОСТ 25001—81 Заготовки теплообменников из алюминия.
Технические условия

Утверждено и введено в действие Постановлением Государственного комитета СССР по стандартам от 30.06.87 № 2857

Дата введения 01.03.88

Наименование стандарта изложить в новой редакции: «Заготовки для теплообменников листовые прокатно-сварные алюминиевые. Технические условия
Rolled-welded aluminium sheet billets for heat-exchangers. Specifications».

Вводную часть изложить в новой редакции: «Настоящий стандарт распространяется на листовые прокатно-сварные алюминиевые заготовки с двусторонним раздувом каналов, предназначенные для изготовления теплообменников испарителей и применяемые в бытовых холодильниках и морозильниках».

Раздел 1 изложить в новой редакции:

«1. Сортамент

1.1. Листовые прокатно-сварные заготовки изготовляют по чертежам, согласованным между изготовителем и потребителем

В чертежах указывают:

габаритные размеры заготовок (ширина и длина) и предельные отклонения по ним;

длина, ширина, наружная высота каналов и предельные отклонения по ним;

перекос рисунка в направлении раскатки;

место и размер завальцовки входного и выходного каналов,

дополнительные требования.

1.1.1. Суммарная протяженность каналов, расположенных поперек направления раскатки, не должна превышать 25 % общей длины каналов.

1.1.2. Переход от поперечного канала к продольному по внутреннему радиусу должен быть не менее 3 мм.

1.1.3. Канал под капиллярную трубку должен быть расположен вдоль направления раскатки в зоне входного-выходного каналов.

По требованию потребителя отдельные типоразмеры заготовок Каменск-Уральский металлургический завод изготовляет с расположением указанного канала поперек направления раскатки

1.1.4. Отклонения продольных каналов от прямолинейности за погонный метр длины рисунка не должен быть более 5 мм.

1.2. Минимальное расстояние между каналами должно быть не менее 10 мм.

1.3. Предельные отклонения по длине рисунка должны быть $\pm 2\%$ от номинальных значений.

Пример условного обозначения листовой прокатно-сварной заготовки, предназначенной для изготовления теплообменника испарителя (ТИ) по чертежу (XXX) из алюминия марки АД шириной 320 мм и длиной 1034 мм:

ТИ XXX АД 320×1034 ГОСТ 25001—81».

Пункты 2.1, 2.2 изложить в новой редакции: «2.1. Листовые прокатно-сварные заготовки изготовляют в соответствии с требованиями настоящего стандарта по технологической инструкции, утвержденной в установленном порядке»

(Продолжение см с 130)

2.1.1. Листовые прокатно-сварные заготовки изготовляют методом раскатки карточек из алюминия марок А7, А6, А5, А0 с химическим составом по ГОСТ 11069—74 и алюминия марок АД0, АД1, АД с химическим составом по ГОСТ 4784—74 с допустимой массовой долей железа до 0,5 %.

Карточки вырезают из нагартованных листов толщиной 3,0 мм повышенной точности изготовления и повышенной отделки поверхности по ГОСТ 21631—76.

2.2. Заготовки листовые прокатно-сварные изготовляют в отожженном состоянии.

Пункт 2.3 исключить.

Пункты 2.4, 2.5, 2.7—2.10 изложить в новой редакции: «2.4. Поверхность заготовок листовых прокатно-сварных должна быть без расслоений, плен, надрывов, пятен коррозионного происхождения, шлаковых включений, а также пятен и полос от пригоревшей смазки, если они не удаляются при контрольном травлении в растворе с массовой долей NaOH 8—10 % при 50 °С в течение 2—3 мин с последующим осветлением в растворе с массовой долей HNO₃ 30 %.

На поверхности каналов заготовки листовых прокатно-сварных пузыри и гнезда от выкрашивания закатов не допускаются.

2.5. На поверхности заготовок листовых прокатно-сварных допускаются:

1) металлические мелкие закаты общей площадью не более 40 мм²;

2) гнезда от выкрашивания закатов, глубиной не более 0,06 мм. На каждой стороне заготовки листовой прокатно-сварной допускается не более 1² гнезд, расположенных в местах, свободных от каналов, на расстоянии не менее 2 мм от края канала;

3) пузыри общей площадью не более 20 мм² с размерами каждого пузыря не более 10 мм², расположенного в местах, свободных от каналов, на расстоянии не менее 2 мм от края канала;

4) единичные и групповые царапины глубиной не более 0,05 мм. На каждой стороне заготовки листовой прокатно-сварной допускается не более 5 царапин. Царапин при групповом расположении не должно быть более 3 шт., которые указываются в квадрате 200×200 мм;

5) отпечатки в виде мелких вмятин глубиной не более 0,05 мм. На каждой стороне заготовки листовой прокатно-сварной допускается не более 5 отпечатков;

6) отпечатки от валков в виде светлых и темных полос, идущие вдоль прокатки;

7) потертость;

8) цвета побежалости;

9) на каждой стороне заготовки листовой прокатно-сварной после химической и механической обработки допускается в местах, свободных от каналов, на расстоянии не менее 2 мм от края канала, скрытые дефекты металлургического происхождения в виде единичных включений площадью не более 1,5 мм² и глубиной, не превышающей допуск на толщину заготовки.

2.7. Внутри каналов допускается сухой остаток не более 30 мг на заготовку.

2.8. Внутри каналов не допускается наличие влаги, находящейся в свободном состоянии при завальцованном входном и выходном каналах.

2.9. Величина колебания объема каналов от значения номинального объема оформленных каналов до 150 см³ включительно не должна превышать $\pm 12\%$.

Величина колебаний объема каналов от значения номинального объема оформленных каналов свыше 150 см³ устанавливается в чертеже.

2.10. Каналы заготовок листовых прокатно-сварных должны быть герметичными и должны выдерживать давление не менее 1,57 МПа (16 кгс/см²).

Пункт 2.11 исключить.

Раздел 3 изложить в новой редакции:

«3. Правила приемки

3.1. Заготовки листовые прокатно-сварные принимают партиями.

Партия должна состоять из заготовок одного типоразмера и оформлена одним документом о качестве. Партия должна состоять из заготовок, разность колебаний объемов каналов у которых не должна быть более 25% от меньшего значения объема.

Документ о качестве должен содержать:

товарный знак или товарный знак и наименование предприятия-изготовителя;

наименование продукции и типоразмер;

номер партии;

количество заготовок;

отметку ОТК;

дату отгрузки;

обозначение настоящего стандарта.

3.2. Для определения химического состава отбирают две заготовки. Допускается изготовителю устанавливать химический состав заготовки в соответствии с документом о качестве предприятия-изготовителя слитков или листов.

3.3. При контроле качества заготовок изготовитель проверяет: габаритные размеры заготовок, длину рисунка и его перекося на каждой заготовке; высоту каналов на каждой заготовке или объем каналов на трех заготовках от партии; качество поверхности на каждой заготовке, глубину дефектов на 2% от партии, но не менее 20 шт.

3.4. При входном контроле качества заготовок потребитель проверяет: качество поверхности, геометрические размеры и рисунок, наличие сулого остатка, наличие влаги, находящейся в свободном состоянии, величину колебания объема каналов, герметичность.

Объем контроля устанавливается потребителем в соответствии с ГОСТ 24297—87.

3.4.1. Контроль качества поверхности каждой заготовки с целью выявления скрытых дефектов потребитель проводит после механической и химической обработки.

Количество заготовок со скрытыми дефектами до 01.01.90 допускается не более 3,0 % в партии, с 01.01.90 — не более 1,5 %.

3.5 При получении неудовлетворительных результатов испытаний по п. 3.4 проводят повторные испытания на удвоенной выборке, взятой от той же партии. Результаты повторных испытаний распространяются на всю партию.

Пункт 4.1. Заменить ссылки: ГОСТ 12697,0—77 на ГОСТ 25086—82, ГОСТ 12697,1—77, ГОСТ 3221—75 на ГОСТ 3221—85.

Пункты 4.2, 4.4, 4.5, 5.1 изложить в новой редакции. «4.2 Измерение размеров заготовок листовых прокатно-сварных проводят измерительным инструментом, обеспечивающим необходимую точность измерения. Ширину и длину заготовки, а также длину и ширину рисунка канала измеряют измерительной металлической линейкой по ГОСТ 8026—76 или шаблоном

4.4 Осмотр поверхности заготовок проводят без применения увеличительных приборов

Глубину залегания дефектов измеряют профилеометром по ГОСТ 19300—86 или глубиномером индикаторным (специальным) по нормативно-технической документации

Проверку качества поверхности в соответствии с п. 2.5.9 проводят после химической обработки по методу, указанному в приложении 1.

4.5. Проверку наличия влаги, находящейся в свободном состоянии, проводят индикатором — марганцовокислым калием по покраснению на развальцованном или обрезанном входном и выходном каналах.

Проверку наличия сухого остатка проводят по методу, указанному в приложении 3.

5.1. На каждой заготовке листовой прокатно-сварной в месте, указанном на чертеже, должны быть выбиты металлическим клеймом или нанесены другими способами номер партии и штамп отдела технического контроля предприятия-изготовителя.

По требованию потребителя на заготовки клеймо не наносят.

Пункт 5.2. Первый абзац изложить в новой редакции: «Временная противокоррозионная защита, упаковка, транспортирование и хранение — по ГОСТ 9.011—79.

Транспортная маркировка грузовых мест по ГОСТ 14192—77 с нанесением манипуляционных знаков «Осторожно, хрупкое», «Бойтся сырости», «Верх, не кантовать» и с дополнительными надписями: наименование продукция и типоразмер, марки алюминия и номер партии.

Приложение 1. Заменить слово: «Рекомендуемое» на «Обязательное».

Приложение 2 исключить.

Приложение 3. Заменить ссылку и слово: ГОСТ 9976—70 на ГОСТ 9976—83; «Рекомендуемое» на «Обязательное».