

## ПРОФИЛЬ ДВУТАВРОВЫЙ № 19 ДЛЯ ХРЕБТОВОЙ БАЛКИ

Сортамент

ГОСТ  
5267.5—90

I-beam section No. 19 for centre girder. Dimensions

ОКП 09 2500

Дата введения 01.07.91

Настоящий стандарт распространяется на горячекатаный двутавровый профиль № 19 для хребтовой балки вагонов.

1. Размеры, предельные отклонения, площадь поперечного сечения, масса 1 м длины профиля и справочные значения должны соответствовать приведенным на чертеже и в табл. 1, 2.

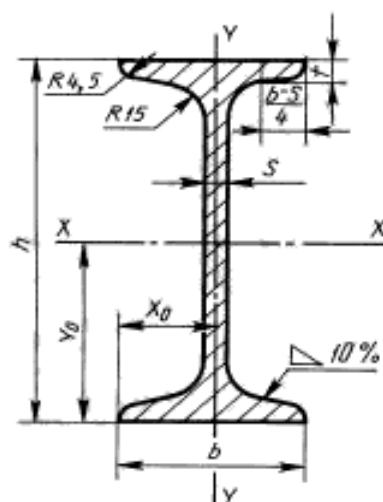


Таблица 1

| Точность изготовления | Размер и предельное отклонение, мм |              |        |              |        |              |        |             |
|-----------------------|------------------------------------|--------------|--------|--------------|--------|--------------|--------|-------------|
|                       | h                                  |              | b      |              | s      |              | t      |             |
|                       | номин.                             | пред. откл.  | номин. | пред. откл.  | номин. | пред. откл.  | номин. | пред. откл. |
| Обычная (В)           | 190                                | +3,0<br>-2,5 | 75     | +2,0<br>-4,0 | 9      | +0,4<br>-1,0 | 9      | -0,54       |
| Повышенная (Б)        | 190                                | ±2,0         | 75     | ±2,0         | 9      | +0,4<br>-1,0 | 9      | -0,54       |

Таблица 2

| Площадь поперечного сечения, см <sup>2</sup> | Масса 1 м, кг | Справочное значение величины |       |                 |       |       |        |
|--|---------------|------------------------------|-------|-----------------|-------|-------|--------|
|  |               | $I_x$                        | $I_y$ | $W_x$           |       | $W_y$ |        |
|  |               |                              |       | Верх            | Низ   | Левая | Правая |
|  |               | см <sup>4</sup>              |       | см <sup>3</sup> |       |       |        |
| 30,37  | 23,84         | 1576,70                      | 58,50 | 166,0           | 166,0 | 15,6  | 15,6   |

2. Plusовые отклонения по толщине полок ограничиваются допуском по массе.

Отклонения по массе 1 м двутавра не должны превышать плюс 3 минус 5 % номинального значения, приведенного в табл. 2.

3. Уклон наружных граней полок не должен превышать 1,25 %.

4. Прогиб стенки по высоте не должен превышать 1,05 мм.

5. Кривизна двутавра в горизонтальной и вертикальной плоскостях не должна превышать 0,2 % длины.

6. Скручивание двутавра не допускается.

### ИНФОРМАЦИОННЫЕ ДАННЫЕ

1. РАЗРАБОТАН И ВНЕСЕН Министерством металлургии СССР

2. УТВЕРЖДЕН И ВВЕДЕН В ДЕЙСТВИЕ Постановлением Государственного комитета СССР по управлению качеством продукции и стандартам от 25.06.90 № 1762

3. ВЗАМЕН ГОСТ 5267.5—78

4. Ограничение срока действия снято по протоколу № 7—95 Межгосударственного Совета по стандартизации, метрологии и сертификации (ИУС 11—95)

5. ПЕРЕИЗДАНИЕ