



ГОСУДАРСТВЕННЫЙ СТАНДАРТ  
СОЮЗА ССР

---

**НИКЕЛЬ, СПЛАВЫ НИКЕЛЕВЫЕ  
И МЕДНО-НИКЕЛЕВЫЕ  
МЕТОДЫ ОПРЕДЕЛЕНИЯ СЕРЫ**

**ГОСТ 6689.18—92**

Издание официальное

БЗ 5—92/643

ГОССТАНДАРТ РОССИИ  
Москва

УДК 669.245 : 543.06 : 006.354

Группа В59

**ГОСУДАРСТВЕННЫЙ СТАНДАРТ СОЮЗА ССР**

**НИКЕЛЬ, СПЛАВЫ НИКЕЛЕВЫЕ И МЕДНО-НИКЕЛЕВЫЕ**

Методы определения серы

**ГОСТ  
6689.18—92**

Nickel, nickel and copper-nickel alloys.  
Methods for the determination of sulphur

ОКСТУ 1709

Дата введения 01.01.93

Настоящий стандарт устанавливает йодометрический метод (при массовой доле серы от 0,001 до 0,05 %) и метод с применением автоматических и полуавтоматических анализаторов (при массовой доле серы от 0,001 до 0,05 %) для определения серы в никелевых и медно-никелевых сплавах по ГОСТ 492 и ГОСТ 19241.

**1. ОБЩИЕ ТРЕБОВАНИЯ**

Общие требования к методам анализа -- по ГОСТ 25086 с дополнением по разд. 1 ГОСТ 6689.1.

**2. ТИТРИМЕТРИЧЕСКИЙ МЕТОД ОПРЕДЕЛЕНИЯ СЕРЫ**

**2.1. Сущность метода**

Метод основан на сжигании пробы в токе кислорода при 1350—1400 °С, поглощении выделяющейся двуокиси серы водой и титровании образовавшейся сернистой кислоты раствором йода.

**2.2. Аппаратура, реактивы и растворы**

Установка для определения содержания серы (см. чертеж) состоит из баллона с кислородом 1; редукционного клапана 2; промывной склянки 3 с раствором, содержащим 40 г/дм<sup>3</sup> марганцовокислого калия и 40 г/дм<sup>3</sup> гидроокиси; промывной склянки 4 с раствором 400 г/дм<sup>3</sup> гидроокиси калия; колонки для осушения кислорода 5, содержащей в нижней части безводный хлористый кальций, затем слой стеклянной или обыкновенной ваты и в верхней части

Издание официальное

© Издательство стандартов, 1992

Настоящий стандарт не может быть полностью или частично воспроизведен, тиражирован и распространен без разрешения Госстандарта России

гидроокись калия; трехходового крана 6, позволяющего направлять кислород, прошедший очистку, в печь или выпускать его в атмосферу и дополнительно регулировать скорость пропускания кислорода; фарфоровой трубки 7 внутренним диаметром 18—22 мм, концы которой, выходящие из печи, должны быть длиной не менее 100 мм (трубка перед применением должна быть прокалена в атмосфере кислорода при 1200 °С); горизонтальной электрической трубчатой печи 8 с автоматическим регулированием температуры до 1400 °С; пылеуловителя 9, наполненного стеклянной ватой; двухходового крана 10; двух поглотительных сосудов 11 и 12; бюретки 13 вместимостью 10 или 25 см<sup>3</sup>.

Фарфоровые неглазурованные лодочки № 2 по ГОСТ 9147. Лодочки предварительно прокаливают при 1350—1400 °С в атмосфере кислорода. Полнота выжигания серы и ее соединений из лодочек контролируется пропусканьем газообразных продуктов из печи через раствор йода в присутствии крахмала. Конец выжигания серы из лодочек определяют по прекращению обесцвечивания йодо-крахмального раствора.

Медь с массовой долей серы не более 0,001 % в виде стружки толщиной 0,05—0,1 мм.

Стандартный образец для установления рабочего режима установок. Используют Государственные стандартные образцы сталей: ГСО 716—84п, ГСО 1557—83п, ГСО 1640—83п, ГСО 888—84п, ГСО 1416—82п или никелевый сплав: ГСО 1862—80, ГСО 1862—85п, ГСО 1498—83п, ГСО 1609—85п.

Кислород газообразный по ГОСТ 5583.

Калий йодистый по ГОСТ 4232 и раствор 50 г/дм<sup>3</sup>.

Калий марганцовокислый по ГОСТ 20490, раствор 40 г/дм<sup>3</sup>.

Промывной раствор: в мерную колбу вместимостью 1 дм<sup>3</sup> вносят 40 г марганцовокислого калия, растворяют в 500—600 см<sup>3</sup> воды, добавляют 400 г гидроокиси калия, охлаждают и разбавляют раствор водой до метки.

Кислота серная по ГОСТ 4204, разбавленная 5:100.

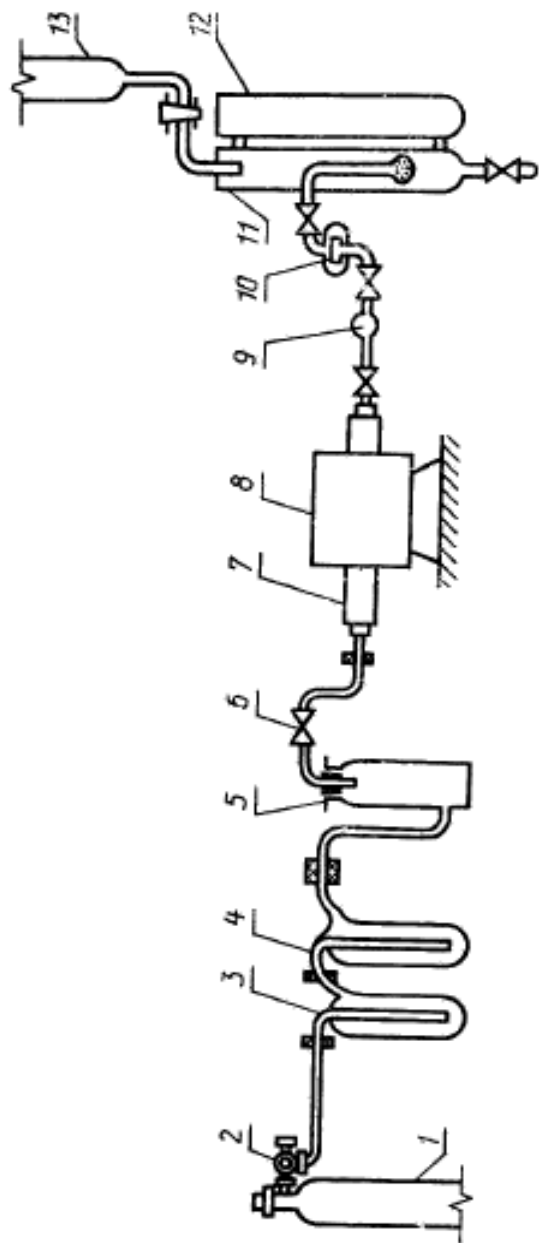
Ртуть йодистая.

Кальций хлористый по ГОСТ 450, плавленый, безводный.

Крахмал по ГОСТ 10163, раствор 10 г/дм<sup>3</sup>: 10 г крахмала смешивают с небольшим количеством воды до образования однородной массы. Крахмальную суспензию вливают при перемешивании в 1 дм<sup>3</sup> горячей воды. Раствор кипятят 2—3 мин и фильтруют через складчатый фильтр в склянку, в которую помещают 0,03—0,05 г йодистой ртути.

Калий двуххромовокислый по ГОСТ 4220, 0,0125 моль/дм<sup>3</sup> раствор: готовят из препарата, дважды перекристаллизованного и высушенного при 170 °С.

Каляна гидроокись, раствор 400 г/дм<sup>3</sup>



Натрий углекислый безводный по ГОСТ 83.

Натрия тиосульфат кристаллический по ГОСТ 244, растворы 0,0125 моль/дм<sup>3</sup> и 0,0005 моль/дм<sup>3</sup>: раствор 0,0125 моль/дм<sup>3</sup> готовят за 2—3 дня до установления массовой концентрации раствора: 6,2 г серноватистокислорого натрия растворяют в 100 см<sup>3</sup> свежeproкипяченной охлажденной воды, прибавляют 2 г углекислого натрия и разбавляют водой до 1000 см<sup>3</sup>. Раствор 0,0005 моль/дм<sup>3</sup> тиосульфата натрия готовят соответствующим разбавлением 0,0125 моль/дм<sup>3</sup> раствора свежeproкипяченной и охлажденной водой.

Установка массовой концентрации раствора тиосульфата натрия.

В коническую колбу со шлифом вместимостью 250 см<sup>3</sup> помещают 10 см<sup>3</sup> соляной кислоты, 10 см<sup>3</sup> раствора йодистого калия и 25 см<sup>3</sup> 0,0125 моль/дм<sup>3</sup> раствора двуххромовокислого калия. Колбу закрывают пришлифованной пробкой и оставляют в темном месте 8—10 мин. Ополаскивают стенки колбы небольшим количеством воды (общий объем раствора должен быть 70—80 см<sup>3</sup>) и титруют выделившийся йод раствором тиосульфата натрия до светло-желтой окраски раствора, прибавляют 2 см<sup>3</sup> раствора крахмала и продолжают титрование до исчезновения синей окраски.

Массовую концентрацию 0,0125 моль/дм<sup>3</sup> раствора тиосульфата натрия по двуххромовокислору калию ( $T_1$ ) в граммах вычисляют по формуле

$$T_1 = \frac{0,1554}{V},$$

где  $V$  — объем раствора тиосульфата натрия, израсходованный на титрование, см<sup>3</sup>.

Йод кристаллический по ГОСТ 4159, раствор 0,0005 моль/дм<sup>3</sup>: 1,27 г кристаллического йода и 2,5 г йодистого калия взвешивают в фарфоровой чашке, перемешивают с небольшим количеством воды, тщательно растирают пестиком и растворяют в воде. Раствор переносят в мерную колбу вместимостью 1000 см<sup>3</sup> и доливают до метки водой. Раствор хранят в темной склянке с притертой пробкой. 100 см<sup>3</sup> полученного раствора помещают в мерную колбу вместимостью 1000 см<sup>3</sup> и доливают водой до метки. Раствор готовят в день применения. Допускается приготовление 0,0005 моль/дм<sup>3</sup> раствора йода разбавлением 0,005 моль/дм<sup>3</sup> раствора йода, приготовленного из фиксаля.

1 г стандартного образца никеля или стали помещают в фарфоровую лодочку. Вынимают пробку со стороны баллона из трубки и при помощи проволочного крючка устанавливают лодочку в наиболее нагретую зону трубки. Далее поступают, как указано в п. 2.4.

Массовую концентрацию раствора йода ( $T_2$ ), выраженную в граммах серы на 1 см<sup>3</sup> раствора, вычисляют по формуле

$$T_2 = \frac{m \cdot C}{100V}$$

где  $m$  — масса навески стандартного образца, г;

$C$  — аттестованное содержание серы в стандартном образце, %;

$V$  — объем раствора йода, израсходованный на титрование, см<sup>3</sup>.

В отсутствие стандартного образца массовую концентрацию раствора йода можно установить по раствору тиосульфата натрия, массовую концентрацию которого устанавливают по раствору двухромовокислого калия.

Установка массовой концентрации раствора йода по раствору тиосульфата натрия.

В колбу вместимостью 250 см<sup>3</sup> наливают 18—20 см<sup>3</sup> воды, приливают из бюретки 20 см<sup>3</sup> раствора йода, разбавляют водой до 70—80 см<sup>3</sup>, перемешивают, титруют 0,0005 моль/дм<sup>3</sup> раствора тиосульфата натрия до светло-желтой окраски раствора, приливают 2 см<sup>3</sup> раствора крахмала и продолжают титрование до исчезновения синей окраски.

Массовую концентрацию 0,0005 моль/дм<sup>3</sup> раствора йода по тиосульфату натрия ( $T_2$ ) вычисляют по формуле

$$T_2 = 0,00102T_1 \cdot V,$$

где  $T_1$  — массовая концентрация 0,0125 моль/дм<sup>3</sup> раствора тиосульфата натрия по двухромовокислому калию, г;

$V$  — объем раствора тиосульфата натрия, израсходованный на титрование, см<sup>3</sup>.

Массовая концентрация раствора йода по сере ( $T_3$ ) вычисляется по формуле  $T_3 = 0,126 T_2$ .

### 2.3. Подготовка аппарата к анализу

Перед проведением анализа проверяют герметичность установки при 1350—1400 °С. Для этого баллон с кислородом подсоединяют к прибору, открывают трехходовый кран на воздух, осторожно открывают вентиль баллона, пропускают кислород со скоростью 20—30 пузырьков в минуту, переключают трехходовый кран в положение, при котором кислород поступает в печь, и закрывают кран. Спустя 2—3 мин должно прекратиться выделение пузырьков в промывных склянках, после чего выжидают еще 5—7 мин. Если пузырьки больше не выделяются, установку считают герметичной.

Правильность работы всей аппаратуры контролируют по стандартному образцу, варьируя величиной анализируемой навески.

До проведения анализа проверяют фарфоровую трубку на присутствие летучих восстановителей. Для этого в оба сосуда помещают по 50 см<sup>3</sup> воды и по 10 см<sup>3</sup> раствора крахмала, приливают из бюретки несколько капель раствора йода до появления голубой

окраски, поднимают температуру печи до 1350—1400 °С и пропускают ток кислорода. Если через 4—5 мин голубая окраска ослабевает, то к раствору добавляют еще несколько капель раствора йода до уравнивания окраски в обоих сосудах.

#### 2.4. Проведение анализа

Навеску сплава в виде стружки массой 1 г при массовой доле серы менее 0,01 % и 0,5 г при массовой доле серы от 0,01 до 0,05 % помещают в фарфоровую лодочку, вынимают пробку из трубки со стороны баллона с кислородом и при помощи проволочного крючка устанавливают лодочку с навеской, покрытой 1 г медной стружки или опилок, в наиболее нагретую зону трубки. Трубку быстро закрывают пробкой и пропускают кислород с такой скоростью, чтобы предотвратить образование вакуума в печи.

Когда поступающие из печи газы начинают обесцвечивать раствор йода в нижней части поглотительного сосуда, приливают из бюретки раствор йода с такой скоростью, чтобы голубая окраска поглотительного раствора не исчезла во время сжигания.

При небольшом уменьшении интенсивности окраски раствора в поглотительном сосуде замедляют поступление раствора йода и прекращают его, если окраска раствора остается постоянной и одинаковой с окраской раствора в контрольном сосуде. После этого пропускают кислород через установку еще 1 мин, и, если окраска в поглотительном сосуде не изменяется, сжигание считается законченным.

#### 2.5. Обработка результатов

2.5.1. Массовую долю серы ( $X$ ) в процентах вычисляют по формуле

$$X = \frac{V \cdot T_1 \cdot 100}{m},$$

где  $V$  — объем раствора йода, израсходованный на титрование, см<sup>3</sup>;

$T_1$  — массовая концентрация раствора йода, выраженная в г/см<sup>3</sup> серы;

$m$  — масса навески сплава, г.

2.5.2. Расхождения результатов трех параллельных определений  $d$  (показатель сходимости) и результатов двух анализов  $D$  (показатель воспроизводимости) не должны превышать значений допускаемых расхождений, приведенных в таблице.

2.5.3. Контроль точности результатов анализа гарантируется установлением рабочего режима установки по Государственным стандартным образцам сталей и никелевых сплавов (п. 2.2) в соответствии с ГОСТ 25086.

2.5.4. Титриметрический метод применяется при разногласиях в оценке качества никеля, никелевых и медно-никелевых сплавов.

Массовая доля серы, %	Допускаемые расхождения, %	
	<i>d</i>	<i>D</i>
От 0,001 до 0,002 включ.	0,0007	0,001
Св. 0,002 » 0,004 »	0,0012	0,002
» 0,004 » 0,006 »	0,002	0,003
» 0,006 » 0,012 »	0,003	0,004
» 0,012 » 0,024 »	0,004	0,006
» 0,024 » 0,05 »	0,007	0,01

### 3. МЕТОД С ПРИМЕНЕНИЕМ АВТОМАТИЧЕСКИХ И ПОЛУАВТОМАТИЧЕСКИХ АНАЛИЗАТОРОВ

#### 3.1. Сущность метода

Метод основан на определении серы с помощью автоматического и полуавтоматического анализатора, обеспечивающего сжигание навески пробы сплава в токе кислорода при 1200—1600 °С, поглощении образовавшегося диоксида серы раствором окислителя и определении серы в зависимости от типа анализатора кондуктометрическим, кулонометрическим, амперометрическим методами или по измерению абсорбции молекулярных полос диоксида серы в инфракрасной области спектра.

#### 3.2. А п п а р а т у р а

Автоматический или полуавтоматический анализатор типа АС-7932.

Допускается применение других типов автоматических и полуавтоматических анализаторов.

#### 3.3. Проведение анализа

Определение массовой доли серы проводят по методике, предусмотренной для данного типа анализатора, используя для градуировки Государственные стандартные образцы, например комплект, включающий ГСО 716-84п, ГСО 164-84п, ГСО 888-84п, ГСО 1377-82п и ГСО 1416 82п, или никелевые сплавы (см. п. 2.2).

3.4. Расхождения результатов трех параллельных определений *d* (показатель сходимости) и результатов двух анализов *D* (показатель воспроизводимости) не должны превышать значений допускаемых расхождений, приведенных в таблице.

3.5. Контроль точности результатов анализа гарантируется установлением рабочего режима установки по Государственным стандартным образцам сталей и никелевых сплавов в соответствии с ГОСТ 25086.



## ИНФОРМАЦИОННЫЕ ДАННЫЕ

## 1. РАЗРАБОТАН И ВНЕСЕН Министерством металлургии СССР

## РАЗРАБОТЧИКИ

В. Н. Федоров, Ю. М. Лейбов, Б. П. Краснов, А. Н. Боганова,  
И. А. Воробьева

## 2. УТВЕРЖДЕН И ВВЕДЕН В ДЕЙСТВИЕ Постановлением Комитета по стандартизации и метрологии СССР от 18.02.92 № 167

## 3. ВЗАМЕН ГОСТ 6689.18—80

## 4. ССЫЛОЧНЫЕ НОРМАТИВНО-ТЕХНИЧЕСКИЕ ДОКУМЕНТЫ

Обозначение НТД, на который дана ссылка	Номер пункта, раздела
ГОСТ 83—79	2.2
ГОСТ 244—76	2.2
ГОСТ 450—77	2.2
ГОСТ 492—73	Вводная часть
ГОСТ 4159—79	2.2
ГОСТ 4204—77	2.2
ГОСТ 4220—75	2.2
ГОСТ 4232—74	2.2
ГОСТ 5583—78	2.2
ГОСТ 6689.1—92	Разд. 1
ГОСТ 9147—80	2.2
ГОСТ 10163—76	2.2
ГОСТ 19241—80	Вводная часть
ГОСТ 20490—75	2.2
ГОСТ 25086—87	Разд. 1, 2.5.3, 3.5

Редактор *И. В. Виноградская*  
Технический редактор *В. Н. Прусикова*  
Корректор *Т. А. Васильева*

Сдано в наб. 29.06.92 Подп. в печ. 18.08.92 Усл. печ. л. 0,625. Усл. кр. отт. 0,625.  
Уч.-изд. л. 0,34. Тираж 676 экз.

Орден «Знак Почета» Издательство стандартов, 123537, Москва, ГСП,  
Новопресненский пер., 3  
Калужская типография стандартов, ул. Московская, 256 Зук. 1726