
ФЕДЕРАЛЬНОЕ АГЕНТСТВО
ПО ТЕХНИЧЕСКОМУ РЕГУЛИРОВАНИЮ И МЕТРОЛОГИИ



НАЦИОНАЛЬНЫЙ
СТАНДАРТ
РОССИЙСКОЙ
ФЕДЕРАЦИИ

ГОСТ Р
51906—
2015

**СОЕДИНЕНИЯ РЕЗЬБОВЫЕ ОБСАДНЫХ,
НАСОСНО-КОМПРЕССОРНЫХ ТРУБ,
ТРУБ ДЛЯ ТРУБОПРОВОДОВ И РЕЗЬБОВЫЕ
КАЛИБРЫ ДЛЯ НИХ**

Общие технические требования

Издание официальное



Москва
Стандартинформ
2015

Предисловие

1 РАЗРАБОТАН Открытым акционерным обществом «Российский научно-исследовательский институт трубной промышленности» (ОАО «РосНИТИ»)

2 ВНЕСЕН Техническим комитетом по стандартизации ТК 357 «Стальные и чугунные трубы и баллоны»

3 УТВЕРЖДЕН И ВВЕДЕН В ДЕЙСТВИЕ Приказом Федерального агентства по техническому регулированию и метрологии от 3 марта 2015 г. № 120-ст

4 ВЗАМЕН ГОСТ Р 51906—2002

Правила применения настоящего стандарта установлены в ГОСТ Р 1.0—2012 (раздел 8). Информация об изменениях к настоящему стандарту публикуется в ежегодном (по состоянию на 1 января текущего года) информационном указателе «Национальные стандарты», а официальный текст изменений и поправок — в ежемесячном информационном указателе «Национальные стандарты». В случае пересмотра (замены) или отмены настоящего стандарта соответствующее уведомление будет опубликовано в ближайшем выпуске ежемесячного информационного указателя «Национальные стандарты». Соответствующая информация, уведомление и тексты размещаются также в информационной системе общего пользования — на официальном сайте Федерального агентства по техническому регулированию и метрологии в сети Интернет (www.gost.ru)

Содержание

| | |
|--|----|
| 1 Область применения | 1 |
| 2 Нормативные ссылки | 1 |
| 3 Термины, определения, обозначения и сокращения | 2 |
| 4 Резьбовые соединения | 3 |
| 4.1 Резьбовое соединение труб для трубопроводов с плоскосрезанной треугольной резьбой LP | 3 |
| 4.2 Резьбовые соединения обсадных и насосно-компрессорных труб с закругленной треугольной резьбой SC, LC, NU и EU | 7 |
| 4.3 Резьбовое соединение обсадных труб с упорной трапецеидальной резьбой BC | 16 |
| 4.4 Общие требования к резьбовому соединению | 20 |
| 5 Контроль резьбового соединения | 22 |
| 6 Контроль резьбы калибрами | 26 |
| 6.1 Виды калибров и их взаимосвязь | 26 |
| 6.2 Назначение калибров | 27 |
| 6.3 Предельные отклонения натягов в сопряжении калибров и калибров с изделиями | 32 |
| 7 Требования к калибрам | 33 |
| 7.1 Калибры для контроля резьбовых соединений LP, SC, LC, NU и EU | 33 |
| 7.2 Калибры для контроля резьбового соединения BC | 41 |
| 7.3 Общие требования к калибрам | 46 |
| Приложение А (справочное) Соотношения, принятые за основу при расчете геометрических параметров калибров | 51 |
| Приложение Б (справочное) Сопоставимость резьбовых соединений согласно настоящему стандарту с резьбовыми соединениями по ГОСТ Р 53365, ГОСТ 632 и ГОСТ 633 | 52 |
| Библиография | 53 |

Введение

Настоящий стандарт разработан с целью пересмотра ГОСТ Р 51906—2002, гармонизированного с ИСО 10422—93 «Нефтяная и газовая промышленность. Нарезание, калибровка и контроль резьбы обсадных, насосно-компрессорных и линейных труб. Технические требования». В связи с отменой ИСО 10422—93 для разработки настоящего стандарта применен API Spec 5B «Требования к нарезанию, калибровке и контролю резьбы обсадных, насосно-компрессорных и линейных труб», на основе которого был разработан ИСО 10422—93.

При пересмотре ГОСТ Р 51906—2002 были учтены изменения, связанные с переизданием API Spec 5B в 2008 г. и практикой контроля резьбовых соединений, на которые распространяется настоящий стандарт.

Отличие настоящего стандарта от ГОСТ Р 51906—2002:

- не включено резьбовое соединение насосно-компрессорных труб «интеграл», как неиспользуемое в национальной промышленности;
- добавлены геометрические параметры упорного резьбового соединения (buttress) для обсадных труб наружным диаметром 425,45 мм, широко применяемого в национальной промышленности;
- изменены значения геометрических параметров некоторых резьбовых соединений в соответствии с API Spec 5B (пятнадцатое издание, 2008 г.);
- уточнены расчетные значения геометрических параметров некоторых резьбовых соединений и калибров для их контроля;
- уточнены применяемые термины и определения в соответствии с национальной терминологией в данной области;
- уточнен порядок применения калибров для контроля резьбовых соединений, добавлена возможность применения калиброванных калибров для контроля резьбы номинальными диаметрами 146,05, 323,85 и 425,45 мм;
- внесены существенные редакционные поправки, связанные с уточнением перевода и удобством пользования стандартом;
- приведена сопоставимость резьбовых соединений согласно настоящему стандарту с резьбовыми соединениями по ГОСТ Р 53365, ГОСТ 632 и ГОСТ 633 (см. приложение Б).

СОЕДИНЕНИЯ РЕЗЬБОВЫЕ ОБСАДНЫХ, НАСОСНО-КОМПРЕССОРНЫХ ТРУБ, ТРУБ ДЛЯ ТРУБОПРОВОДОВ И РЕЗЬБОВЫЕ КАЛИБРЫ ДЛЯ НИХ**Общие технические требования**

Thread connections for casing, tubing and line pipes and thread gauges for them.
General technical requirements

Дата введения — 2015—11—01

1 Область применения

Настоящий стандарт распространяется на резьбовые соединения обсадных, насосно-компрессорных труб и труб для трубопроводов, применяемых в нефтяной и газовой промышленности.

Настоящий стандарт устанавливает требования к геометрическим параметрам профиля резьбы и резьбовых соединений, а также требования к резьбовым калибрам для контроля резьбы.

2 Нормативные ссылки

В настоящем стандарте использованы нормативные ссылки на следующие стандарты:

ГОСТ 632—80 Трубы обсадные и муфты к ним. Технические условия

ГОСТ 633—80 Трубы насосно-компрессорные и муфты к ним. Технические условия

ГОСТ 2475—88 Проволочки и ролики. Технические условия

ГОСТ 11708—82 Основные нормы взаимозаменяемости. Резьба. Термины и определения

ГОСТ 24672—81 Калибры для конической резьбы. Технические условия

ГОСТ Р 53365—2009 Трубы обсадные и насосно-компрессорные и муфты к ним. Основные параметры и контроль резьбовых соединений. Общие технические требования

ГОСТ Р 53366—2009 (ИСО 11960:2004) Стальные трубы, применяемые в качестве обсадных или насосно-компрессорных труб для скважин в нефтяной и газовой промышленности. Общие технические условия

ГОСТ Р 53442—2009 (ИСО 1101:2004) Основные нормы взаимозаменяемости. Характеристики изделий геометрические. Допуски формы, ориентации, месторасположения и биения

ГОСТ Р ИСО 13678—2015 Трубы обсадные, насосно-компрессорные, трубопроводные и элементы бурительных колонн для нефтяной и газовой промышленности. Оценка и испытание смазок для резьбовых соединений

Примечание — При пользовании настоящим стандартом целесообразно проверить действие ссылочных стандартов в информационной системе общего пользования — на официальном сайте Федерального агентства по техническому регулированию и метрологии в сети Интернет или по ежегодному информационному указателю «Национальные стандарты», который опубликован по состоянию на 1 января текущего года, и по выпускам ежемесячного информационного указателя «Национальные стандарты» за текущий год. Если заменен ссылочный стандарт, на который дана недатированная ссылка, то рекомендуется использовать действующую версию этого стандарта с учетом всех внесенных в данную версию изменений. Если заменен ссылочный стандарт, на который дана датированная ссылка, то рекомендуется использовать версию этого стандарта с указанным выше годом утверждения (принятия). Если после утверждения настоящего стандарта в ссылочный стандарт, на который дана датированная ссылка, внесено изменение, затрагивающее положение, на которое дана ссылка, то это положение рекомендуется применять без учета данного изменения. Если ссылочный стандарт отменен без замены, то положение, в котором дана ссылка на него, рекомендуется применять в части, не затрагивающей эту ссылку.

3 Термины, определения, обозначения и сокращения

3.1 В настоящем стандарте применены термины по ГОСТ 11708, ГОСТ Р 53442, ГОСТ Р 53366, а также следующие термины с соответствующими определениями:

3.1.1 **витки резьбы с черновинами, черными вершинами** (en black crested threads): Витки резьбы с неполными вершинами, на которых сохранилась поверхность исходной заготовки.

3.1.2 **выход резьбы** (en runout of thread): Пересечение внутреннего конуса резьбы и наружной поверхности трубы.

Примечание — Положение выхода резьбы определяется плоскостью, в которой впадина резьбы сходит на нет.

3.1.3 **закругленная треугольная резьба** (en triangular round thread): Коническая резьба, профиль которой представляет собой треугольник с закругленными вершинами и впадинами.

3.1.4 **конец сбega резьбы** (en vanish end of thread): Конец впадины непрерывно исчезающего витка резьбы, наиболее удаленный от торца трубы.

3.1.5 **конусность резьбы** (en taper): Угол при вершине между образующими конуса в одной плоскости. Конусность резьбы характеризуется изменением диаметра резьбы в осевом направлении и определяется отношением разности диаметров между двумя любыми перпендикулярными оси сечениями к расстоянию между этими сечениями.

3.1.6 **минимальная толщина стенки трубы под резьбой** (en minimal thickness under pipe thread): Условная толщина стенки под впадиной резьбы трубы, характеризующая устойчивость резьбовой части конца трубы к разрушению при воздействии разнонаправленных напряжений.

3.1.7 **натяг** (en standoff): Расстояние, характеризующее посадку одного изделия на другое, и припуск на механическое довинчивание.

3.1.8 **натяг при контроле калибрами** (en standoff of gauging): Расстояние от измерительной плоскости калибра до плоскости торца трубы или муфты, выбранной на начало измерения натяга.

3.1.9 **натяг при свинчивании трубы и муфты** (en make-up standoff of pipe and coupling): Расстояние от торца муфты до плоскости конца сбega резьбы на трубе или до основания треугольного клейма.

3.1.10 **номинальный диаметр резьбы** (en nominal diameter of thread): Диаметр, условно характеризующий наружный диаметр резьбы и используемый при ее обозначении.

3.1.11 **общая длина резьбы** (en total thread length): Длина участка изделия, на котором образована резьба, включая сбег и фаску.

3.1.12 **плоскосрезанная треугольная резьба** (en triangular trincated thread): Коническая резьба, профиль которой представляет собой треугольник с усеченными вершинами и закругленными впадинами.

3.1.13 **свинчивание вручную, ручное свинчивание** (en hand-tight make-up): Свинчивание резьбового соединения усилием одного человека без применения специального инструмента или муфтонаверточного станка или с их применением, но с усилием, соответствующим ручному свинчиванию.

3.1.14 **свинчивание механическое** (en power-tight make-up): Свинчивание резьбового соединения с определенным усилием и/или до определенного положения, с применением специального инструмента или на муфтонаверточном станке.

3.1.15 **средняя линия резьбы** (en pitch line): Воображаемая линия, проходящая через профиль плоскосрезанной треугольной резьбы или профиль закругленной треугольной резьбы так, что ширина выступа на ней равна ширине впадины резьбы, или воображаемая линия, проходящая через середину высоты профиля упорной резьбы.

3.1.16 **упорная трапециевидная резьба** (en buttress trapezoidal thread): Коническая резьба, профиль которой представляет собой трапецию, угол наклона одной из боковых сторон которой (несущей стороны) равен 3° , угол наклона другой стороны (угол трения) — равен 10° .

3.1.17 **эффективная длина резьбы** (en effective thread length): Рабочая длина резьбы, являющаяся длиной возможного перекрытия наружной и внутренней резьбы в осевом направлении.

3.2 В настоящем стандарте применены следующие обозначения:

A — натяг при ручном свинчивании трубы и муфты;

A_1 — расстояние от торца трубы до основания треугольного клейма;

B — минимальная ширина торцевой плоскости муфты;

b — ширина канавки или среза профиля резьбы;

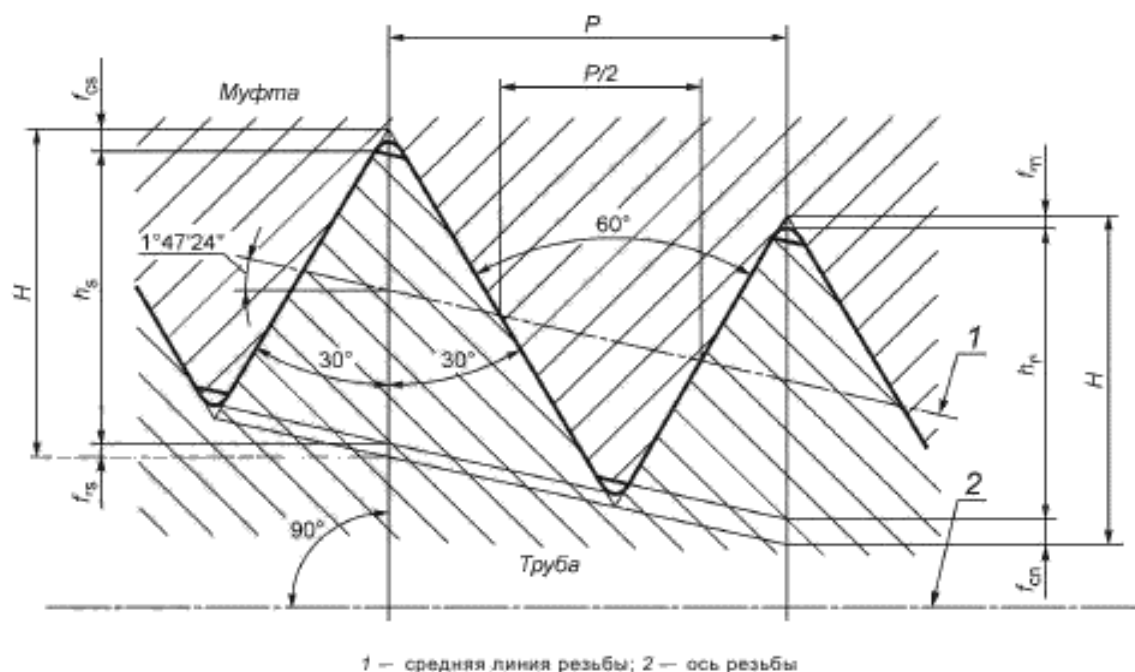
D — наружный диаметр трубы;

- D_0 — наружный диаметр резьбы в плоскости торца калибра-пробки;
 D_4 — наружный диаметр резьбы трубы или наружный диаметр фланца калибра-пробки;
 D_a — диаметр фланца,
 D_b — диаметр центров отверстий под болты;
 D_p — наружный диаметр резьбы калибра-пробки в основной плоскости;
 D_u — диаметр проточки калибра-пробки;
 d_r — внутренний диаметр резьбы калибра-кольца в основной плоскости;
 E_1 — средний диаметр резьбы в плоскости ручного свинчивания;
 E_7 — средний диаметр резьбы в основной плоскости;
 $f_{rs}, f_{rn}, f_{cs}, f_{cn}$ — срез по вершинам и впадинам профиля плоскосрезанной треугольной резьбы;
 g — расстояние от основной плоскости до плоскости конца сбега или выхода резьбы трубы или до измерительной плоскости калибра;
 H — высота исходного профиля резьбы;
 h_s, h_n — высота профиля резьбы;
 J — расстояние от торца трубы до середины муфты при механическом свинчивании;
 L_1 — расстояние от малого торца калибра-пробки до плоскости ручного свинчивания;
 L_2 — эффективная длина резьбы;
 L_4 — общая длина резьбы от торца трубы до конца сбега резьбы или расстояние от малого торца калибра-пробки до измерительной плоскости;
 L_7 — длина резьбы с полным профилем или расстояние от малого торца калибра-пробки до основной плоскости;
 L_c — минимальная длина резьбы с полным профилем;
 M — расстояние от торца муфты до плоскости ручного свинчивания;
 P — шаг резьбы;
 Q — диаметр расточки или фаски в плоскости торца муфты или калибра-кольца;
 q — длина расточки муфты или калибра-кольца;
 R, r, r_1 — радиусы скругления элементов профиля резьбы или резьбового соединения;
 S, S_1, N, N_1 — натяги резьбы или элементов резьбового соединения по калибрам;
 $s_{rs}, s_{rn}, s_{cs}, s_{cn}$ — срез по вершинам и впадинам профиля треугольной закругленной резьбы;
 t — толщина стенки трубы;
 t_0 — минимальная толщина стенки трубы под впадиной резьбы;
 K — конусность;
 U — ширина проточки калибра-пробки.
- 3.3 В настоящем стандарте применены следующие сокращения:
- АПИ — Американский нефтяной институт;
 LP — тип резьбового соединения труб для трубопроводов с плоскосрезанной треугольной резьбой;
 SC — тип резьбового соединения обсадных труб с короткой закругленной треугольной резьбой;
 LC — тип резьбового соединения обсадных труб с удлиненной закругленной треугольной резьбой;
 NU — тип резьбового соединения насосно-компрессорных труб с невысаженными концами с закругленной треугольной резьбой;
 EU — тип резьбового соединения насосно-компрессорных труб с высаженными наружу концами с закругленной треугольной резьбой;
 BC — тип резьбового соединения обсадных труб с упорной трапецидальной резьбой.

4 Резьбовые соединения

4.1 Резьбовое соединение труб для трубопроводов с плоскосрезанной треугольной резьбой LP

4.1.1 Форма и геометрические параметры профиля плоскосрезанной треугольной резьбы резьбового соединения LP приведены на рисунке 1 и в таблице 1.



Примечание — Конусность резьбы на рисунке увеличена.

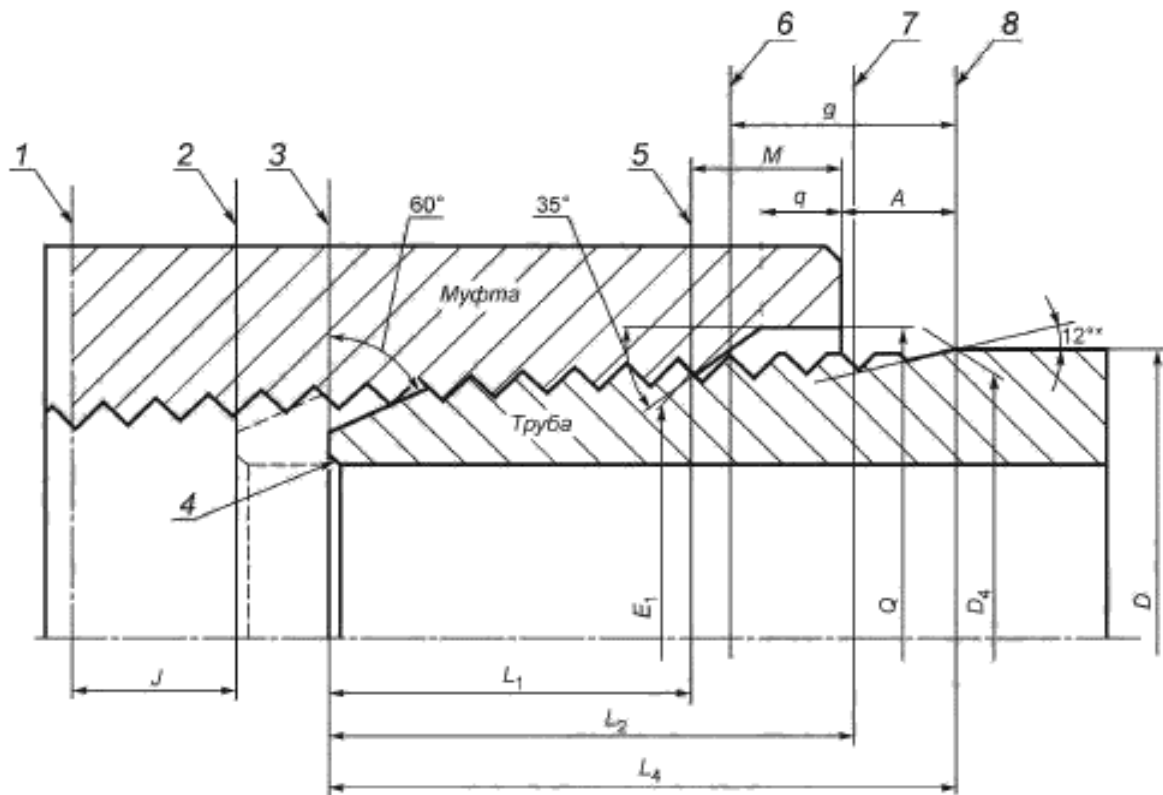
Рисунок 1 — Профиль резьбы резьбового соединения LP

Таблица 1 — Геометрические параметры профиля резьбы резьбового соединения LP

В миллиметрах

| Геометрический параметр | Обозначение параметра и формула | Значение параметра при числе витков на длине 25,4 мм | | | | |
|---|---------------------------------|--|-------|-------|--------|-------|
| | | 27 | 18 | 14 | 11 1/2 | 8 |
| | | Шаг резьбы P | | | | |
| | | 0,941 | 1,411 | 1,814 | 2,209 | 3,175 |
| Высота исходного треугольника | $H = 0,866P$ | 0,815 | 1,222 | 1,571 | 1,913 | 2,750 |
| Высота профиля | $h_s = h_n = 0,760P$ | 0,715 | 1,072 | 1,379 | 1,679 | 2,413 |
| Срез по впадинам | $f_{rs} = f_{ms} = 0,033P$ | 0,031 | 0,047 | 0,060 | 0,073 | 0,105 |
| Срез по вершинам | $f_{cs} = f_{cn} = 0,073P$ | 0,069 | 0,103 | 0,132 | 0,161 | 0,232 |
| Конусность по среднему диаметру резьбы на длине 100 мм | K | 6,25 (1:16) | | | | |
| Примечание — Расчет параметров H, h _s и h _n выполнен по формулам для симметричной цилиндрической, а не конической резьбы. Расхождения результатов расчетов незначительны для резьбы с указанными шагом и конусностью. | | | | | | |

4.1.2 Геометрические параметры резьбового соединения LP приведены на рисунке 2 и в таблице 2.



1 — плоскость середины муфты; 2 — торец трубы при механическом свинчивании; 3 — торец трубы при ручном свинчивании, 4 — притупление внутренней кромки торца трубы; 5 — плоскость ручного свинчивания; 6 — основная плоскость; 7 — плоскость начала сбега резьбы; 8 — плоскость конца сбега резьбы

Рисунок 2 — Резьбовое соединение LP

Таблица 2 — Геометрические параметры резьбового соединения LP

| Обозначение номинального диаметра резьбы | В миллиметрах | | Наружный диаметр резьбы | Наружный диаметр резьбы | Число витков резьбы на длине 25,4 мм | Шаг резьбы P | Расстояние от торца трубы до плоскости ручного свинчивания L_1 | Эффективная длина резьбы L_2 | Общая длина резьбы трубы L_3 | Средний диаметр резьбы в плоскости ручного свинчивания E_1 | Средний диаметр резьбы в основной плоскости E_2 | Расстояние от основной плоскости до плоскости конца обреза резьбы g | Расстояние от торца трубы до середины муфты при механическом свинчивании l | Расстояние от торца муфты до плоско- сти ручного свинчивания M | Диаметр расточки в плоскости торца муфты d | Длина расточки муфты q | Минимальная ширина торцевой плоско- сти муфты B | Нагр при ручном свинчивании A | Минимальная длина резьбы с полным профилем L_4 |
|--|---------------|--------|-------------------------|-------------------------|---|----------------|---|-----------------------------------|-----------------------------------|---|--|---|--|--|---|-----------------------------|--|------------------------------------|---|
| | дюймы | мм | | | | | | | | | | | | | | | | | |
| 1/8 | 3,18 | 10,29 | 10,29 | 10,29 | 27 | 0,941 | 4,10 | 6,70 | 9,97 | 9,489 | 9,534 | 5,15 | 3,53 | 3,04 | 11,89 | 1,33 | 0,80 | 2,82 | — |
| 1/4 | 6,35 | 13,72 | 13,72 | 13,72 | 18 | 1,411 | 5,79 | 10,21 | 15,10 | 12,487 | 12,587 | 7,72 | 5,54 | 5,08 | 15,32 | 3,06 | 0,80 | 4,23 | — |
| 3/8 | 9,53 | 17,14 | 17,14 | 17,14 | 18 | 1,411 | 6,10 | 10,36 | 15,26 | 15,926 | 16,016 | 7,72 | 5,38 | 4,92 | 18,75 | 2,91 | 0,80 | 4,23 | — |
| 1/2 | 12,70 | 21,34 | 21,34 | 21,34 | 14 | 1,814 | 8,13 | 13,56 | 19,85 | 19,772 | 19,885 | 9,92 | 7,14 | 6,28 | 22,94 | 4,02 | 1,60 | 5,44 | — |
| 3/4 | 19,05 | 26,67 | 26,67 | 26,67 | 14 | 1,814 | 8,61 | 13,86 | 20,15 | 25,117 | 25,219 | 9,92 | 6,83 | 6,10 | 28,27 | 3,85 | 1,60 | 5,44 | — |
| 1 | 25,40 | 33,40 | 33,40 | 33,40 | 11 1/2 | 2,209 | 10,16 | 17,34 | 25,01 | 31,461 | 31,634 | 12,08 | 8,33 | 8,22 | 35,00 | 5,69 | 2,40 | 6,62 | 8,45 |
| 1 1/4 | 31,75 | 42,16 | 42,16 | 42,16 | 11 1/2 | 2,209 | 10,67 | 17,95 | 25,62 | 40,218 | 40,397 | 12,08 | 9,31 | 8,32 | 43,76 | 5,79 | 2,40 | 6,62 | 9,06 |
| 1 1/2 | 38,10 | 48,26 | 48,26 | 48,26 | 11 1/2 | 2,209 | 10,67 | 18,38 | 26,04 | 46,287 | 46,493 | 12,08 | 8,89 | 8,74 | 49,86 | 6,20 | 2,40 | 6,62 | 9,48 |
| 2 | 50,80 | 60,32 | 60,32 | 60,32 | 11 1/2 | 2,209 | 11,07 | 19,22 | 26,88 | 58,325 | 58,558 | 12,08 | 9,63 | 9,17 | 62,71 | 6,04 | 3,20 | 6,62 | 10,32 |
| 2 1/2 | 63,50 | 73,02 | 73,02 | 73,02 | 8 | 3,175 | 17,32 | 28,89 | 39,91 | 70,159 | 70,485 | 17,37 | 12,48 | 16,24 | 75,41 | 12,48 | 4,80 | 6,35 | 16,11 |
| 3 | 76,20 | 88,90 | 88,90 | 88,90 | 8 | 3,175 | 19,46 | 30,48 | 41,50 | 86,068 | 86,360 | 17,37 | 12,48 | 15,69 | 91,29 | 11,96 | 4,80 | 6,35 | 17,70 |
| 3 1/2 | 88,90 | 101,60 | 101,60 | 101,60 | 8 | 3,175 | 20,85 | 31,75 | 42,77 | 98,776 | 99,060 | 17,37 | 12,80 | 15,56 | 103,99 | 11,84 | 4,80 | 6,35 | 18,97 |
| 4 | 101,60 | 114,30 | 114,30 | 114,30 | 8 | 3,175 | 21,44 | 33,02 | 44,04 | 111,433 | 111,760 | 17,37 | 13,11 | 16,25 | 116,69 | 12,50 | 6,40 | 6,35 | 20,24 |
| 5 | 127,00 | 141,30 | 141,30 | 141,30 | 8 | 3,175 | 23,80 | 35,72 | 46,74 | 138,412 | 138,760 | 17,37 | 12,00 | 16,59 | 143,69 | 12,82 | 6,40 | 6,35 | 22,94 |
| 6 | 152,40 | 168,28 | 168,28 | 168,28 | 8 | 3,175 | 24,33 | 38,42 | 49,43 | 165,252 | 165,735 | 17,37 | 12,48 | 18,75 | 170,66 | 14,89 | 6,40 | 6,35 | 25,63 |
| 8 | 203,20 | 219,08 | 219,08 | 219,08 | 8 | 3,175 | 27,00 | 43,50 | 54,51 | 215,901 | 216,535 | 17,37 | 12,16 | 21,16 | 221,46 | 17,19 | 6,40 | 6,35 | 30,71 |
| 10 | 254,00 | 273,05 | 273,05 | 273,05 | 8 | 3,175 | 30,73 | 48,90 | 59,91 | 269,772 | 270,510 | 17,37 | 13,11 | 22,83 | 275,44 | 18,78 | 9,50 | 6,35 | 36,11 |
| 12 | 304,80 | 323,85 | 323,85 | 323,85 | 8 | 3,175 | 34,54 | 53,98 | 64,99 | 320,492 | 321,310 | 17,37 | 12,80 | 24,10 | 326,24 | 20,00 | 9,50 | 6,35 | 41,19 |
| 14D | 355,60 | 355,60 | 355,60 | 355,60 | 8 | 3,175 | 39,67 | 57,15 | 68,17 | 352,365 | 353,060 | 17,37 | 12,80 | 22,14 | 357,99 | 18,13 | 9,50 | 6,35 | 44,37 |
| 16D | 406,40 | 406,40 | 406,40 | 406,40 | 8 | 3,175 | 46,02 | 62,23 | 73,25 | 403,244 | 403,860 | 17,37 | 12,48 | 20,87 | 408,79 | 16,91 | 9,50 | 6,35 | 49,45 |
| 18D | 457,20 | 457,20 | 457,20 | 457,20 | 8 | 3,175 | 50,80 | 67,31 | 78,33 | 454,025 | 454,660 | 17,37 | 12,16 | 21,18 | 459,59 | 17,20 | 9,50 | 6,35 | 54,53 |
| 20D | 508,00 | 508,00 | 508,00 | 508,00 | 8 | 3,175 | 53,98 | 72,39 | 83,41 | 504,706 | 505,460 | 17,37 | 13,43 | 23,08 | 510,39 | 19,03 | 9,50 | 6,35 | 59,61 |

Окончание таблицы 2

| |
|---|
| <p>Примечания</p> <p>1 Натяг А при ручном свинчивании трубы и муфты является исходным натягом для механического свинчивания.</p> <p>2 $L_c = L_4 - 16,56$ мм — для резьбы с шагом 2,209 мм, $L_c = L_4 - 23,80$ мм — для резьбы с шагом 3,175 мм.</p> |
|---|

4.1.3 Предельные отклонения геометрических параметров профиля резьбы и резьбового соединения LP указаны в таблице 3.

Таблица 3 — Предельные отклонения геометрических параметров резьбы и резьбового соединения LP

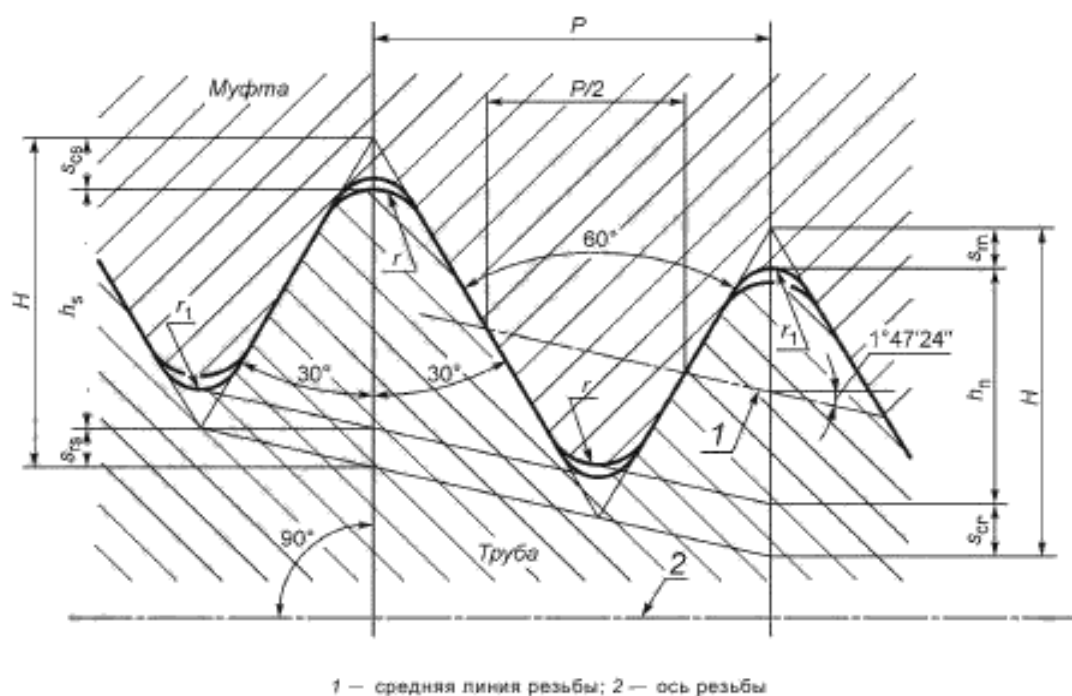
Размеры в миллиметрах

| Геометрический параметр | Предельные отклонения параметра ¹⁾ |
|---|---|
| Конусность по среднему диаметру резьбы на длине 100 мм ²⁾ | + 0,52 – 0,26 |
| Шаг резьбы P ^{2), 3)} ; на длине 25,4 мм суммарный | $\pm 0,076$ $\pm 0,152$ |
| Высота профиля резьбы ²⁾ h_s и h_n | + 0,051 – 0,152 |
| Угол профиля резьбы 60° | $\pm 1^{\circ}30'$ |
| Общая длина резьбы трубы L_4 | $\pm P$ |
| Минимальная длина резьбы с полными вершинами L_c | Не менее |
| Угол наружной фаски трубы 60° ²⁾ | $\pm 5^{\circ}$ |
| Угол внутренней фаски муфты 35° ²⁾ | $\pm 5^{\circ}$ |
| Диаметр расточки в плоскости торца муфты Q | + 0,79 |
| Длина расточки муфты q | + 0,79 |
| Минимальная ширина торцевой плоскости муфты B | Не менее |
| <p>¹⁾ Предельные отклонения относятся к наружной и внутренней резьбе, если не указано иное.</p> <p>²⁾ Не применимо для резьбы с шагом менее 2,209 мм.</p> <p>³⁾ Предельные отклонения шага резьбы на длине 25,4 мм относятся к расстоянию между любыми витками резьбы с полным профилем на установленном интервале измерений, предельные отклонения суммарного шага резьбы — ко всей длине резьбы с полным профилем.</p> | |

4.2 Резьбовые соединения обсадных и насосно-компрессорных труб с закругленной треугольной резьбой SC, LC, NU и EU

4.2.1 Форма и геометрические параметры профиля закругленной треугольной резьбы резьбовых соединений SC, LC, NU и EU приведены на рисунке 3 и в таблице 4.

Примечание — В международных и американских стандартах к такому профилю резьбы применяется термин «round» («круглая»). В национальной стандартизации резьба с таким профилем называется «треугольной».



Примечание — Конусность резьбы на рисунке увеличена.

Рисунок 3 — Профиль резьбы резьбовых соединений SC, LC, NU и EU

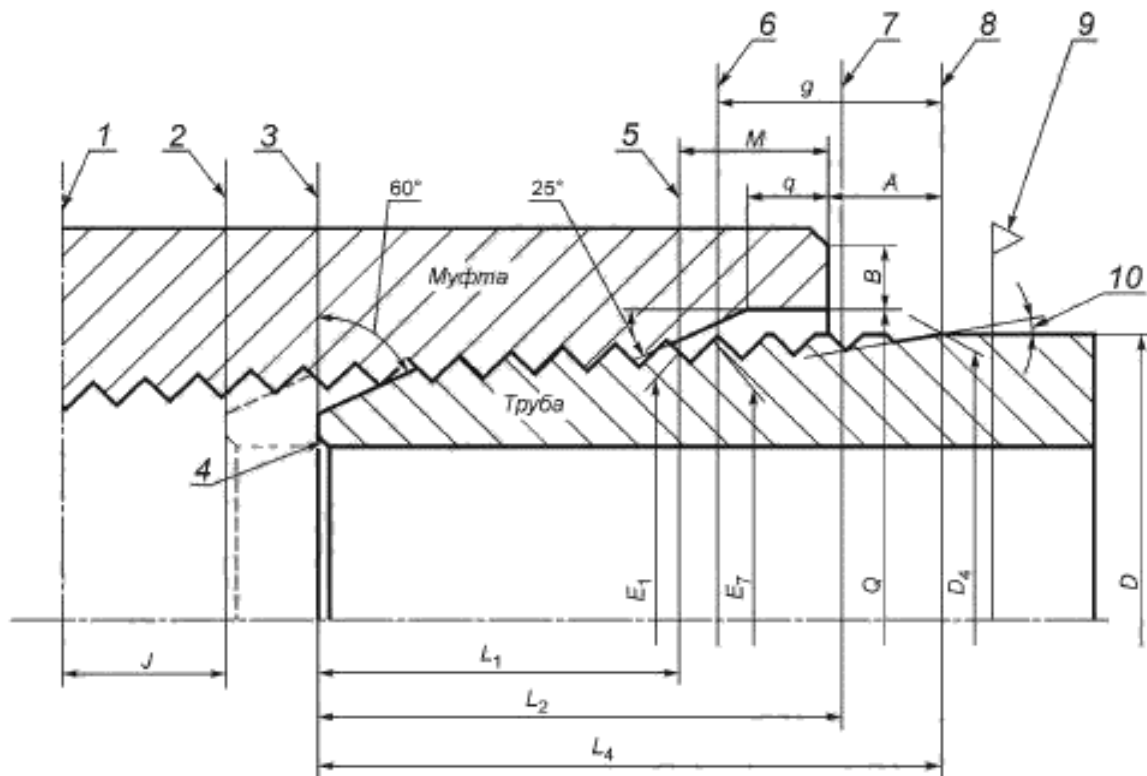
Таблица 4 — Геометрические параметры профиля резьбы резьбовых соединений SC, LC, NU и EU

В миллиметрах

| Геометрический параметр | Обозначение параметра и формула | Значение параметра при числе витков на длине 25,4 мм | |
|--|------------------------------------|--|-------|
| | | 10 | 8 |
| | | Шаг резьбы P | |
| | | 2,540 | 3,175 |
| Высота исходного треугольника | $H = 0,866P$ | 2,200 | 2,750 |
| Высота профиля | $h_s = h_n = 0,626P - 0,178$ | 1,412 | 1,810 |
| Срез по впадинам | $s_{rs} = s_m = 0,120P + 0,051$ | 0,356 | 0,432 |
| Радиус закругления впадины | r_1 | 0,356 | 0,432 |
| Срез по вершинам | $s_{cs} = s_{cd} = 0,120P + 0,127$ | 0,432 | 0,508 |
| Радиус закругления вершины | r | 0,432 | 0,508 |
| Конусность по среднему диаметру резьбы на длине 100 мм | K | 6,25 (1:16) | |
| Примечание — Расчет параметров H , h_s и h_n выполнен по формулам для симметричной цилиндрической, а не конической резьбы. Расхождения результатов расчетов незначительны для резьбы с указанными шагом и конусностью. | | | |

4.2.2 Геометрические параметры резьбовых соединений SC и LC приведены на рисунке 4 и в таблицах 5 и 6.

4.2.3 Геометрические параметры резьбового соединения NU и EU приведены на рисунке 4 и в таблицах 7 и 8.



1 — плоскость середины муфты; 2 — торец трубы при механическом свинчивании; 3 — торец трубы при ручном свинчивании; 4 — притупление внутренней кромки торца трубы; 5 — плоскость ручного свинчивания; 6 — основная плоскость, 7 — плоскость начала сбег резьбы; 8 — плоскость конца сбег резьбы; 9 — треугольное клеймо для труб с резьбовым соединением SC, наружным диаметром 406,40; 473,08; 508,00 мм, с пределом прочности до 655 МПа включ. и труб с резьбовым соединением LC, наружным диаметром 508,00 мм; 10 — для труб с резьбовыми соединениями SC и LC — 12°, для труб с резьбовыми соединениями NU и EU — 15°

Рисунок 4 — Резьбовые соединения SC, LC и NU, EU

Таблица 5 — Геометрические параметры резьбового соединения SC

Размеры в миллиметрах

| Обозначение номинального диаметра резьбы | диаметр мм | Размеры в миллиметрах | | | | | | | | | | | | | | | |
|--|---------------|-------------------------------|--|--------------------------------------|-------------------|-----------------------------|---|---------------------------------------|-----------------------------------|---|--|--|--|---|-----------------------------|---|---------------------------------------|
| | | D Наружный диаметр трубы | D_4 Наружный диаметр резьбы трубы | число витков резьбы на длину 25,4 мм | p Шаг резьбы | t Толщина стенок трубы | Расстояние от торца трубы до плоскости ручного свинчивания L_1 | Сфlekтированная длина резьбы L_2 | Общая длина резьбы трубы L_3 | Средний диаметр резьбы в плоскости ручного свинчивания E_1 | Средний диаметр резьбы в основной плоскости E_2 | Расстояние от торца трубы до середины муфты при механическом свинчивании J | Расстояние от торца муфты до плоскости ручного свинчивания M | Диаметр расточен в плоскости торца муфты O | Длина расточен муфты q | Минимальная ширина торцевой плоскости муфты B | Нахлест при ручном свинчивании A |
| 4 1/2 | 114,30 | 114,30 | 114,30 | | 5,2 | 23,39 | 43,56 | 50,80 | 111,846 | 112,566 | 28,58 | 17,88 | 116,68 | 12,70 | 3,97 | 9,52 | 22,22 |
| 4 1/2 | 114,30 | 114,30 | 114,30 | | другие | 39,27 | 59,44 | 66,68 | 111,846 | 112,566 | 12,70 | 17,88 | 116,68 | 12,70 | 3,97 | 9,52 | 38,10 |
| 5 | 127,00 | 127,00 | 127,00 | | 5,6 | 36,09 | 56,26 | 63,50 | 124,546 | 125,266 | 19,05 | 17,88 | 129,38 | 12,70 | 4,76 | 9,52 | 34,92 |
| 5 | 127,00 | 127,00 | 127,00 | | другие | 42,44 | 62,61 | 69,85 | 124,546 | 125,266 | 12,70 | 17,88 | 129,38 | 12,70 | 4,76 | 9,52 | 41,28 |
| 5 1/2 | 139,70 | 139,70 | 139,70 | | все | 45,62 | 65,79 | 73,02 | 137,246 | 137,966 | 12,70 | 17,88 | 142,08 | 12,70 | 3,18 | 9,52 | 44,45 |
| 5 3/4 | 146,05 | 146,05 | 146,10 | | все | 48,80 | 68,96 | 76,20 | 143,596 | 144,316 | 12,70 | 17,88 | 148,40 | 12,70 | 6,00 | 9,52 | 47,62 |
| 6 5/8 | 168,28 | 168,28 | 168,28 | | все | 51,97 | 72,14 | 79,38 | 165,821 | 166,541 | 12,70 | 17,88 | 170,66 | 12,70 | 6,35 | 9,52 | 50,80 |
| 7 | 177,80 | 177,80 | 177,80 | | 5,9 | 32,92 | 53,09 | 60,32 | 175,346 | 176,066 | 31,75 | 17,88 | 180,18 | 12,70 | 4,76 | 9,52 | 31,75 |
| 7 | 177,80 | 177,80 | 177,80 | | 3,175 | 51,97 | 72,14 | 79,38 | 175,346 | 176,066 | 12,70 | 17,88 | 180,18 | 12,70 | 4,76 | 9,52 | 50,80 |
| 7 5/8 | 193,68 | 193,68 | 193,68 | | все | 53,44 | 75,31 | 82,55 | 191,114 | 191,941 | 12,70 | 18,01 | 197,64 | 11,00 | 5,56 | 11,11 | 53,98 |
| 8 5/8 | 219,08 | 219,08 | 219,08 | | 6,7 | 47,09 | 68,96 | 76,20 | 216,514 | 217,341 | 22,22 | 18,01 | 223,04 | 11,00 | 6,35 | 11,11 | 47,62 |
| 8 5/8 | 219,08 | 219,08 | 219,08 | | другие | 56,62 | 78,49 | 85,72 | 216,514 | 217,341 | 12,70 | 18,01 | 223,04 | 11,00 | 6,35 | 11,11 | 57,15 |
| 9 5/8 | 244,48 | 244,48 ¹⁾ | 244,48 | | все | 56,62 | 78,49 | 85,72 | 241,914 | 242,741 | 12,70 | 18,01 | 248,44 | 11,00 | 6,35 | 11,11 | 57,15 |
| 9 5/8 | 244,48 | 244,48 ²⁾ | 244,48 | | все | 54,91 | 78,49 | 85,72 | 241,808 | 242,741 | 12,70 | 18,11 | 248,44 | 11,00 | 6,35 | 12,70 | 57,15 |
| 10 3/4 | 273,05 | 273,05 ¹⁾ | 273,05 | | 7,1 | 40,74 | 62,61 | 69,85 | 270,489 | 271,316 | 31,75 | 18,01 | 277,02 | 11,00 | 6,35 | 11,11 | 41,28 |
| 10 3/4 | 273,05 | 273,05 ¹⁾ | 273,05 | | другие | 59,79 | 81,66 | 88,90 | 270,489 | 271,316 | 12,70 | 18,01 | 277,02 | 11,00 | 6,35 | 11,11 | 60,32 |
| 10 3/4 | 273,05 | 273,05 ²⁾ | 273,05 | | другие | 58,09 | 81,66 | 88,90 | 270,383 | 271,316 | 12,70 | 18,11 | 277,02 | 11,00 | 6,35 | 12,70 | 60,32 |

Окончание таблицы 5

| Обозначение номинального диаметра резьбы | мм | | Наружный диаметр трубы D | Наружный диаметр резьбы трубы D_4 | Число витков резьбы на длину 25,4 мм | Шаг резьбы P | Толщина стенки трубы t | Расстояние от торца трубы до плоскости ручного свинчивания L_1 | Эффективная длина резьбы L_2 | Общая длина резьбы трубы L_4 | Средний диаметр резьбы в плоскости ручного свинчивания E_1 | Средний диаметр резьбы в основной плоскости E_2 | Расстояние от торца трубы до середины муфты при механическом свинчивании l | Расстояние от торца муфты до плоскости ручного свинчивания M | Диаметр расточки в плоскости торца муфты Q | Длина расточки муфты q | Минимальная ширина торцевой плоскости муфты B | Нагар при ручном свинчивании A | Минимальная длина резьбы с полным профилем L_5 |
|--|--------|----------------------|----------------------------|-------------------------------------|--------------------------------------|----------------|--------------------------|--|--------------------------------|--------------------------------|--|---|--|--|--|--------------------------|---|----------------------------------|--|
| | дюйм | мм | | | | | | | | | | | | | | | | | |
| 11 3/4 | 298,45 | 298,45 ¹⁾ | 298,45 | 298,45 | | | все | 59,79 | 81,66 | 88,90 | 295,889 | 296,716 | 12,70 | 18,01 | 302,42 | 11,00 | 6,35 | 11,11 | 60,32 |
| 11 3/4 | 298,45 | 298,45 ²⁾ | 298,45 | 298,45 | | | все | 58,09 | 81,66 | 88,90 | 295,783 | 296,716 | 12,70 | 18,11 | 302,42 | 11,00 | 6,35 | 12,70 | 60,32 |
| 12 3/4 | 323,85 | 323,85 | 323,90 | 323,90 | | | все | — | 81,66 | 88,90 | 321,289 | 322,116 | 12,70 | 18,01 | 326,30 | 11,00 | 9,00 | 11,11 | 60,32 |
| 13 3/8 | 339,72 | 339,72 ¹⁾ | 339,72 | 339,72 | | | все | 59,79 | 81,66 | 88,90 | 337,164 | 337,991 | 12,70 | 18,01 | 343,69 | 11,00 | 5,56 | 11,11 | 60,32 |
| 13 3/8 | 339,72 | 339,72 ²⁾ | 339,72 | 339,72 | 8 | 3,175 | все | 58,09 | 81,66 | 88,90 | 337,058 | 337,991 | 12,70 | 18,11 | 343,69 | 11,00 | 5,56 | 12,70 | 60,32 |
| 16 | 406,40 | 406,40 | 406,40 | 406,40 | | | все | 72,49 | 94,36 | 101,60 | 403,839 | 404,666 | 12,70 | 18,01 | 411,96 | 9,30 | 5,56 | 11,11 | 73,02 |
| 18 5/8 | 473,08 | 473,08 | 473,08 | 473,08 | | | 11,1 | 72,49 | 94,36 | 101,60 | 470,514 | 471,341 | 12,70 | 18,01 | 478,63 | 9,30 | 5,56 | 11,11 | 73,02 |
| 20 | 508,00 | 508,00 ³⁾ | 508,00 | 508,00 | | | все | 72,49 | 94,36 | 101,60 | 505,439 | 506,266 | 12,70 | 18,01 | 513,56 | 9,30 | 5,56 | 11,11 | 73,02 |
| 20 | 508,00 | 508,00 ⁴⁾ | 508,00 | 508,00 | | | все | 70,79 | 94,36 | 101,60 | 505,333 | 506,266 | 12,70 | 18,11 | 513,56 | 9,30 | 5,56 | 12,70 | 73,02 |

1) Для соединенной труб из сталей с пределом прочности менее 862 МПа.

2) Для соединенной труб из сталей с пределом прочности 862 МПа и выше.

3) Для соединенной труб из сталей с пределом прочности менее 655 МПа.

4) Для соединенной труб из сталей с пределом прочности 655 МПа и выше.

Примечания

1 Натяг A при ручном свинчивании трубы и муфты является исходным натягом для механического свинчивания.

2 Основная плоскость расположена на расстоянии g , равном 15,875 мм от плоскости конца сбега резьбы трубы.

3 $L_3 = L_4 - 28,58$ для резьбы с шагом 3,175 мм.

Таблица 6 — Геометрические параметры резьбового соединения LC

Размеры в миллиметрах

| Обозначение номинального диаметра резьбы | диаметр мм | Размеры в миллиметрах | | | | | | | | | | | | | | | |
|--|---------------|------------------------|-------------------------------|--------------------------------------|------------|--|--------------------------------|--------------------------------|--|---|---|--|--|--------------------------|---|----------------------------------|---|
| | | Наружный диаметр трубы | Наружный диаметр резьбы трубы | Число витков резьбы на длину 25,4 мм | Шаг резьбы | Расстояние от торца трубы до плоскости ручного свинчивания L_1 | Эффективная длина резьбы L_2 | Общая длина резьбы трубы L_3 | Средний диаметр резьбы в плоскости ручного свинчивания F_1 | Средний диаметр резьбы в основной плоскости F_2 | Расстояние от торца резьбы до плоскости ручного свинчивания M | Расстояние от торца трубы до середины муфты при механическом свинчивании L | Диаметр расточки в плоскости торца муфты Q | Длина расточки муфты q | Минимальная ширина торцевой плоскости муфты B | Натяг при ручном свинчивании A | Минимальная длина резьбы в полном профиле L_c |
| 4 1/2 | 114,30 | 114,30 | 114,30 | | | 48,79 | 68,96 | 76,20 | 111,846 | 112,566 | 17,88 | | 116,68 | 12,70 | 3,97 | 9,52 | 47,62 |
| 5 | 127,00 | 127,00 | 127,00 | | | 58,32 | 78,49 | 85,72 | 124,546 | 125,266 | 17,88 | | 129,38 | 12,70 | 4,76 | 9,52 | 57,15 |
| 5 1/2 | 139,70 | 139,70 | 139,70 | | | 61,49 | 81,66 | 88,90 | 137,246 | 137,966 | 17,88 | | 142,08 | 12,70 | 3,18 | 9,52 | 60,32 |
| 5 3/4 | 146,05 | 146,05 | 146,10 | | | 64,67 | 84,84 | 92,08 | 143,596 | 144,316 | 17,88 | | 148,50 | 12,70 | 6,00 | 9,52 | 63,50 |
| 6 5/8 | 168,28 | 168,28 | 168,28 | | | 71,02 | 91,19 | 98,42 | 165,821 | 166,541 | 17,88 | | 170,66 | 12,70 | 6,35 | 9,52 | 69,85 |
| 7 | 177,80 | 177,80 | 177,80 | 8 | 3,175 | 74,19 | 94,36 | 101,60 | 175,346 | 176,066 | 17,88 | 12,70 | 180,18 | 12,70 | 4,76 | 9,52 | 73,02 |
| 7 5/8 | 193,68 | 193,68 | 193,68 | | | 75,67 | 97,54 | 104,78 | 191,114 | 191,941 | 18,01 | | 197,64 | 11,00 | 5,56 | 11,11 | 76,20 |
| 8 5/8 | 219,08 | 219,08 | 219,08 | | | 85,19 | 107,06 | 114,30 | 216,514 | 217,341 | 18,01 | | 223,04 | 11,00 | 6,35 | 11,11 | 85,72 |
| 9 5/8 | 244,48 | 244,48 ¹⁾ | 244,48 | | | 91,54 | 113,41 | 120,65 | 241,914 | 242,741 | 18,01 | | 248,44 | 11,00 | 6,35 | 11,11 | 92,08 |
| 9 5/8 | 244,48 | 244,48 ²⁾ | 244,48 | | | 89,84 | 113,41 | 120,65 | 241,808 | 242,741 | 18,11 | | 248,44 | 11,00 | 6,35 | 12,70 | 92,08 |
| 20 | 508,00 | 508,00 ³⁾ | 508,00 | | | 104,24 | 126,11 | 133,35 | 505,439 | 506,266 | 18,01 | | 513,56 | 9,30 | 5,56 | 11,11 | 104,78 |
| 20 | 508,00 | 508,00 ⁴⁾ | 508,00 | | | 102,54 | 126,11 | 133,35 | 505,333 | 506,266 | 18,11 | | 513,56 | 9,30 | 5,56 | 12,70 | 104,78 |

- 1) Для соединенной труб из сталей с пределом прочности менее 862 МПа.
- 2) Для соединенной труб из сталей с пределом прочности 862 МПа и выше.
- 3) Для соединенной труб из сталей с пределом прочности менее 655 МПа.
- 4) Для соединенной труб из сталей с пределом прочности 655 МПа и выше.

Примечания

- 1 Натяг A при ручном свинчивании трубы и муфты является исходным натягом для механического свинчивания.
- 2 Основная плоскость расположена на расстоянии q , равном $15,875$ мм от плоскости конца сбега резьбы трубы.
- 3 $L_c = L_4$ — $28,58$ мм для резьбы с шагом $3,175$ мм.

Таблица 7 — Геометрические параметры резьбового соединения NU

| Обозначение номинального диаметра резьбы | Размеры в миллиметрах | | | | | | | | | | | | | | | | | |
|--|-----------------------|--------|----------------------------|-------------------------------|--|----------------|--|--------------------------------|--------------------------------|--|---|--|--|--|--------------------------|---|---------------------------------|--|
| | дюйм | мм | Наружный диаметр трубы D | Наружный диаметр резьбы D_4 | Число витков резьбы на длине $25,4$ мм | Шаг резьбы P | Расстояние от торца трубы до плоскости ручного свинчивания L_1 | Эффективная длина резьбы L_2 | Общая длина резьбы трубы L_4 | Средний диаметр резьбы в плоскости ручного свинчивания E_1 | Средний диаметр резьбы в основной плоскости E_2 | Расстояние от торца трубы до середины муфты при механическом свинчивании L | Расстояние от торца муфты до плоскости ручного свинчивания M | Диаметр расточек в плоскости торца муфты Q | Длина расточки муфты q | Минимальная ширина торцевой плоскости муфты B | Надг при ручном свинчивании A | Минимальная длина резьбы с полным профилем L_5 |
| 1,050 | 26,67 | 26,67 | 26,67 | 26,67 | 10 | 2,540 | 11,38 | 23,50 | 27,79 | 25,102 | 25,334 | | 11,33 | 28,27 | 7,94 | 1,59 | 5,08 | 7,62 |
| 1,315 | 33,40 | 33,40 | 33,40 | 33,40 | 10 | 2,540 | 12,17 | 24,28 | 28,58 | 31,833 | 32,065 | | 11,33 | 35,00 | 7,94 | 2,38 | 5,08 | 7,62 |
| 1,660 | 42,16 | 42,16 | 42,16 | 42,16 | 10 | 2,540 | 15,34 | 27,46 | 31,75 | 40,596 | 40,828 | | 11,33 | 43,76 | 7,94 | 3,18 | 5,08 | 8,89 |
| 1,900 | 48,26 | 48,26 | 48,26 | 48,26 | 10 | 2,540 | 18,52 | 30,63 | 34,92 | 46,692 | 46,924 | | 11,33 | 49,86 | 7,94 | 1,59 | 5,08 | 12,06 |
| 2 3/8 | 60,32 | 60,32 | 60,32 | 60,32 | 10 | 2,540 | 24,87 | 36,98 | 41,28 | 58,757 | 58,989 | 12,70 | 11,33 | 61,92 | 7,94 | 4,76 | 5,08 | 18,42 |
| 2 7/8 | 73,02 | 73,02 | 73,02 | 73,02 | 10 | 2,540 | 35,99 | 48,11 | 52,40 | 71,457 | 71,689 | | 11,33 | 74,62 | 7,94 | 4,76 | 5,08 | 29,54 |
| 3 1/2 | 88,90 | 88,90 | 88,90 | 88,90 | 10 | 2,540 | 42,34 | 54,46 | 58,75 | 87,332 | 87,564 | | 11,33 | 90,50 | 7,94 | 4,76 | 5,08 | 35,89 |
| 4 | 101,60 | 101,60 | 101,60 | 101,60 | 8 | 3,175 | 40,41 | 54,36 | 60,32 | 99,414 | 99,866 | | 13,56 | 103,20 | 9,52 | 4,76 | 6,35 | 34,92 |
| 4 1/2 | 114,30 | 114,30 | 114,30 | 114,30 | 8 | 3,175 | 45,19 | 59,13 | 65,10 | 112,114 | 112,566 | | 13,56 | 115,90 | 9,52 | 4,76 | 6,35 | 39,70 |

Примечания

- 1 Надг при ручном свинчивании трубы и муфты является исходным надг для механического свинчивания.
- 2 Основная плоскость расположена на расстоянии g , равном $12,700$ мм от плоскости конца сбega резьбы трубы.
- 3 $L_C = L_4$ — $22,86$ мм — для резьбы с шагом $2,540$ мм, но не менее $7,62$ мм, $L_C = L_4$ — $25,40$ мм — для резьбы с шагом $3,175$ мм.

Таблица 8 — Геометрические параметры резьбового соединения EU

| Обозначение показательного диаметра резьбы | Размеры в миллиметрах | | Шаг резьбы P | Расстояние от торца трубы до плоскости ручного свинчивания L_1 | Эффективная длина резьбы L_2 | Общая длина резьбы L_3 | Средний диаметр резьбы в плоскости ручного свинчивания E_1 | Средний диаметр резьбы в основной плоскости E_2 | Расстояние от торца трубы до средней муфты при механическом свинчивании L | Расстояние от торца муфты до плоскости ручного свинчивания M | Диаметр расточки в плоскости торца муфты O | Длина расточки муфты a | Минимальная ширина торцевой плоскости муфты B_1 | Натяг при ручном свинчивании A | Минимальная длина резьбы с тор- цевым профилем L_4 | |
|--|-----------------------|--------|-------------------|--|-----------------------------------|-----------------------------|--|---|--|--|--|-----------------------------|---|-------------------------------------|--|-------|
| | дюйм | мм | | | | | | | | | | | | | | |
| 1,050 | 26,67 | 26,67 | 33,40 | 10 | 2,540 | 12,17 | 24,28 | 28,58 | 31,833 | 32,065 | 11,33 | 35,00 | 7,94 | 2,38 | 5,08 | 7,62 |
| 1,315 | 33,40 | 33,40 | 37,31 | 10 | 2,540 | 15,34 | 27,46 | 31,75 | 35,739 | 35,970 | 11,33 | 38,89 | 7,94 | 2,38 | 5,08 | 8,89 |
| 1,660 | 42,16 | 42,16 | 46,02 | 10 | 2,540 | 18,52 | 30,63 | 34,92 | 44,470 | 44,701 | 11,33 | 47,62 | 7,94 | 3,18 | 5,08 | 12,06 |
| 1,900 | 48,26 | 48,26 | 53,19 | 10 | 2,540 | 20,12 | 32,23 | 36,53 | 51,614 | 51,845 | 11,33 | 54,76 | 7,94 | 3,18 | 5,08 | 13,67 |
| 2 3/8 | 60,32 | 60,32 | 65,89 | 8 | 3,175 | 29,31 | 43,26 | 49,23 | 63,697 | 64,148 | 12,70 | 67,46 | 9,52 | 3,50 | 6,35 | 23,83 |
| 2 7/8 | 73,02 | 73,02 | 78,59 | 8 | 3,175 | 34,06 | 48,01 | 53,98 | 76,397 | 76,848 | 12,70 | 80,16 | 9,52 | 4,50 | 6,35 | 28,58 |
| 3 1/2 | 88,90 | 88,90 | 95,25 | 8 | 3,175 | 40,41 | 54,36 | 60,32 | 93,064 | 93,516 | 12,70 | 96,85 | 9,52 | 6,35 | 6,35 | 34,92 |
| 4 | 101,60 | 101,60 | 107,95 | 8 | 3,175 | 43,59 | 57,53 | 63,50 | 105,764 | 106,216 | 12,70 | 109,55 | 9,52 | 6,35 | 6,35 | 38,10 |
| 4 1/2 | 114,30 | 114,30 | 120,65 | 8 | 3,175 | 46,76 | 60,71 | 66,68 | 118,464 | 118,916 | 12,70 | 122,25 | 9,52 | 6,35 | 6,35 | 41,28 |

1) Для обычных муфт. Для специальных муфт — не нормируется.

Примечания

- 1 Натяг A при ручном свинчивании трубы и муфты является исходным натягом для механического свинчивания.
- 2 Основная плоскость расположена на расстоянии g , равном 12,700 мм от плоскости конца сбега резьбы трубы.
- 3 $L_C = L_4 - 22,86$ мм — для резьбы с шагом 2,540 мм, но не менее 7,62 мм, $L_C = L_4 - 25,40$ мм — для резьбы с шагом 3,175 мм.

4.2.4 Предельные отклонения геометрических параметров профиля резьбы и резьбовых соединений указаны в таблице 9 для резьбовых соединений SC и LC, в таблице 10 — для резьбовых соединений NU и EU.

Таблица 9 — Предельные отклонения геометрических параметров резьбы и резьбовых соединений SC и LC

Размеры в миллиметрах

| Геометрический параметр | Предельные отклонения параметра ¹⁾ |
|--|---|
| Конусность по среднему диаметру резьбы на длине 100 мм | + 0,52 – 0,26 |
| Шаг резьбы $P^{2)}$: на длине 25,4 мм суммарный | $\pm 0,076$ $\pm 0,152$ |
| Высота профиля резьбы h_s и h_n | + 0,051 – 0,102 |
| Угол профиля 60° | $\pm 1^\circ 30'$ |
| Общая длина резьбы трубы L_d | $\pm P$ |
| Минимальная длина резьбы с полными вершинами L_c | Не менее |
| Угол наружной фаски трубы 60° | $\pm 5^\circ$ |
| Диаметр расточки в плоскости торца муфты Q | + 0,79 |
| Длина расточки муфты q | + 0,79 |
| Угол внутренней фаски муфты 25° | $\pm 5^\circ$ |
| Минимальная ширина торцевой плоскости муфты B | Не менее |
| ¹⁾ Предельные отклонения относятся к наружной и внутренней резьбе, если не указано иное. ²⁾ Предельные отклонения шага резьбы на длине 25,4 мм относятся к расстоянию между любыми витками резьбы с полным профилем, не превышающему 25,4 мм, в пределах длины резьбы с полным профилем, предельные отклонения суммарного шага резьбы — ко всей длине резьбы с полным профилем. | |

Таблица 10 — Предельные отклонения геометрических параметров резьбы и резьбовых соединений NU и EU

Размеры в миллиметрах

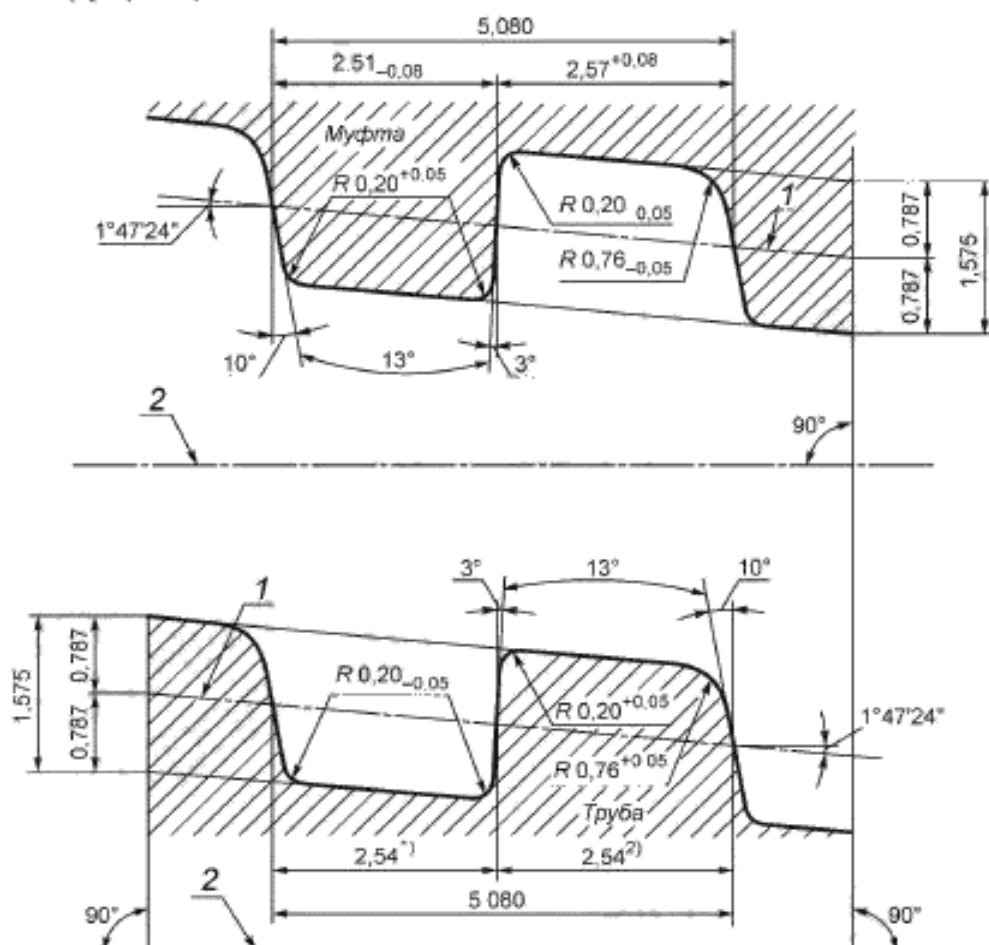
| Геометрический параметр | Предельные отклонения параметра ¹⁾ |
|---|--|
| Конусность по среднему диаметру резьбы на длине 100 мм | + 0,52 – 0,26 |
| Шаг резьбы $P^{2)}$: на длине 25,4 мм суммарный | $\pm 0,076$ $\pm 0,152$ |
| Высота профиля резьбы h_s и h_n | + 0,051 – 0,102 |
| Угол профиля резьбы 60° | $\pm 1^\circ 30'$ |
| Общая длина резьбы трубы L_d : для резьбы с шагом 3,175 мм для резьбы с шагом 2,540 мм: для соединения EU для соединения NU | $\pm P$ + 1,5 P – 0,75 P $\pm 1,5P$ |
| Минимальная длина резьбы с полными вершинами L_c | Не менее |
| Угол наружной фаски трубы 60° | $\pm 5^\circ$ |
| Диаметр расточки в плоскости торца муфты Q | + 0,79 |
| Длина расточки муфты q | + 0,79 |
| Угол внутренней фаски муфты 25° | $\pm 5^\circ$ |
| Минимальная ширина торцевой плоскости муфты B | Не менее |

- 1) Предельные отклонения относятся к наружной и внутренней резьбе, если не указано иное.
 2) Предельные отклонения шага резьбы на длине 25,4 мм относятся к расстоянию между любыми витками резьбы с полным профилем на установленном интервале измерений, предельные отклонения суммарного шага резьбы — ко всей длине резьбы с полным профилем.

4.3 Резьбовое соединение обсадных труб с упорной трапецеидальной резьбой ВС

4.3.1 Форма и геометрические параметры профиля упорной трапецеидальной резьбы резьбового соединения ВС приведены на рисунке 5 для резьбы номинальным диаметром от 114,30 до 339,72 мм, на рисунке 6 — для резьбы номинальным диаметром 406,40 мм и более.

Примечание — В международных и американских стандартах к такому профилю резьбы применяется термин «butfress» («упорная»).



1) Предельные отклонения ширины впадины для резьбы номинальным диаметром 193,68 мм и менее — плюс 0,08 мм; для резьбы номинальным диаметром 219,08 мм и более — плюс 0,13 мм.

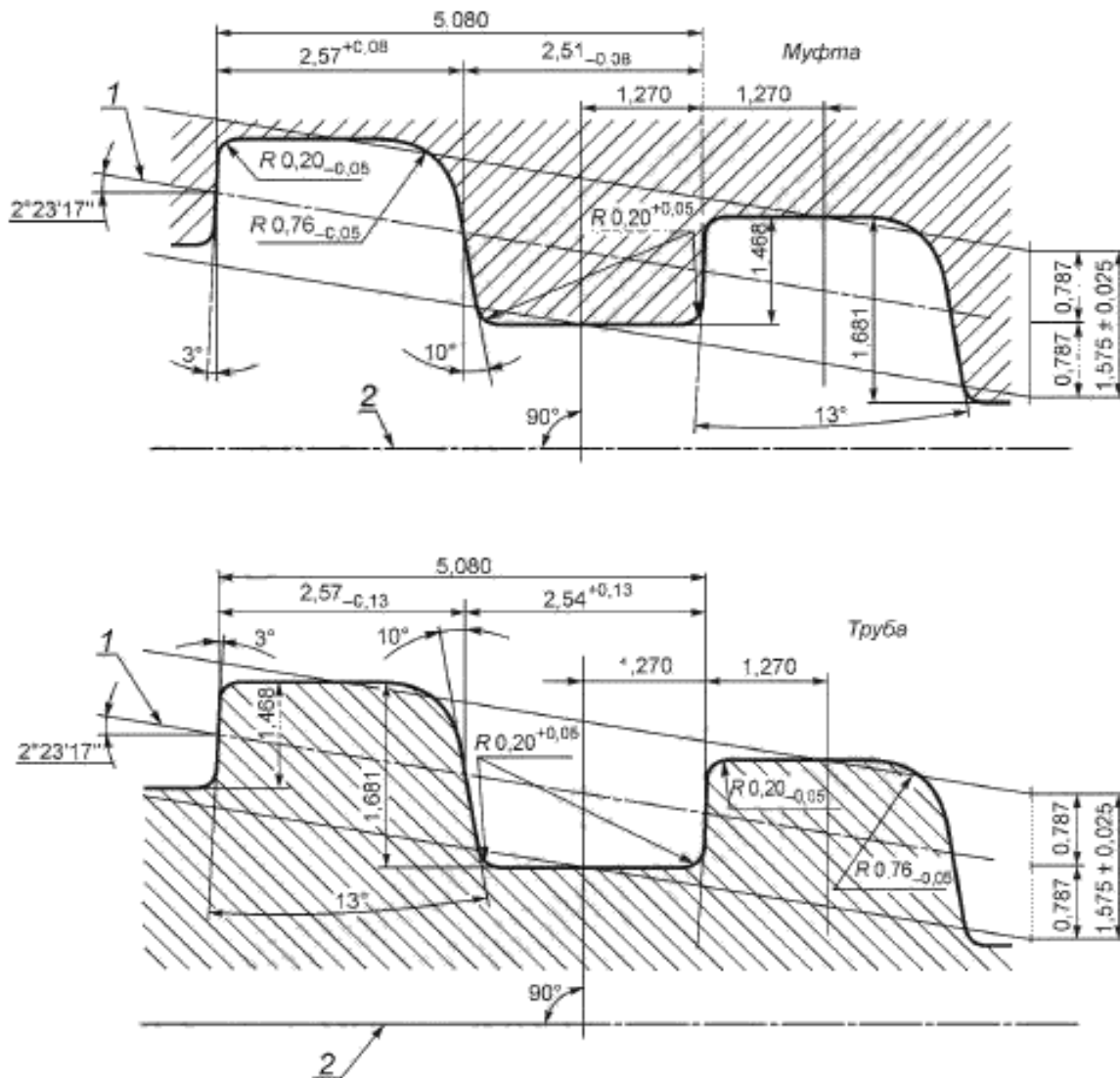
2) Предельные отклонения ширины выступа для резьбы номинальным диаметром 193,68 мм и менее — минус 0,08 мм; для резьбы номинальным диаметром 219,08 мм и более — минус 0,13 мм.

1 — средняя линия резьбы; 2 — ось резьбы

Примечания

- 1 Конусность резьбы на длине 100 мм — 6,25 мм (1:16).
- 2 Вершины и впадины резьбы параллельны средней линии резьбы.
- 3 Предельные отклонения радиусов закруглений, ширины выступа и ширины впадины резьбы указаны для проектирования резьбообразующего инструмента и не подлежат контролю.

Рисунок 5 — Профиль трапецеидальной резьбы резьбового соединения ВС для резьбы номинальным диаметром от 114,30 до 339,72 мм



1 — средняя линия резьбы, 2 — ось резьбы

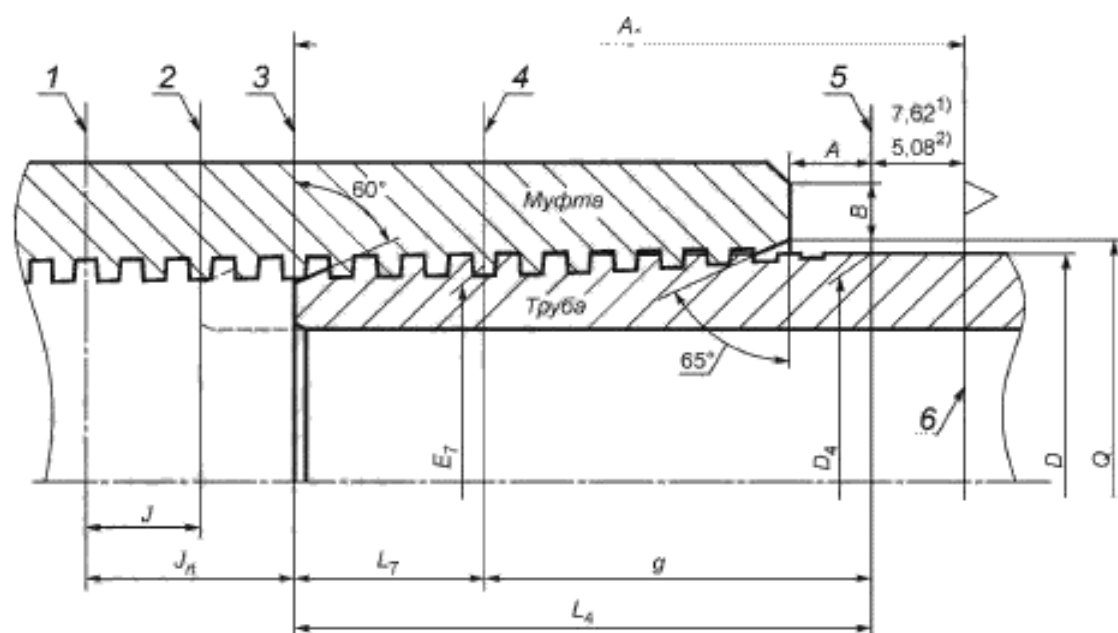
Примечания

- 1 Конусность резьбы на длине 100 мм — 8,33 мм (1:12).
- 2 Вершины и впадины резьбы параллельны оси резьбы.
- 3 Предельные отклонения радиусов закругления, ширины выступа и ширины впадины резьбы указаны для проектирования резьбообразующего инструмента и не подлежат контролю.

Рисунок 6 — Профиль трапецидальной резьбы резьбового соединения BS для резьбы номинальным диаметром 406,40 мм и более

4.3.2 Геометрические параметры резьбового соединения BS приведены на рисунке 7 и в таблице 11.

4.3.3 Предельные отклонения геометрических параметров профиля резьбы и резьбового соединения BS указаны в таблице 12.



1) Для труб наружным диаметром 339,72 мм и менее.

2) Для труб наружным диаметром 406,40 мм и более.

1 — плоскость середины муфты; 2 — плоскость торца трубы при механическом свинчивании; 3 — плоскость торца трубы при ручном свинчивании; 4 — основная плоскость; 5 — плоскость конца выхода резьбы на трубе; 6 — плоскость основания треугольного клейма

Рисунок 7 — Резьбовое соединение BC

Таблица 11 — Геометрические параметры резьбового соединения ВС

| Обозначение номинального диаметра резьбы | | Размеры в миллиметрах | | | | | | | | | | | | | | | |
|--|--------|-----------------------|--------|------------------------|-------------------------|--------------------------------------|----------------|--|-------------------------------------|--------------------------------|---|--|--|---|---|---|----------------------------------|
| | | диаметр | мм | Наружный диаметр трубы | Наружный диаметр резьбы | число витков резьбы на длине 25,4 мм | Шаг резьбы P | Расстояние от основной плоскости до плоскости выхода резьбы δ | Длина резьбы с полым профилем L_7 | Общая длина резьбы трубы L_2 | Средний диаметр резьбы в основной плоскости E_7 | Расстояние от торца трубы до середины сантехнической сансвязки L | Расстояние от торца трубы до середины муфты при ручной сансвязки L_1 | Расстояние от торца трубы до основания торцового кривая A_1 | Диаметр фаски в плоскости торца муфты Q | Минимальная ширина торцевой плоскости муфты B_1 | Нахлест при ручной сансвязки A |
| 4 | 1/2 | 114,30 | 114,30 | 114,71 | 5 | 5,090 | 50,394 | 42,00 | 92,39 | 113,132 | 12,70 | 22,86 | 100,01 | 117,86 | 3,18 | 2,54 | 31,84 |
| | 5 | 127,00 | 127,00 | 127,41 | | | | 45,17 | 95,57 | 125,832 | | 25,40 | 103,19 | 130,56 | 3,97 | 5,08 | 35,01 |
| 5 | 1/2 | 139,70 | 139,70 | 140,11 | 5 | 5,090 | 50,394 | 46,76 | 97,16 | 138,532 | 12,70 | 25,40 | 104,78 | 143,26 | 3,97 | 5,08 | 36,60 |
| | 3/4 | 146,05 | 146,05 | 146,51 | | | | 48,35 | 98,74 | 144,881 | | 25,40 | 106,36 | 149,61 | 6,40 | 5,08 | 38,19 |
| 6 | 5/8 | 168,28 | 168,28 | 168,68 | 5 | 5,090 | 50,394 | 51,52 | 101,92 | 167,107 | 12,70 | 25,40 | 109,54 | 171,83 | 6,35 | 5,08 | 41,36 |
| | 7 | 177,80 | 177,80 | 178,21 | | | | 56,29 | 106,68 | 176,632 | | 25,40 | 114,30 | 181,36 | 5,56 | 5,08 | 46,13 |
| 7 | 5/8 | 193,68 | 193,68 | 194,08 | 5 | 5,090 | 50,394 | 61,05 | 111,44 | 192,507 | 12,70 | 25,40 | 119,06 | 197,23 | 7,94 | 5,08 | 50,89 |
| | 8 | 219,08 | 219,08 | 219,48 | | | | 64,22 | 114,62 | 217,907 | | 25,40 | 122,24 | 222,63 | 9,52 | 5,08 | 54,06 |
| 9 | 5/8 | 244,48 | 244,48 | 244,88 | 5 | 5,090 | 50,394 | 64,22 | 114,62 | 243,307 | 12,70 | 25,40 | 122,24 | 248,03 | 9,52 | 5,08 | 54,06 |
| | 10 | 273,05 | 273,05 | 273,46 | | | | 64,22 | 114,62 | 271,882 | | 25,40 | 122,24 | 276,61 | 9,52 | 5,08 | 54,06 |
| 11 | 3/4 | 298,45 | 298,45 | 298,86 | 5 | 5,090 | 50,394 | 64,22 | 114,62 | 297,282 | 12,70 | 25,40 | 122,24 | 302,01 | 9,52 | 5,08 | 54,06 |
| | 12 | 323,85 | 323,85 | 324,31 | | | | 64,22 | 114,62 | 322,681 | | 25,40 | 122,24 | 327,41 | 9,52 | 5,08 | 54,06 |
| 13 | 3/8 | 339,72 | 339,72 | 340,13 | 5 | 5,090 | 50,394 | 64,22 | 114,62 | 338,557 | 12,70 | 25,40 | 122,24 | 343,28 | 9,52 | 5,08 | 54,06 |
| | 16 | 406,40 | 406,40 | 406,40 | | | | 79,36 | 117,16 | 404,825 | | 22,22 | 122,24 | 410,31 | 9,52 | 4,44 | 69,20 |
| 16 | 3/4 | 425,45 | 425,45 | 426,00 | 5 | 5,090 | 50,394 | 79,36 | 117,16 | 424,425 | 12,70 | 22,22 | 122,24 | 429,60 | 9,52 | 4,44 | 69,20 |
| | 18 | 473,08 | 473,08 | 473,08 | | | | 79,36 | 117,16 | 471,500 | | 22,22 | 122,24 | 476,99 | 9,52 | 4,44 | 69,20 |
| 20 | 508,00 | 508,00 | 508,00 | 79,36 | 117,16 | 506,425 | 22,22 | 122,24 | 511,91 | 9,52 | 4,44 | 69,20 | | | | | |

1) Для обычных муфт. Для специальных муфт со специальной фаской — не менее 1,59 мм, для специальных муфт с обычной фаской — не нормируется.

Примечания

- Средний диаметр резьбы в основной плоскости E_7 определяется как среднее арифметическое наружного и внутреннего диаметров резьбы.
- $L_6 = L_7 - 10,16$ мм.

Таблица 12 — Предельные отклонения геометрических параметров резьбового соединения BC

Размеры в миллиметрах

| Геометрический параметр | Предельные отклонения параметра ¹⁾ |
|---|---|
| Конусность резьбы на длине 100 мм: по наружному диаметру внутренней резьбы | + 0,45 – 0,25 |
| по внутреннему диаметру наружной резьбы: на длине резьбы с полным профилем | + 0,35 – 0,15 |
| на длине резьбы с неполным профилем | + 0,45 – 0,15 |
| Шаг резьбы P ²⁾ : на длине 25,4 мм: для труб наружным диаметром 339,72 мм и менее для труб наружным диаметром 406,40 мм и более суммарный | $\pm 0,051$ $\pm 0,076$ $\pm 0,102$ |
| Высота профиля резьбы 1,575 | $\pm 0,025$ |
| Угол профиля резьбы 13° | $\pm 1^\circ$ |
| Угол наружной фаски трубы 60° | $\pm 5^\circ$ |
| Угол внутренней фаски муфты 65° | + 5° |
| Минимальная длина резьбы с полными вершинами L_c | Не менее |
| Минимальная ширина торцевой плоскости муфты B | Не менее |
| Расстояние от торца трубы до основания треугольного клейма A_1 | $\pm 0,79$ |
| ¹⁾ Предельные отклонения относятся к наружной и внутренней резьбе, если не указано иное. ²⁾ Предельные отклонения шага резьбы на длине 25,4 мм относятся к расстоянию между любыми витками резьбы с полным профилем на установленном интервале измерений, предельные отклонения суммарного шага резьбы — ко всей длине резьбы с полным профилем. | |

4.4 Общие требования к резьбовому соединению

4.4.1 Конструкция резьбового соединения

Резьба соединений должна быть правой, геометрические параметры резьбовых соединений с учетом допустимых отклонений должны соответствовать требованиям, установленным в настоящем стандарте.

Примечание — В конструкции резьбовых соединений SC и LC обсадных труб общая длина резьбы трубы L_4 определяется расчетом, основанным на обеспечении минимальной толщины стенки трубы под впадиной резьбы, определяемой по следующей формуле

$$t_0 = 0,009D + 1,02 \text{ или } 2,29, \text{ в зависимости от того, что больше,}$$

где t_0 — минимальная толщина стенки трубы под впадиной резьбы, мм;

D — наружный диаметр трубы, мм.

Резьба трубы должна начинаться на наружной фаске (рисунки 2, 4, 7), при этом малый диаметр фаски должен быть меньше внутреннего диаметра резьбы.

Резьба муфты должна начинаться на внутренней фаске (рисунки 2, 4, 7) и продолжаться до середины муфты.

4.4.2 Качество поверхности резьбы

4.4.2.1 На поверхности наружной резьбы в пределах длины резьбы L_c и поверхности внутренней резьбы в пределах длины от расточки муфты до плоскости, расположенной на расстоянии $(J + P)$ от середины муфты, не должно быть следов коррозии, видимых задиров, надрезов, вмятин и других несовершенств, которые нарушают непрерывность резьбы и могут привести к отслоению металла или защитного покрытия и образованию задиров при свинчивании.

Допускаются неглубокие риски и царапины, неровности поверхности, не влияющие на непрерывность резьбы и не вызывающие отслоения защитного покрытия резьбы.

Допускается зачистка поверхности резьбы и других элементов резьбового соединения для уменьшения глубины несовершенств или для их удаления, при условии соблюдения требований к геометрическим параметрам резьбы и резьбовых соединений.

На поверхности наружной резьбы резьбового соединения ВС в пределах длины резьбы L_c допускается не более двух витков резьбы с черновинами, общей протяженностью на каждом витке не более 25 % длины витка резьбы.

4.4.2.2 На поверхности наружной резьбы в пределах длины резьбы с неполным профилем (от конца длины резьбы L_c и до плоскости конца сбега или выхода резьбы) не допускаются риски, царапины, закаты, раковины, вмятины, следы от инструмента и грузозахватных приспособлений и другие несовершенства глубиной, выходящей за внутренний диаметр резьбы или превышающей 12,5 % номинальной толщины стенки трубы, при измерении от наружной поверхности трубы.

На этой длине допускается зачистка поверхности резьбы для выявления или удаления несовершенств, при глубине зачистки, не превышающей допустимую глубину несовершенств.

4.4.2.3 Несовершенства поверхности резьбы в пределах, указанных в 4.4.2.1 и 4.4.2.2, допускаются при следующих условиях:

а) если несовершенства были выявлены до или во время нарезания резьбы, но не удалены, то конец трубы с несовершенствами должен быть концом, поставляемым без навинченной муфты. Навинчивание муфты на конец трубы с несовершенствами, выявленными до или во время нарезания резьбы, допускается только при условии, указанном в перечислении в);

б) если конец трубы с несовершенствами является концом трубы, поставляемым без навинченной муфты;

в) если несовершенства были выявлены до или во время нарезания резьбы и удалены, а зачистка плавно переходит в контур трубы, то на конец трубы допускается навинчивание муфты;

г) если несовершенства на конце трубы под муфтой, обнаруженные потребителем, находятся в пределах, указанных в 4.4.2.1 и 4.4.2.2. Если глубина несовершенства превышает допустимые пределы, то оно считается дефектом. Труба с дефектом может быть забракована или отремонтирована посредством отрезания конца трубы с дефектом и нарезания новой резьбы.

4.4.2.4 Высота микронеровностей (шероховатость) R_a поверхности резьбы не должна превышать 3,2 мкм.

4.4.3 Соосность резьбы муфты

Оси резьбы концов муфты должны совпадать.

Отклонение от соосности резьбы в плоскости торца муфты не должно превышать 0,8 мм.

Отклонение от соосности резьбы на расстоянии 1 м от середины муфты не должно превышать 3,1 мм:

- для муфт с резьбовым соединением LP, предназначенных для труб наружным диаметром 168,28 мм и более;

- для муфт с резьбовыми соединениями SC, LC, NU, EU и BC, предназначенных для труб любого наружного диаметра.

4.4.4 Покрытие внутренней резьбы

Резьба муфт с резьбовым соединением LP, предназначенных для труб наружным диаметром 60,32 мм и более, а также муфт с резьбовыми соединениями SC, LC, NU, EU и BC, предназначенных для труб любого наружного диаметра, должна иметь цинковое, оловянное, фосфатное или другое покрытие для обеспечения свинчивания резьбовых соединений без задиrow и заедания.

4.4.5 Треугольное клеймо

Треугольное клеймо в виде равностороннего треугольника высотой 9,52 мм должно быть нанесено на каждый из концов следующих труб:

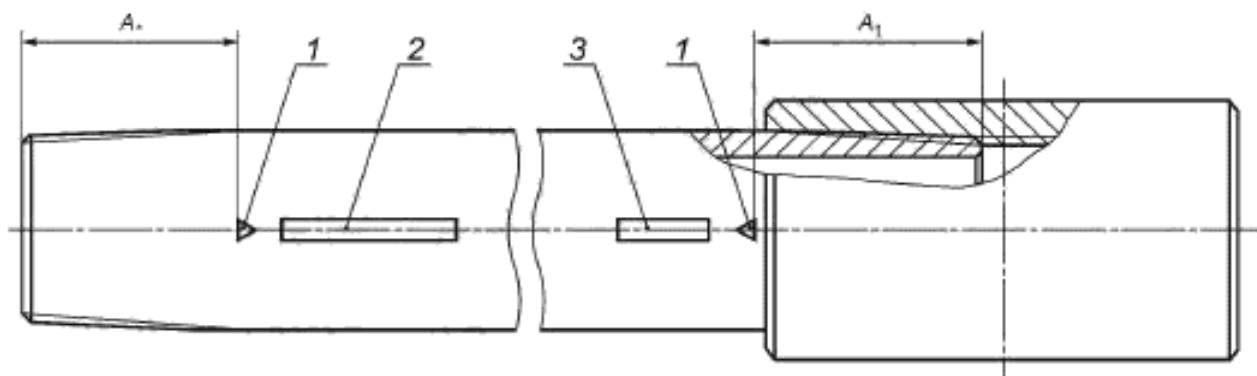
- с резьбовым соединением SC, наружным диаметром 406,40; 425, 45; 473,08; 508,00 мм, с пределом прочности до 655 МПа включ. — на расстоянии $(L_4 + 1,6)$ мм от торца трубы (рисунок 4, таблица 5);

- с резьбовым соединением LC, наружным диаметром 508,00 мм — на расстоянии $(L_4 + 1,6)$ мм от торца трубы (рисунок 4, таблица 6);

- с резьбовым соединением BC — на расстоянии A_1 от торца трубы (рисунок 7, таблица 11).

Если в заказе на поставку не указано иное, то треугольное клеймо может быть заменено поперечной белой полосой размером 10 × 75 мм.

Дополнительно на конец труб с резьбовым соединением ВС без навинченной муфты (нипельный конец) должна быть нанесена светлой краской продольная полоса размером 25×610 мм, на конец труб с навинченной муфтой (муфтовый конец) — полоса размером 25×102 мм (рисунок 8).



1 — треугольное клеймо; 2 — полоса размером 25×610 мм на nipple-конец трубы; 3 — полоса размером 25×102 мм на муфтовом конце трубы; A_1 — расстояние от торца трубы до основания треугольного клейма

Рисунок 8 — Положение треугольного клейма на трубах с резьбовым соединением ВС

4.4.6 Герметичность и свинчивание

Точность формы, геометрических параметров и качество поверхности резьбы должны обеспечивать герметичность резьбового соединения при правильно выполненном механическом свинчивании и использовании резьбовой смазки, соответствующей требованиям ГОСТ Р ИСО 13678.

Примечание — Герметичным считается соединение, которое при правильном механическом свинчивании с использованием соответствующей резьбовой смазки не имеет утечек при температуре окружающей среды и расчетном давлении для гидростатического испытания.

При правильном механическом свинчивании резьбовых соединений LP, SC, LC, NU и EU разность фактической длины муфты и расстоянием от свободного торца муфты до торца трубы, измеренным внутри муфты, не должна отличаться от номинального значения общей длины резьбы трубы L_d :

- для труб с резьбовым соединением LP — более чем на $\pm 2P$;

- для труб с резьбовыми соединениями NU, EU, SC и LC — более чем на $\pm 6,4$ мм, за исключением труб, свинчиваемых по положению муфты относительно треугольного клейма.

При правильном механическом свинчивании резьбовые соединения NU и EU должны выдерживать четырехкратное свинчивание и развинчивание без повреждений витков резьбы.

Для следующих труб положение торца муфты по отношению к основанию треугольного клейма является критерием правильности свинчивания соединения:

- для труб с резьбовым соединением SC, наружным диаметром 406,40; 425, 45; 473,08; 508,00 мм, с пределом прочности не более 655 МПа:

- для труб с резьбовым соединением LC, наружным диаметром 508,00 мм;

- для труб с резьбовым соединением BC.

При правильном механическом свинчивании таких труб с муфтами торец муфты должен находиться между вершиной треугольного клейма и плоскостью, расположенной на длине одного витка резьбы (шага резьбы) от основания треугольного клейма.

5 Контроль резьбового соединения

5.1 Приемку резьбовых соединений проводит изготовитель изделий с резьбовыми соединениями или предприятие, нарезающее резьбу. Допускается приемка резьбовых соединений представителем заказчика.

Изготовитель может применять для технологического контроля резьбовых соединений различные средства измерений или методы контроля, но приемку резьбовых соединений он должен осуществлять по результатам контроля, проводимого в соответствии с требованиями настоящего стандарта.

Контроль геометрических параметров резьбовых соединений на соответствие требованиям настоящего стандарта изготовитель или нарезчик резьбы осуществляют до свинчивания резьбовых соединений.

После механического свинчивания и развинчивания резьбовых соединений допускаются отклонения геометрических параметров соединений, превышающие предельные отклонения, установленные в настоящем стандарте.

5.2 Контролю подвергают:

- а) качество поверхности резьбы;
- б) геометрические параметры резьбового соединения, для которых установлены предельные отклонения в таблицах 3, 9, 10 и 12;
- в) выход резьбы (только для резьбового соединения ВС);
- г) соосность резьбы муфты;
- д) натяг резьбы.

5.3 Контроль качества поверхности резьбы проводят на каждой трубе и каждой муфте.

5.4 Геометрические параметры резьбового соединения, выход резьбы, соосность резьбы муфты и натяг резьбы контролируют в объемах и с периодичностью, установленными в технологической документации изготовителя.

Контроль геометрических параметров проводят на резьбовых соединениях всех типов, кроме резьбового соединения LP с шагом резьбы менее 2,209 мм, на котором проводят только контроль общей длины резьбы трубы.

5.5 Контроль качества поверхности резьбы на соответствие требованиям, установленным в 4.4.1, проводят визуально без применения увеличительных приспособлений.

5.6 Контроль геометрических параметров резьбовых соединений осуществляют при помощи универсальных средств измерений или специальных приборов, обеспечивающих необходимую точность измерений, в соответствии с нормативной и технической документацией, утвержденной в установленном порядке. При необходимости приборы должны быть снабжены установочными мерами.

Примечание — Применение средств измерений для контроля соответствующих геометрических параметров должно осуществляться в соответствии с технической документацией на эти средства измерений или документацией на методы контроля.

5.7 Контроль натяга резьбы проводят в соответствии с разделом 6 при помощи резьбовых калибров, требования к которым установлены в разделе 7.

5.8 При контроле геометрических параметров резьбового соединения должны соблюдаться следующие условия:

- а) перед контролем поверхность резьбового соединения должна быть тщательно очищена;
- б) контроль параметров должен проводиться перед нанесением покрытия или после удаления покрытия химическим способом;
- в) контроль параметров должен проводиться до механического свинчивания резьбового соединения, т.к. деформации, возникающие при механическом свинчивании, могут привести к отклонениям параметров резьбы, превышающим установленные предельные отклонения;
- г) перед контролем приборы, калибры и изделия, подлежащие контролю, должны выдерживаться при температуре, при которой проводится контроль, в течение времени, достаточного для выравнивания температуры.

5.9 Положение измерений

5.9.1 Измерение геометрических параметров резьбовых соединений проводят:

- длины резьбы — параллельно оси резьбы;
- высоты профиля — в плоскости, перпендикулярной оси резьбы;
- шага резьбы — параллельно оси резьбы, вдоль средней линии резьбы;
- конусности резьбы — вдоль оси резьбы;
- выхода резьбы резьбового соединения ВС — в плоскости, перпендикулярной оси резьбы;
- соосности резьбы муфты — в плоскости торца муфты и плоскости измерений, расположенной перпендикулярно оси муфты на заданном расстоянии от середины муфты или в плоскости оси муфты по впадинам резьбы с противоположных сторон муфты.

5.9.2 Конусность резьбы определяют:

- для резьбовых соединений LP, SC, LC, NU, EU — при измерении средних диаметров резьбы;
- для резьбового соединения BC — при измерении диаметров впадин резьбы (внутреннего диаметра резьбы для наружной резьбы и наружного диаметра резьбы для внутренней резьбы).

5.10 Интервалы измерений

5.10.1 Высоту профиля, шаг и конусность наружной и внутренней резьбы резьбовых соединений LP, SC, LC, NU, EU измеряют на витках резьбы с полным профилем.

Высоту профиля, шаг наружной и внутренней резьбы, конусность по наружному диаметру внутренней резьбы резьбового соединения BC измеряют на витках резьбы с полным профилем, конусность по внутреннему диаметру наружной резьбы — на витках резьбы с полным и неполным профилем.

5.10.2 При определении высоты профиля, шага и конусности резьбы измерения проводят, начиная от первого или последнего витка резьбы с полным профилем, через интервал, равный:

- 25,4 мм для резьбы, имеющей расстояние между первым и последним витками с полным профилем, превышающее 25,4 мм;
- 12,7 мм для резьбы, имеющей расстояние между первым и последним витками с полным профилем от 12,7 до 25,4 мм;
- $4P$ для резьбы с шагом 2,209 мм.

Допускается перекрытие интервалов измерений.

При определении суммарного шага резьбы измерения проводят между первым и последним витками резьбы с полным профилем на интервале, равном:

- наибольшему кратному 12,7 мм — при четном числе витков на длине 25,4 мм;
- наибольшему кратному 25,4 мм — при нечетном числе витков на длине 25,4 мм.

При определении конусности резьбы полученные значения конусности должны быть пересчитаны пропорционально отношению интервала измерений к длине 100 мм.

5.10.3 Первым витком резьбы с полным профилем является виток, ближайший к торцу трубы или муфты и имеющий по обе стороны вершины и впадины с полным профилем.

Последним витком с полным профилем наружной резьбы должен быть виток, расположенный на расстоянии:

- $(L_4 - g)$ от последней впадины резьбы — для резьбовых соединений LP, NU и EU;
- 12,7 мм от последней впадины резьбы — для резьбовых соединений SC и LC;
- L_7 от торца трубы — для резьбового соединения BC.

Последним витком с полным профилем внутренней резьбы должен быть виток, расположенный на расстоянии $(J + P)$ от середины муфты.

5.11 Измерительные наконечники приборов

5.11.1 Измерительные наконечники приборов для определения конусности и измерения шага резьбы должны иметь сферическую форму и диаметр, указанный в таблицах 13 и 14.

Т а б л и ц а 13 — Диаметры измерительных наконечников для определения конусности и измерения шага резьбы соединений LP, SC, LC, NU, EU

Размеры в миллиметрах

| Тип резьбового соединения | Шаг резьбы | Число витков на длине 25,4 мм | Диаметр измерительного наконечника $\pm 0,05$ |
|---------------------------|------------|-------------------------------|---|
| SC, LC, NU, EU | 3,175 | 8 | 1,83 |
| | 2,540 | 10 | 1,45 |
| LP | 3,175 | 8 | 1,83 |
| | 2,209 | 11 1/2 | 1,27 |
| | 1,814 | 14 | 1,04 |
| | 1,411 | 18 | 0,81 |
| | 0,941 | 27 | 0,53 |

Примечание — Допускается применять наконечники диаметром и с предельными отклонениями диаметра по ГОСТ 2475.

Таблица 14 — Диаметры измерительных наконечников приборов для контроля геометрических параметров профиля резьбы соединения ВС

В миллиметрах

| Геометрический параметр | Диаметр измерительного наконечника $\pm 0,05$ |
|-------------------------|--|
| Конусность | 2,29 |
| Шаг | 1,57 |
| Выход | 1,45 |

Примечание — Допускается применять наконечники диаметром и с предельными отклонениями диаметра по ГОСТ 2475.

Измерительные наконечники для определения конусности и измерения шага резьбы соединений LP, SC, LC, NU, EU должны контактировать с боковыми сторонами витков резьбы приблизительно по средней линии резьбы.

Измерительные наконечники приборов для определения конусности и измерения шага резьбы соединения ВС должны контактировать одновременно с впадинами и боковыми сторонами витков резьбы, имеющими угол наклона 3° .

5.11.2 Измерительные наконечники приборов для измерения высоты профиля резьбы соединений LP, SC, LC, NU, EU должны иметь коническую форму с углом конуса не более 50° , для измерения высоты профиля резьбы соединения ВС — коническую форму с углом конуса не более 50° или сферическую форму и диаметр не более 2,34 мм.

Измерительные наконечники приборов для измерения высоты профиля резьбы не должны контактировать с боковыми сторонами профиля резьбы.

Приборы для измерения высоты профиля резьбы номинальным диаметром 406,40 мм и более должны иметь основание (опору) ступенчатого типа.

5.12 При использовании для настройки шагомеров контрольной установочной меры, имеющей треугольные выемки-пазы — для треугольной резьбы и трапецеидальные выемки-пазы — для трапецеидальной резьбы, расстояние между этими выемками должно быть скорректировано с учетом компенсации погрешности измерения шага параллельно образующей конуса резьбы, вместо измерения шага параллельно оси резьбы, в соответствии со значениями, приведенными в таблице 15. Отклонения расстояния между двумя соседними выемками контрольной меры не должны превышать $\pm 0,0025$ мм, между двумя любыми несмежными выемками — $\pm 0,0050$ мм.

Таблица 15 — Компенсированная длина резьбы для измерения шага резьбы

В миллиметрах

| Длина резьбы при измерении шага резьбы параллельно оси резьбы | Компенсированная длина резьбы для измерения шага резьбы параллельно образующей конуса резьбы, при конусности | |
|---|--|---------|
| | 1:16 | 1:12 |
| 8,835 ¹⁾ | 8,839 | - |
| 12,700 | 12,706 | - |
| 25,400 | 25,412 | 25,422 |
| 38,100 | 38,119 | 38,133 |
| 50,800 | 50,825 | 50,844 |
| 63,500 | 63,531 | 63,555 |
| 76,200 | 76,237 | 76,266 |
| 88,900 | 88,943 | 88,977 |
| 101,600 | 101,650 | 101,688 |

¹⁾ Эквивалентна 4P для резьбы с шагом 2,209 мм.

5.13 Для настройки приборов, измеряющих высоту резьбы (глубиномеров), должны быть предусмотрены контрольные меры с призматическими U- и V-образными канавками для треугольной резьбы и трапецеидальной резьбы номинальным диаметром 339,72 мм и менее или ступенчатые контрольные меры с U-образными канавками для трапецеидальной резьбы номинальным диаметром 406,40 мм и более.

Глубина канавок должна быть равной:

- 2,413 мм — для резьбы с шагом 3,175 мм резьбового соединения LP;
- 1,679 мм — для резьбы с шагом 2,209 мм резьбового соединения LP;
- 1,808 мм — для резьбы с шагом 3,175 мм резьбовых соединений SC, LC, NU и EU;
- 1,412 мм — для резьбы с шагом 2,540 мм резьбовых соединений NU и EU;
- 1,575 мм — для резьбы номинальным диаметром 339,72 мм и менее резьбового соединения BC.

Предельные отклонения глубины канавок $\pm 0,005$ мм.

Угол призмы контрольных мер с призматическими V-образными канавками должен быть не более 60° .

Ширина среза профиля канавки по впадине должна быть равной:

- 0,079 мм — для резьбы с шагом 3,175 мм резьбового соединения LP;
- 0,056 мм — для резьбы с шагом 2,209 мм резьбового соединения LP;
- 0,330 мм — для резьбы с шагом 3,175 мм резьбовых соединений SC, LC, NU и EU;
- 0,254 мм — для резьбы с шагом 2,540 мм резьбовых соединений NU и EU.

Контрольные меры для резьбы номинальным диаметром 406,40 мм и более резьбового соединения BC должны иметь U-образную канавку:

- глубиной до первой площадки, равной 1,468 мм;
- глубиной до второй площадки, равной 1,681 мм.

Предельные отклонения ширины среза профиля и глубины канавки $\pm 0,005$ мм.

Примечание — Настройку глубиномера проводят по мерам с U-образной канавкой и для всех резьбовых соединений, кроме BC, дополнительно проверяют по мерам с V-образной канавкой. Показание прибора при настройке по мере с V-образной канавкой не должно отличаться от первоначального показания более чем на 0,013 мм. Превышение этого значения свидетельствует об износе или повреждении измерительного наконечника, который должен быть заменен.

Допускается проводить настройку глубиномера по гладкой поверхности.

5.14 Контроль правильности выхода резьбы резьбового соединения BC проводят прибором для измерения сбega резьбы с измерительным наконечником сферической формы диаметром, указанным в таблице 14.

Измерительный наконечник прибора помещают во впадину резьбы под углом 90° к концу резьбы или вершине треугольного клейма, в зависимости от того, какое расстояние меньше — от торца трубы до конца резьбы или от торца трубы до вершины треугольного клейма. Прибор поворачивают по часовой стрелке до выхода наконечника из впадины резьбы или до захода за вершину треугольного клейма. Если показания прибора не превышают 0,13 мм, выход резьбы считается правильным.

5.15 Контроль формы профиля резьбы и геометрических параметров профиля резьбы — углов наклона боковых сторон и угла профиля допускается проводить по слепкам с резьбы. Слепок с резьбы должен быть сделан из стабильного материала, не обладающего усадкой.

6 Контроль резьбы калибрами

6.1 Виды калибров и их взаимосвязь

6.1.1 Применяют следующие виды резьбовых калибров:

- контрольный калибр-пробка;
- контрольный калибр-кольцо;
- рабочий калибр-пробка;
- рабочий калибр-кольцо.